

HCG - HORN Catalogue Guide

GORGES INTERIEURES / GOLE INTERNE

Ø Alésage Foro Ø	Type de produit / Linea di prodotto									
	217	264	S274	S223	S224	231	S229/229	S312/312	315	S316
jusqu'à/ fino a 8										
8 jusqu'à/ fino a 18										
18 jusqu'à/ fino a 28	•			•						
28 jusqu'à/ fino a 38	•				•					
de/da 38					•		•	•	•	
Type d'usinage / Operazione										
Alésage / Alesatura										
Gorge et chariotage / Gole e scanalatura	•			•	•		•	•		
Filetage / Filettatura						•			•	
Profilage / Profilatura	•			•	•	•	•	•	•	
Largeur de gorge Larghezza della gola	0,9 - 5,3			1,2 - 3,0	2,0 - 6,0	2,5 - 10,0	2,5 - 10,0	1,9 - 6,3	0,5 - 5,3	
Chapitre / Capitolo	A	B	C	D	E	F	G	H	J	K

GORGES EXTERIEURES / GOLE ESTERNE

Profondeur de gorge Profondità della gola	Type de produit / Linea di prodotto									
	217	264	S274	S223	S224	231	S229/229	S312/312	315	S316
jusqu'à/ fino a 4	•	•	•	•	•	•	•	•	•	•
jusqu'à/ fino a 6		•	•	•	•	•	•	•		•
jusqu'à/ fino a 8		•	•	•	•	•	•	•		•
jusqu'à/ fino a 10		•	•	•	•	•	•			
jusqu'à/ fino a 14			•		•		•			
jusqu'à/ fino a 18			•		•		•			
jusqu'à/ fino a 25			•				•			
Type d'usinage / Operazione										
Gorge / Gole	•	•	•	•	•	•	•	•	•	•
Chariotage / Scanalatura		•	•	•	•		•	•		
Tronçonnage / Troncatura	•	•	•	•	•		•	•		•
Filetage / Filettatura		•	•			•	•		•	
Profilage / Profilatura	•		•		•		•	•	•	
Largeur de gorge Larghezza della gola	0,9 - 5,3	1,5 - 3,0	0,5 - 7,0	1,2 - 3,0	2,0 - 6,0	2,5 - 10,0	2,5 - 10,0	1,9 - 6,3	0,5 - 5,3	1,5 - 3,0
Chapitre / Capitolo	A	B	C	D	E	F	G	H	J	K

Outils spéciaux sur demande
Utensili speciali sono fornibili su richiesta

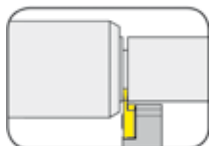
Dimensions en mm
Dimensioni in mm

SYSTEME TYPE S274

UTENSILI PER GOLE SISTEMA S274

C

Porte outils
Portainsero

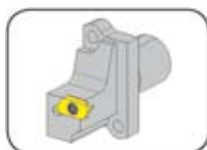


Page/Pag.
C3-C4

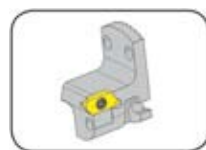
Porte outils
- Machine spécifique -
Portainsero
- specifico della macchina -



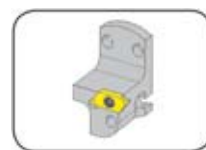
Page/Pag.
C5



Page/Pag.
C6



Page/Pag.
C7

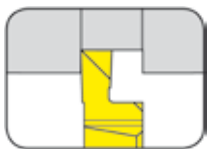


Page/Pag.
C8

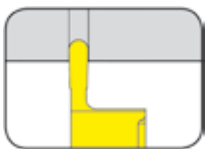


Page/Pag.
C9

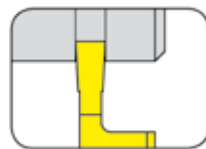
Plaquettes
Type
Inserti Tipo
274



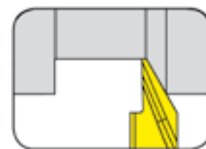
Page/Pag.
C10



Page/Pag.
C11



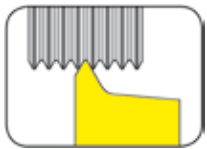
Page/Pag.
C12



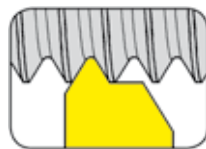
Page/Pag.
C13



Page/Pag.
C14-C15



Profil partiel /
Profilo parziale
Page/Pag. C16



Profil plein /
Profilo completo
Page/Pag. C17

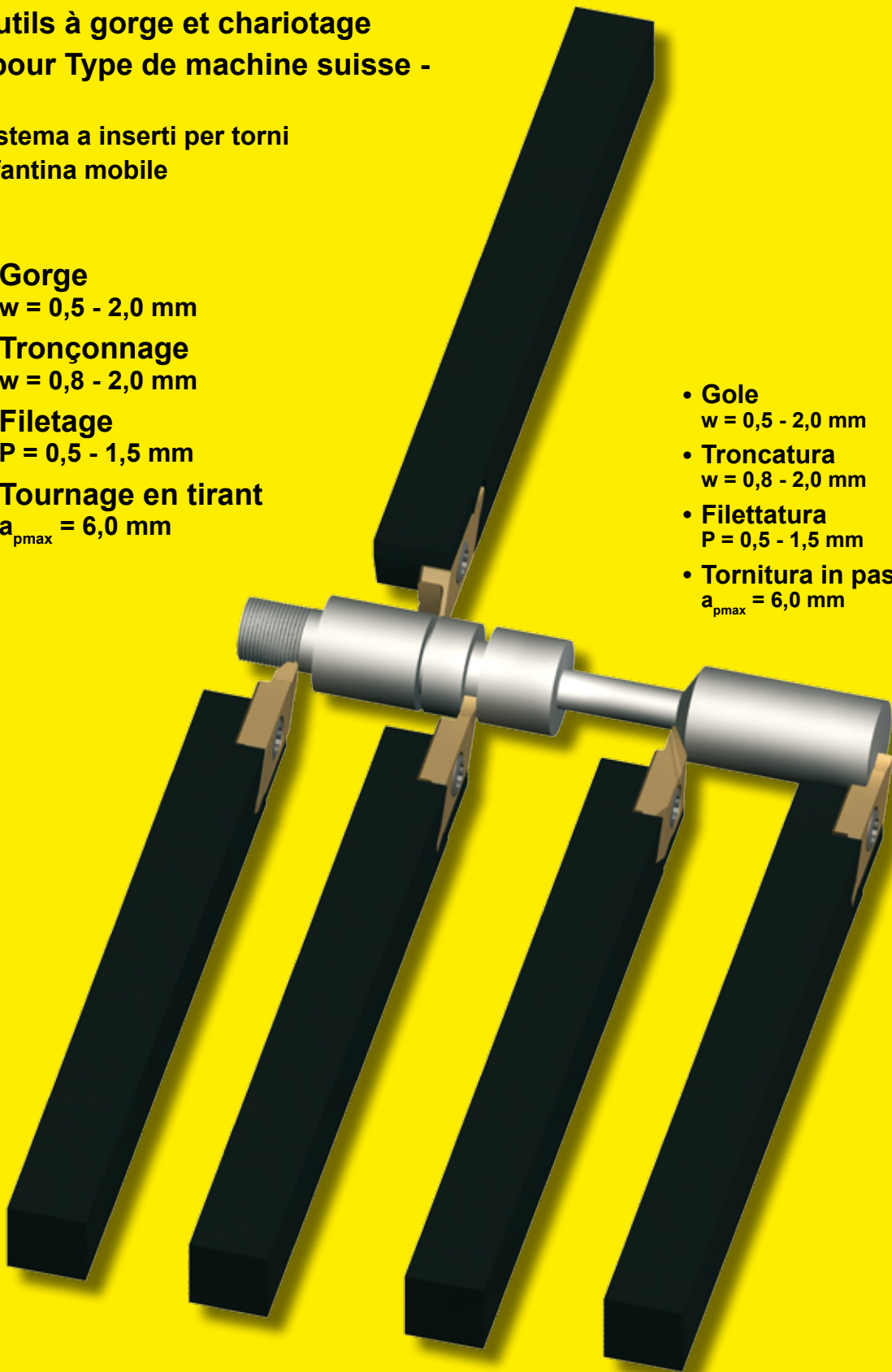
Pour les informations techniques voir svp le chapitre Q
Per informazioni tecniche consultare il capitolo Q

Outils à gorge et chariotage
- pour Type de machine suisse -

C

Sistema a inserti per torni a fantina mobile

- **Gorge**
 $w = 0,5 - 2,0 \text{ mm}$
- **Tronçonnage**
 $w = 0,8 - 2,0 \text{ mm}$
- **Filetage**
 $P = 0,5 - 1,5 \text{ mm}$
- **Tournage en tirant**
 $a_{pmax} = 6,0 \text{ mm}$
- **Gole**
 $w = 0,5 - 2,0 \text{ mm}$
- **Troncatura**
 $w = 0,8 - 2,0 \text{ mm}$
- **Filettatura**
 $P = 0,5 - 1,5 \text{ mm}$
- **Tornitura in passata**
 $a_{pmax} = 6,0 \text{ mm}$



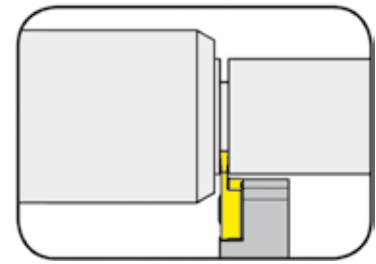
Pour d'autres outils, sur les machines type suisse voir notre catalogue "Outils Carbure pour tournage de gorge" - Chapitre B

Per consultare la gamma completa di utensili per torni a fantina mobile, consultate il nostro catalogo di tornitura al capitolo B

PORTE OUTILS Type
PORTAININSERTO Tipo

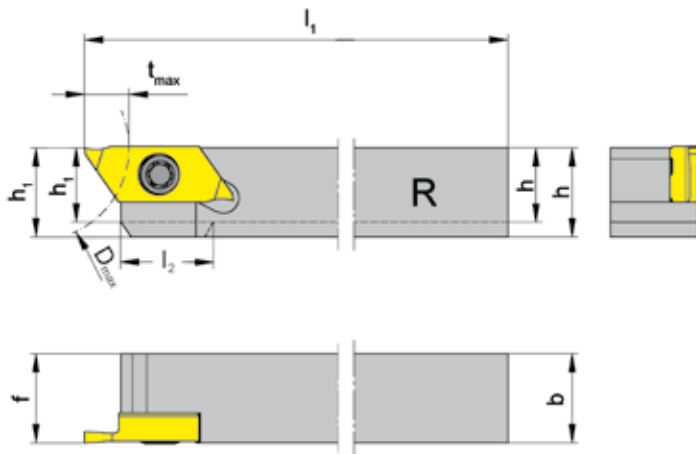
H274

Profondeur de gorge	Profondità della gola	6,0 mm
Largueur de gorge	Larghezza della gola	0,5 - 2,0 mm



à utiliser avec Plaquette amovible
da utilizzare con Inserto

Type S274
Tipo



R = version à droite représentée
R = versione destra come in figura

L = version à gauche
L = versione sinistra a specchio

N° de commande Codice prodotto	h	b	l ₁	h ₁	f	l ₂	t _{max}	D _{max}	Dimension Dimensione
R/LH274.0808.04	8	8	100	8	8	16			
R/LH274.1010.04	10	10	100	10	10	-			
R/LH274.1212.04	12	12	100	12	12	-	6	25	04
R/LH274.1414.04	14	14	100	14	14	-			
R/LH274.1616.04	16	16	125	16	16	-			
R/LH274.2020.04	20	20	125	20	20	-			

Préciser R ou L version
Precisare esecuzione R o L

Dimensions en mm
Dimensioni in mm

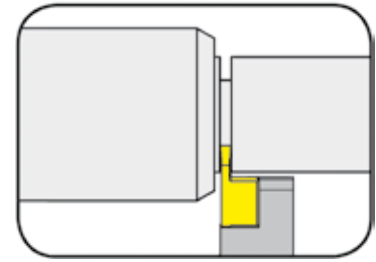
Autres dimensions sur demande
Dimensioni differenti sono fornibili su richiesta

Pièces détachées
Ricambi

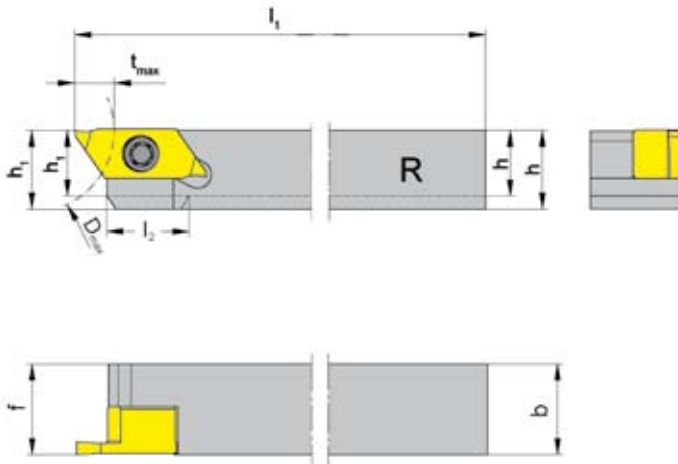
Porte outils Portainsero	Vis Vite	Tournevis TORX PLUS® Cacciavite TORX PLUS®
R/LH274....	030.3509.T15P	T15PQ

PORTE OUTILS Type
PORTAININSERTO Tipo

H274



Profondeur de gorge	Profondità della gola	6,0 mm
Largueur de gorge	Larghezza della gola	7,0 mm



Type S274
Tipo



Pour largeurs spéciales
per larghezze speciali

R = version à droite représentée
R = versione destra come in figura

L = version à gauche
L = versione sinistra a specchio

N° de commande Codice prodotto	h	b	l ₁	h ₁	f	t _{max}	D _{max}	Dimension Dimensione
R/LH274.1214.07	12	14	100	12	14	6	25	07
R/LH274.1616.07	16	16	125	16	16	6	25	07

Préciser R ou L version
Precisare esecuzione R o L

Dimensions en mm
Dimensioni in mm

Autres dimensions sur demande
Dimensioni differenti sono fornibili su richiesta

Pièces détachées
Ricambi

Porte outils Portainsero	Vis Vite	Tournevis TORX PLUS® Cacciavite TORX PLUS®
R/LH274.1...	030.3513.T15P	T15PQ

CARTOUCHE GRAF Type
CARTUCCIA GRAF Tipo

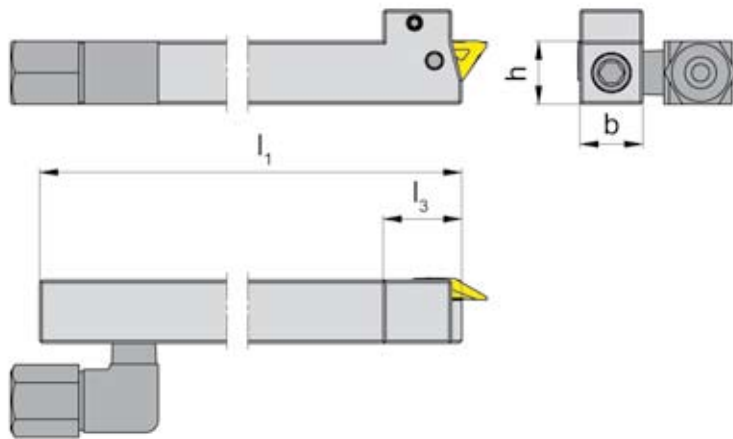
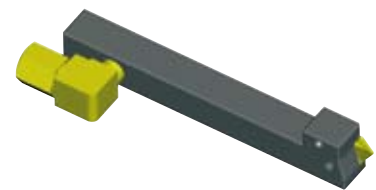
974



Profondeur de coupe $a_{p\ max}$	Profondità di taglio $a_{p\ max}$	6,0 mm
Largueur de gorge	Larghezza della gola	0,5 - 2,0 mm

à utiliser avec Plaquette amovible
da utilizzare con Inserto

Type S274
Tipo



R = version à droite représentée
R = versione destra come in figura

N° de commande Codice prodotto	h	b	l_1	l_3	Dimension Dimensione
974.R/L1010.04IK	10	10	100	15	04
974.R/L1212.04IK	12	12			
974.R/L1616.04IK	16	16			
974.R/L2020.04IK	20	20			

Préciser R ou L version
Precisare esecuzione R o L

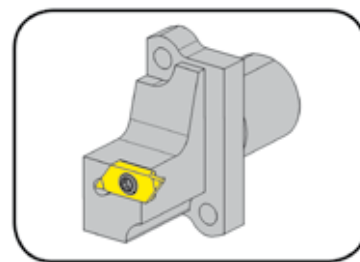
Dimensions en mm
Dimensioni in mm

Pièces détachées
Ricambi

Cartouche Graf Cartuccia Graf	Vis Vite	Tournevis TORX PLUS® Cacciavite TORX PLUS®	Arrosage Lubrificazione
974.R/L...	030.3509.T15P	T15PQ	004.00.22

PORTE OUTILS Type
PORTAININSERTO Tipo

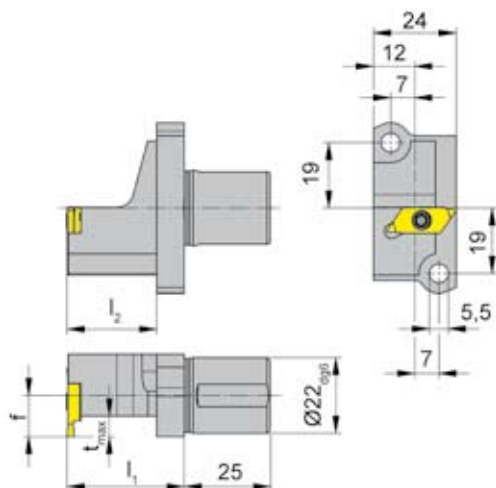
H274



Profondeur de gorge jusqu'à	Profondità della gola fino a	6,0 mm
Largueur de gorge	Larghezza della gola	4,0 mm

à utiliser avec Plaquette amovible
da utilizzare con Inserto

Type S274
Tipo



R = version à droite représentée
R = versione destra come in figura

L = version à gauche
L = versione sinistra a specchio

Star SV 12/20/32
SR 10/20/32 et SB 16
Star SV 12/20/32
SR 10/20/32 e SB 16

N° de commande Codice prodotto	l_1	l_2	f	t_{max}	Dimension Dimensione
R/LH274.A022.09.04 R/LH274.A022.12.04 R/LH274.A022.16.04	34	26	9 12 16	6	04
R/LH274.A022.09.07 R/LH274.A022.12.07	34	26	9 12	6	07

Préciser R ou L version
Precisare esecuzione R o L

Dimensions en mm
Dimensioni in mm

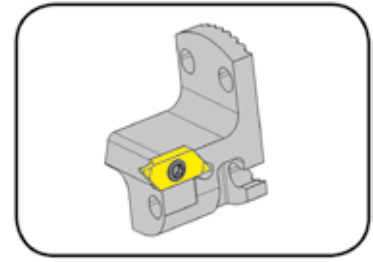
Autres dimensions sur demande
Dimensioni differenti sono fornibili su richiesta

Pièces détachées
Ricambi

Porte outils Portainserito	Vis Vite	Tournevis TORX PLUS® Cacciavite TORX PLUS®
R/LH274.A022....	030.3513.T15P	T15PQ

CARTOUCHE Type
CARTUCCIA Tipo

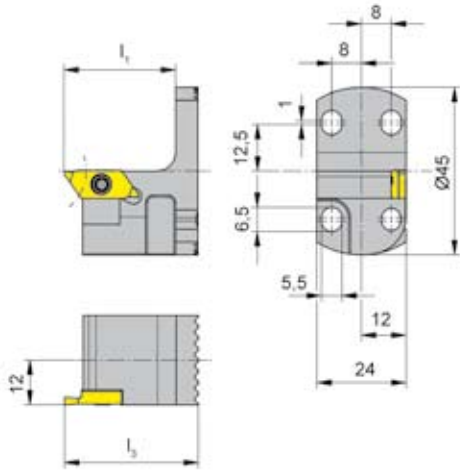
KT274



Profondeur de gorge jusqu'à	Profondità della gola fino a	5,0 mm
Largueur de gorge	Larghezza della gola	0,5 - 2,0 mm

à utiliser avec Plaquette amovible
da utilizzare con Inserto

Type S274
Tipo



R = version à droite représentée
R = versione destra come in figura

L = version à gauche
L = versione sinistra a specchio

N° de commande Codice prodotto	L ₁	L ₃	Dimension Dimensione
R/LKT274.2445.04	30	36	04

Préciser R ou L version
Precisare esecuzione R o L

Dimensions en mm
Dimensioni in mm

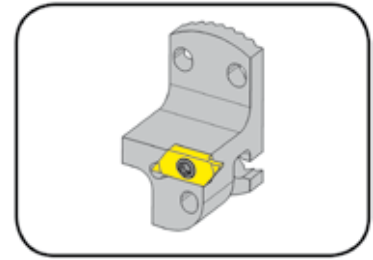
Autres dimensions sur demande
Dimensioni differenti sono fornibili su richiesta

Pièces détachées
Ricambi

Cartouche Cartuccia	Vis Vite	Tournevis TORX PLUS® Cacciavite TORX PLUS®
R/LKT274.2445.04	030.3509.T15P	T15PQ

CARTOUCHE Type
CARTUCCIA Tipo

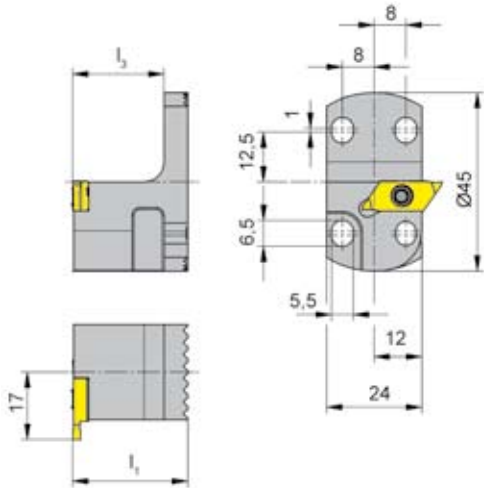
KTC274



Profondeur de gorge jusqu'à	Profondità della gola fino a	5,0 mm
Largueur de gorge	Larghezza della gola	0,5 - 2,0 mm

à utiliser avec Plaquette amovible
da utilizzare con Inserto

Type S274
Tipo



R = version à droite représentée
R = versione destra come in figura

N° de commande Codice prodotto	l ₁	l ₃	Dimension Dimensione
RKTC274.2445.04	29	23	04

Autres dimensions sur demande
Dimensioni differenti sono fornibili su richiesta

Dimensions en mm
Dimensioni in mm

Pièces détachées
Ricambi

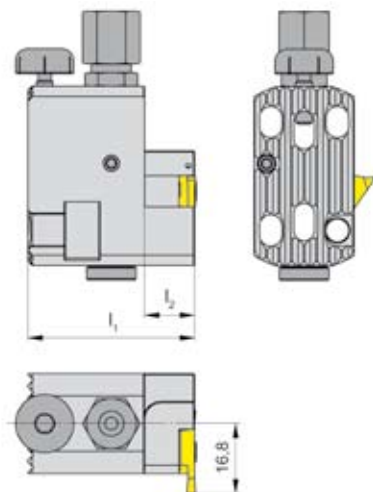
Cartouche Cartuccia	Vis Vite	Tournevis TORX PLUS® Cacciavite TORX PLUS®
RKTC274.2445.04	030.3509.T15P	T15PQ

CARTOUCHE GRAF Type
CARTUCCIA GRAF Tipo

R76
avec arrosage central
con foro per la lubrificazione interna



Profondeur de gorge	Profondità della gola	6,0 mm
Largueur de gorge	Larghezza della gola	3,0 mm



à utiliser avec Plaquette amovible
da utilizzare con Inserto

Type S274
Tipo



R = version à droite représentée
R = versione destra come in figura

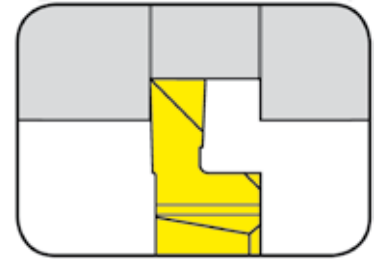
N° de commande Codice prodotto	l ₁	l ₂	Dimension Dimensione
R76IK	40	12	04

Dimensions en mm
Dimensioni in mm

Pièces détachées
Ricambi

Cartouche Graf Cartuccia Graf	Vis Vite	Tournevis TORX PLUS® Cacciavite TORX PLUS®	Vis pour régler la hauteur Vite per la regolazione dell'altezza	Arrosage Lubrificazione
R76IK	030.3509.T15P	T15PQ	002.00.69	004.00.19

PLAQUETTE AMOVIBLE Type S274
INSERTO Tipo



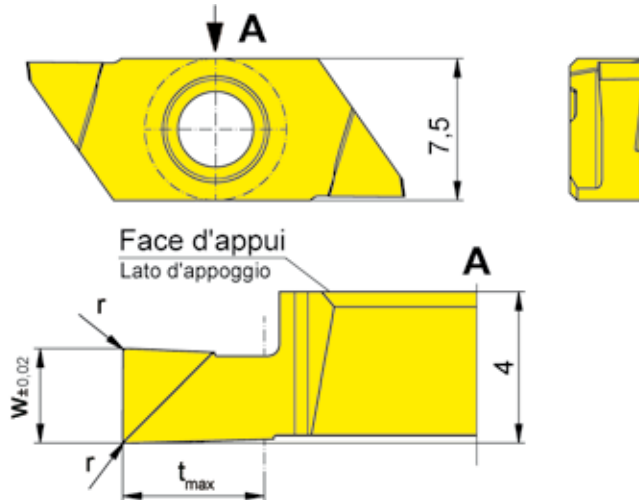
Profondeur de gorge jusqu'à 4,5 mm
Largeur de gorge 1,5 - 3,0 mm

Profondità della gola fino a 4,5 mm
Larghezza della gola 1,5 - 3,0 mm

précision affûtée
rettificato di precisione

à utiliser avec Porte outils
da utilizzare con Portainsero

Type H274
Tipo



R = version à droite représentée
R = versione destra come in figura

L = version à gauche
L = versione sinistra a specchio

Repositionnement
± 0,015 mm
Precisione nell'intercambiabilità
lunghezza ± 0,015 mm

N° de commande Codice prodotto	w	r	t _{max}	Dimension Dimensione		K10	MG12	TN35	TI25	TH35
R/LS274.0150.P0	1,5	0,05	2,25	04						▲/▲
R/LS274.0200.P0	2,0	0,05	3,00							▲/▲
R/LS274.0250.P0	2,5	0,10	3,75							▲/▲
R/LS274.0300.P0	3,0	0,10	4,50							▲/▲

- ▲ en stock / a stock Δ 4 semaines / consegna 4 settimane
- Premier choix / raccomandato
- Choix alternatif / alternativa
- Nuances non revêtue / non rivestito
- Nuances revêtue / rivestito
- Cermet / Cermet saldobrasato

P					●
M					●
K					●
S					●
N					●
H					

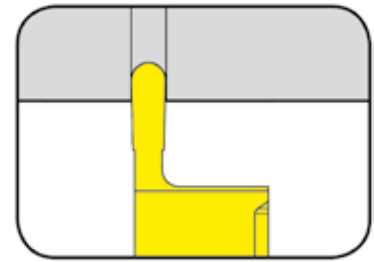
Dimensions en mm
Dimensioni in mm

Nuances
Leghe

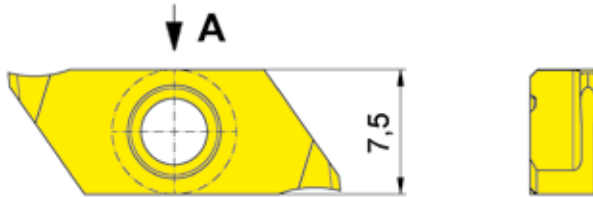
Préciser R ou L version
Definire versione R o L

PLAQUETTE AMOVIBLE Type S274
INSERTO Tipo

Profondeur de gorge jusqu'à Rayon complet	Profondità della gola fino a Raggio completo	4,00 mm 0,25 - 1,00 mm
--	---	---------------------------



précision affûtée
rettificato di precisione



R = version à droite représentée
R = versione destra come in figura

L = version à gauche
L = versione sinistra a specchio

à utiliser avec Porte outils
da utilizzare con Portainsero

Type H274
Tipo

Repositionnement
± 0,015 mm
Precisione nell'intercambiabilità
lunghezza ± 0,015 mm

N° de commande Codice prodotto	w	r	t _{max}	Dimension Dimensione		K10	MG12	TN35	TI25	TH35
R/LS274.0205.01.10	0,5	0,25	1,5	04						▲/▲
R/LS274.0510.03.10	1,0	0,50	3,0							▲/▲
R/LS274.1020.04.10	2,0	1,00	4,0							▲/▲
▲ en stock / a stock Δ 4 semaines / consegna 4 settimane						P				•
● Premier choix / raccomandato						M				•
o Choix alternatif / alternativa						K				•
■ Nuances non revêtue / non rivestito						S				•
■ Nuances revêtue / rivestito						N				•
■ Cermet / Cermet saldobrasato						H				

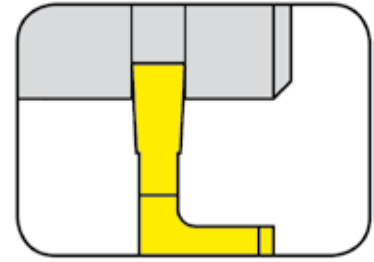
Dimensions en mm
Dimensioni in mm

Préciser R ou L version
Definire versione R o L

Nuances
Leghe



PLAQUETTE AMOVIBLE Type S274
INSERTO Tipo

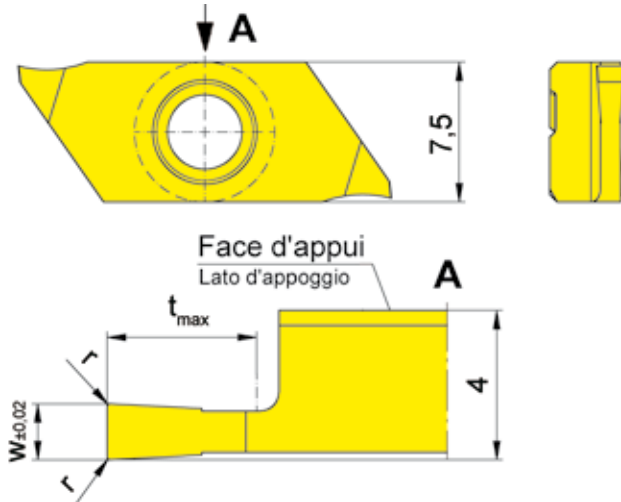


Profondeur de gorge jusqu'à 6,0 mm
Profondità della gola fino a 6,0 mm
Largeur de gorge 0,5 - 2,0 mm
Larghezza della gola 0,5 - 2,0 mm

précision affûtée
rettificato di precisione

à utiliser avec Porte outils
da utilizzare con Portainsero

Type H274
Tipo



R = version à droite représentée
R = versione destra come in figura

L = version à gauche
L = versione sinistra a specchio

Repositionnement
± 0,015 mm
Precisione nell'intercambiabilità
lunghezza ± 0,015 mm

N° de commande Codice prodotto	w	r	t _{max}	Dimension Dimensione		K10	MG12	TN35	TI25	TH35
R/LS274.0050.01.10	0,5		1,5							▲▲
R/LS274.0070.02.10	0,7		2,0							▲▲
R/LS274.0080.03.10	0,8		3,0							▲▲
R/LS274.0100.03.10	1,0		3,0							▲▲
R/LS274.0120.03.10	1,2	0,05	3,0	04						▲▲
R/LS274.0150.04.10	1,5		4,0							▲▲
R/LS274.0150.06.10	1,5		6,0							▲▲
R/LS274.0200.04.10	2,0		4,0							▲▲
R/LS274.0200.06.10	2,0		6,0							▲▲

- ▲ en stock / a stock Δ 4 semaines / consegna 4 settimane
- Premier choix / raccomandato
- Choix alternatif / alternativa
- Nuances non revêtue / non rivestito
- Nuances revêtue / rivestito
- Cermet / Cermet saldobrasato

P					●
M					●
K					●
S					●
N					●
H					

Dimensions en mm
Dimensioni in mm

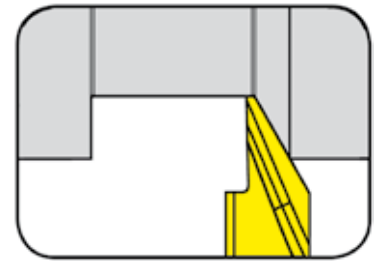
Nuances
Leghe

Préciser R ou L version
Definire versione R o L

TOURNAGE EN TIRANT (extérieur) TORNITURA IN PASSATA (esterna)



PLAQUETTE AMOVIBLE Type **S274** INSERTO Tipo

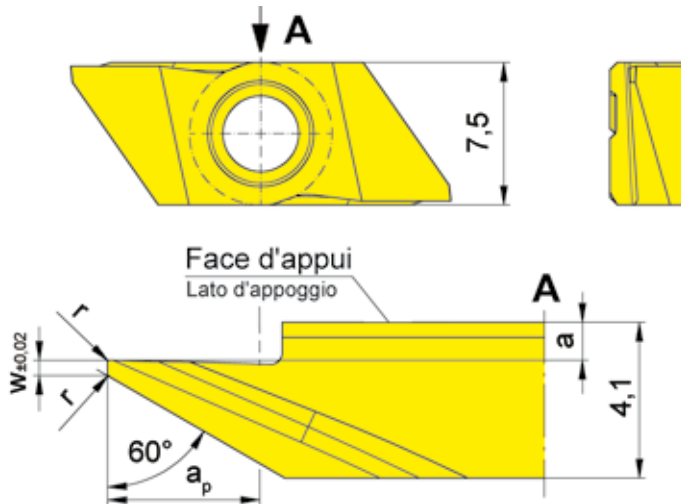


Profondeur de coupe jusqu'à Profondità di taglio fino a 6,0 mm

précision affûtée
rettificato di precisione

à utiliser avec Porte outils
da utilizzare con Portainsero

Type H274
Tipo



R = version à droite représentée
R = versione destra come in figura

L = version à gauche
L = versione sinistra a specchio

Repositionnement
± 0,015 mm
Precisione nell'intercambiabilità
lunghezza ± 0,015 mm

N° de commande Codice prodotto	w	r	a _p	a	Dimension Dimensione	γ		K10	MG12	TN35	TI25	TH35
R/LS274.0460.04.10 R/LS274.0460.04.M0	0,4	0,05	4	1,00	04	15° 0°		▲/▲				▲/▲
R/LS274.0560.06.11	0,5	0,10	6	0,05	04	15°						▲/▲

- ▲ en stock / a stock Δ 4 semaines / consegna 4 settimane
- Premier choix / raccomandato
- Choix alternatif / alternativa
- Nuances non revêtue / non rivestito
- Nuances revêtue / rivestito
- Cermet / Cermet saldobrasato

P	●	●	●	●	●
M	○	○	○	○	○
K	●	●	●	●	●
S	○	○	○	○	○
N	●	●	●	●	●
H					

Dimensions en mm
Dimensioni in mm

Nuances
Leghe

Préciser R ou L version
Definire versione R o L

γ = Angle de coupe
γ = Angolo Spoglia superiore

TRONÇONNAGE

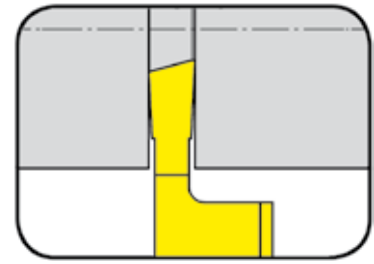
TRONCATURA



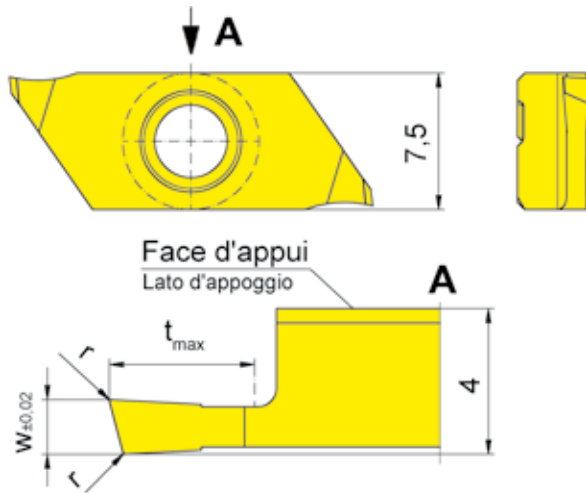
PLAQUETTE AMOVIBLE Type **S274**

INSERTO Tipo

Profondeur de gorge jusqu'à 6,0 mm
 Profondità della gola fino a 6,0 mm
 Largeur de gorge 0,8 - 2,0 mm
 Larghezza della gola 0,8 - 2,0 mm

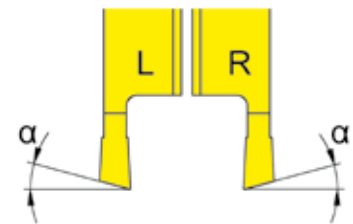


précision affûtée
 rettificato di precisione



à utiliser avec Porte outils
 da utilizzare con Portainsero

Type H274
 Tipo



Repositionnement
 ± 0,015 mm
 Precisione nell'intercambiabilità
 lunghezza ± 0,015 mm

R = version à droite représentée
 R = versione destra come in figura

L = version à gauche
 L = versione sinistra a specchio

N° de commande Codice prodotto	w	r	α	t _{max}	Dimension Dimensione	TN35	TI25	TH35
R/LS274.1508.03.10	0,8			3	04			▲/▲
R/LS274.1510.03.10	1,0			3				▲/▲
R/LS274.1515.04.10	1,5	0,05	15°	4				▲/▲
R/LS274.1520.06.10	2,0			6				▲/▲

▲ en stock / a stock Δ 4 semaines / consegna 4 settimane

● Premier choix / raccomandato

○ Choix alternatif / alternativa

■ Nuances non revêtue / non rivestito

■ Nuances revêtue / rivestito

■ Cermet / Cermet saldobrasato

P		•
M		•
K		•
S		•
N		•
H		

Nuances
 Leghe

Dimensions en mm

Dimensioni in mm

Préciser R ou L version

Definire versione R o L

Note:

t_{max} 6 mm ne peut être atteint seulement avec un diamètre de pièce Ø ≤ 25 mm.

Nota:

t_{max} 6 mm può essere raggiunta solo lavorando pezzi con diam. Ø ≤ 25 mm.

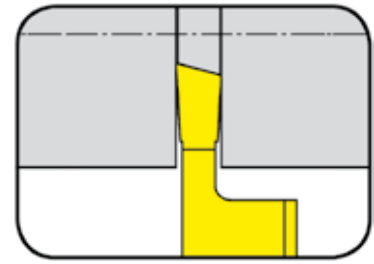
TRONÇONNAGE TRONCATURA



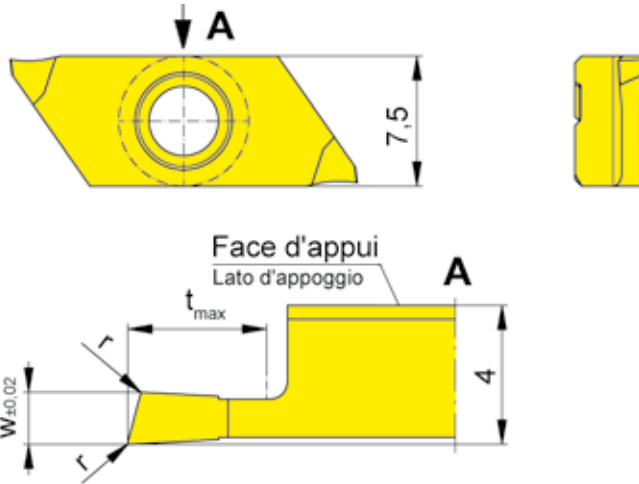
PLAQUETTE AMOVIBLE Type **S274** INSERTO Tipo

Profondeur de gorge jusqu'à 6,0 mm
Largueur de gorge 0,8 - 2,0 mm

Profondità della gola fino a 6,0 mm
Larghezza della gola 0,8 - 2,0 mm

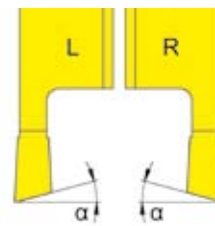


précision affûtée
rettificato di precisione



à utiliser avec Porte outils
da utilizzare con Portainsero

Type H274
Tipo



Repositionnement
± 0,015 mm
Precisione nell'intercambiabilità
lunghezza ± 0,015 mm

R = version à droite représentée
R = versione destra come in figura

L = version à gauche
L = versione sinistra a specchio

N° de commande Codice prodotto	w	r	α	t _{max}	Dimension Dimensione	Nuances		
						TN35	TI25	TH35
LS274.1508.03.10R	0,8			3	04			▲
LS274.1510.03.10R	1,0			3				▲
LS274.1515.04.10R	1,5	0,05	15°	4				▲
LS274.1520.06.10R	2,0			6				▲
RS274.1508.03.10L	0,8			3	04			▲
RS274.1510.03.10L	1,0			3				▲
RS274.1515.04.10L	1,5	0,05	15°	4				▲
RS274.1520.06.10L	2,0			6				▲

▲ en stock / a stock Δ 4 semaines / consegna 4 settimane

● Premier choix / raccomandato

○ Choix alternatif / alternativa

■ Nuances non revêtue / non rivestito

■ Nuances revêtue / rivestito

■ Cermet / Cermet saldobrasato

	TN35	TI25	TH35
P	●		
M	●		
K	●		
S	●		
N	●		
H			

Nuances
Leghe

Dimensions en mm
Dimensioni in mm

Préciser R ou L version
Definire versione R o L

Note:

t_{max} 6 mm ne peut être atteint seulement avec un diamètre de pièce Ø ≤ 25 mm.

Nota:

t_{max} 6 mm può essere raggiunta solo lavorando pezzi con diam. Ø ≤ 25 mm.

FILETAGE (extérieur) profil partiel

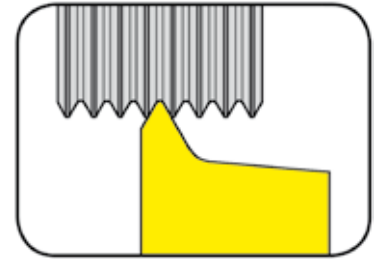
FILETTATURA (esterna) Profilo parziale



PLAQUETTE AMOVIBLE Type
INSERTO Tipo

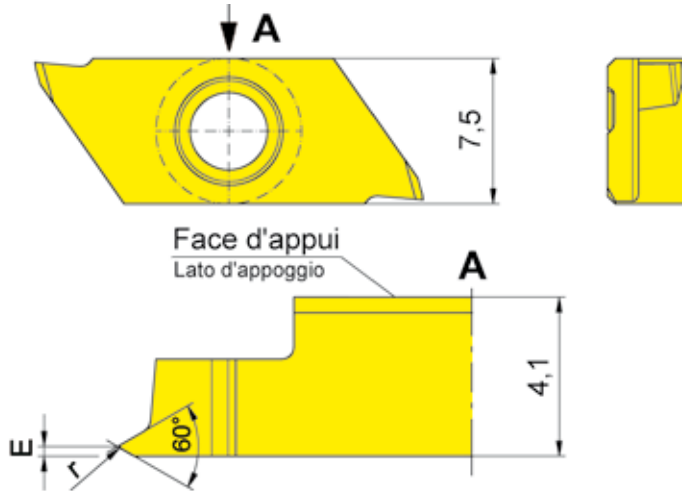
S274

Filetage ISO-métrique
Filettatura ISO - Metrica



Pas	Passo	0,25 - 0,40 mm
-----	-------	----------------

précision affûtée
rettificato di precisione



à utiliser avec Porte outils
da utilizzare con Portainsero

Type H274
Tipo

R = version à droite représentée
R = versione destra come in figura

Repositionnement
± 0,015 mm
Precisione nell'intercambiabilità
lunghezza ± 0,015 mm

N° de commande Codice prodotto	P	r	E	Dimension Dimensione	Nuances				
					K10	MG12	TN35	TI25	TH35
RS274.0102.01	0,25	0,04	0,20	04					▲
RS274.0203.01	0,35	0,05	0,25						▲
RS274.0204.01	0,40	0,06	0,30						▲
<ul style="list-style-type: none"> ▲ en stock / a stock Δ 4 semaines / consegna 4 settimane ● Premier choix / raccomandato ○ Choix alternatif / alternativa ■ Nuances non revêtue / non rivestito ■ Nuances revêtue / rivestito ■ Cermet / Cermet saldobrasato 					P				●
					M				●
					K				●
					S				●
					N				●
					H				

Dimensions en mm
Dimensioni in mm

Nuances
Leghe

Aucunes cales nécessaires. Tous les profils de HORN sont fabriqués avec une grande dépouille radiale.
Non è necessaria la sottopiacchetta. La HORN realizza tutti i profili dei filetti con angoli di spoglia idonei.

FILETAGE (extérieur) profil plein

FILETTATURA (esterna) Profilo completo

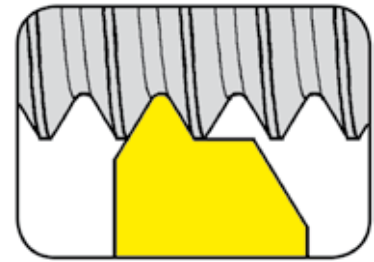


PLAQUETTE AMOVIBLE Type
INSERTO Tipo

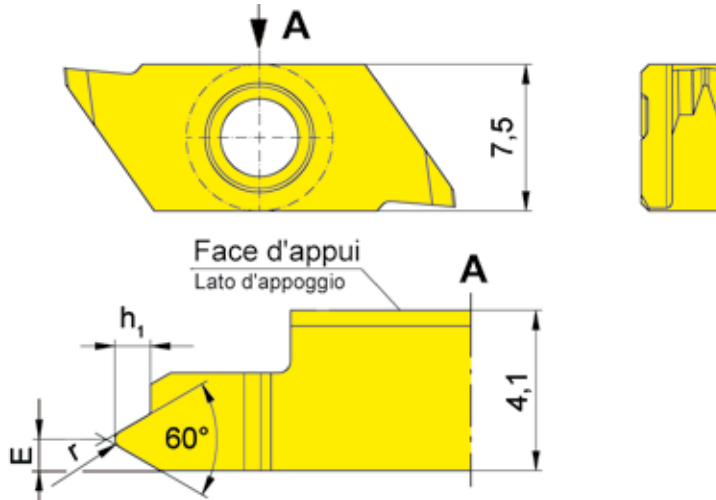
S274

Filetage ISO-métrique
Filettatura ISO - Metrica

Pas	Passo	0,5 - 1,5 mm
-----	-------	--------------



précision affûtée
rettificato di precisione



à utiliser avec Porte outils
da utilizzare con Portainsero

Type H274
Tipo

Repositionnement
± 0,015 mm
Precisione nell'intercambiabilità
lunghezza ± 0,015 mm

R = version à droite représentée
R = versione destra come in figura

L = version à gauche
L = versione sinistra a specchio

N° de commande Codice prodotto	P	r	E	h ₁	Dimension Dimensione		K10	MG12	TN35	TI25	TH35	
R/LS274.0305.02	0,50	0,07	0,40	0,31	04						▲▲	
R/LS274.0306.02	0,60	0,09	0,45	0,37								▲▲
R/LS274.0307.02	0,70	0,10	0,50	0,43								▲▲
R/LS274.0407.02	0,75	0,11	0,50	0,46								▲▲
R/LS274.0408.02	0,80	0,12	0,55	0,49								▲▲
R/LS274.0610.02	1,00	0,12	0,60	0,61								▲▲
R/LS274.0712.02	1,25	0,15	0,70	0,77								▲▲
R/LS274.0915.02	1,50	0,20	0,80	0,92								▲▲

- ▲ en stock / a stock Δ 4 semaines / consegna 4 settimane
- Premier choix / raccomandato
- Choix alternatif / alternativa
- Nuances non revêtue / non rivestito
- Nuances revêtue / rivestito
- Cermet / Cermet saldobrasato

P					●
M					●
K					●
S					●
N					●
H					

Dimensions en mm
Dimensioni in mm

Nuances
Leghe

Préciser R ou L version
Definire versione R o L

Aucunes cales nécessaires. Tous les profils de HORN sont fabriqués avec une grande dépouille radiale.
Non è necessaria la sottoplacchetta. La HORN realizza tutti i profili dei filetti con angoli di spoglia idonei.