

# HORN - LÀ OU LES AUTRES S'ARRÊTENT

HORN - LEADER NELLA TECNOLOGIA DELLE GOLE



NOUVEAU  
NOVITÀ

## Brochage sur tours CNC avec plaquettes S117 à partir de Ø 14 mm

Pour montage direct sur machine ou pour un attachement  
de brochage des sociétés Benz, EWS et Schwarzer



## Brocciatura su torni CNC con inserti S117 da Ø 14 mm

Per montaggio diretto in macchina oppure su unità a  
stozzare di una di queste aziende Benz, EWS e Schwarzer

- GORGE
  - GOLE
- TRONÇONNAGE
  - TRONCATURA
- FRAISAGE
  - FRESATURA
- BROCHAGE
  - BROCCIATURA
- COPIAGE FRAISAGE
  - PROFILATURA IN FRESATURA
- PERÇAGE
  - FORATURA
- ALESAGE
  - ALESATURA

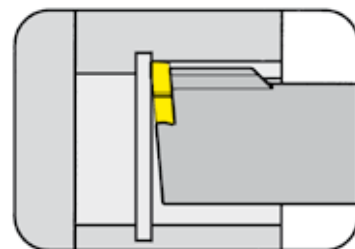


HORN S.A.S  
665, Avenue Blaise Pascal  
Zone Industrielle  
77127 Lieusaint  
Tél.: 01 64 88 59-58  
Fax: 01 64 88 60-49  
infos@horn.fr  
www.horn.fr



**PORTE OUTILS Type**  
PORTAININSERTO Tipo

# SH117



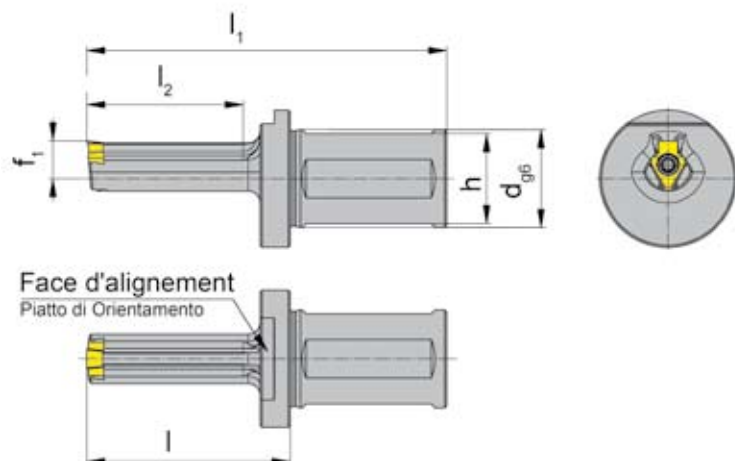
Ø Alésage à partir de

Foro-Ø da

14,0 mm

à utiliser avec Plaquette  
da utilizzare con Inserto

Type S117  
Tipo



N° de commande Codice prodotto	d	h	l	l <sub>1</sub>	l <sub>2</sub>	D <sub>min</sub>	f <sub>1</sub>	Forme Forma
<b>SH117.1425.1.3.08</b>	25	23	32	72	20	<b>14</b>	9,6	G
<b>SH117.1425.1.08</b>	25	23	42	82	30	<b>14</b>	9,6	F
<b>SH117.1425.2.08</b>	25	23	52	92	40	<b>14</b>	9,6	F

Autres dimensions sur demande  
Dimensioni differenti sono fornibili su richiesta

Dimensions en mm  
Dimensioni in mm

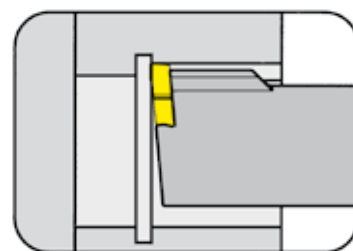
**Pièces détachées**  
Ricambi

Porte outils Portainserito	Vis Vite	Tournevis TORX PLUS® Cacciavite TORX PLUS®
SH117.1425....	<b>030.3509.T15P</b>	<b>T15PQ</b>

**PORTE OUTILS Type**  
PORTAININSERTO Tipo

**SHM117**

avec arrosage central  
con foro per la lubrificazione interna

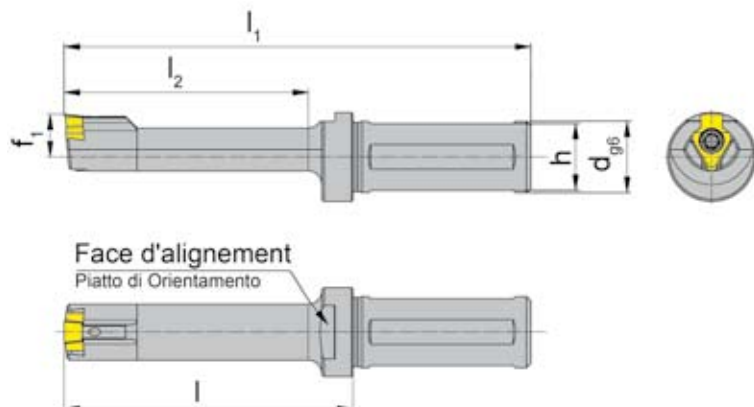


Ø Alésage à partir de

Foro-Ø da

14,0 mm

Corps en carbure pour une meilleure résistance aux vibrations  
Gambo in metallo duro per conferire una buona resistenza alle vibrazioni



à utiliser avec Plaquette  
da utilizzare con Inserto

Type S17  
Tipo

avec arrosage central  
con foro per la lubrificazione interna

N° de commande Codice prodotto	d	h	l	l <sub>1</sub>	l <sub>2</sub>	D <sub>min</sub>	f <sub>1</sub>	Forme Forma
<b>SHM117.1425.3.08</b>	16	15	65	105	55	<b>14</b>	9,6	<b>F</b>

Autres dimensions sur demande  
Dimensioni differenti sono fornibili su richiesta

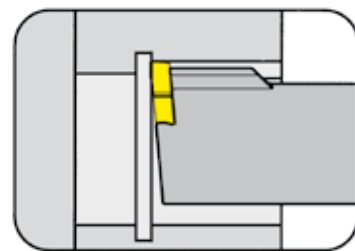
Dimensions en mm  
Dimensioni in mm

**Pièces détachées**  
Ricambi

Porte outils Portainsero	Vis Vite	Tournevis TORX PLUS® Cacciavite TORX PLUS®
SHM117.1425.3.08	<b>030.3509.T15P</b>	<b>T15PQ</b>

**PORTE OUTILS Type**  
PORTAINSETO Tipo

**SH117**

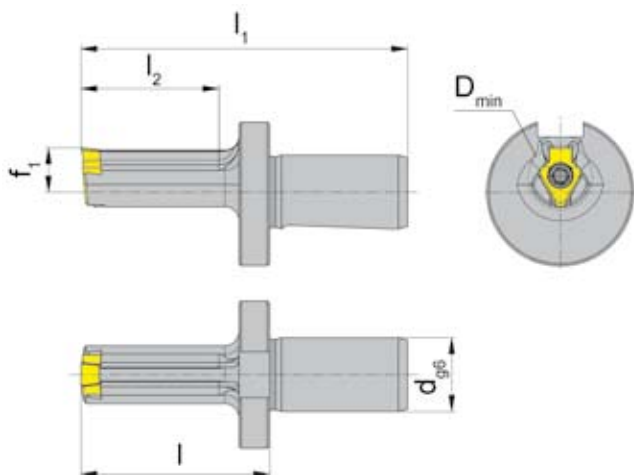


Ø Alésage à partir de	Foro-Ø da	14,0 mm
-----------------------	-----------	---------

Seulement utilisable pour les dispositifs de brochage EWS et BENZ LinA  
Utilizzabile solamente con unità a stozzare EWS e BENZ LinA

à utiliser avec Plaquette  
da utilizzare con Inserto

Type S117  
Tipo



N° de commande Codice prodotto	d	l	l <sub>1</sub>	l <sub>2</sub>	D <sub>min</sub>	f <sub>1</sub>	Forme Forma
<b>SH117.1416.E1.08</b>	16	41	71	30	<b>14</b>	9,6	F

D'autres tailles pour d'autres interfaces sur demande  
Ulteriori dimensioni per altri attacchi su richiesta

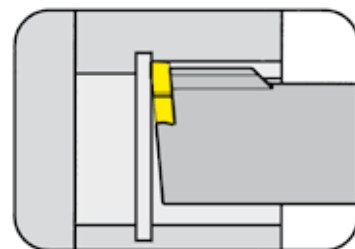
Dimensions en mm  
Dimensioni in mm

**Pièces détachées**  
Ricambi

Porte outils Portainsetto	Vis Vite	Tournevis TORX PLUS® Cacciavite TORX PLUS®
SH117.1416.E1.08	<b>030.3509.T15P</b>	<b>T15PQ</b>

**PORTE OUTILS Type**  
PORTAININSERTO Tipo

**SH117**

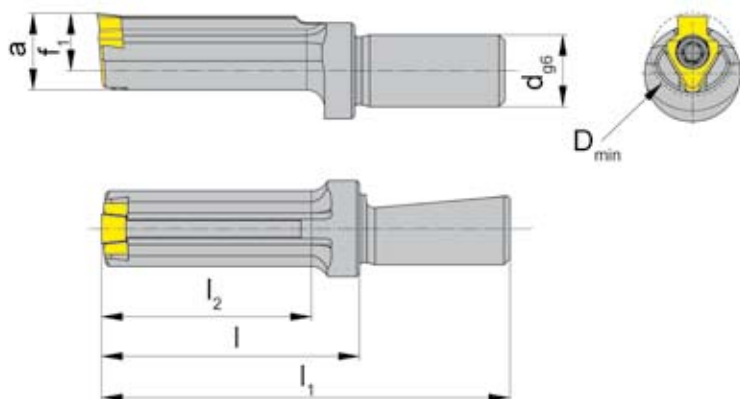


Ø Alésage à partir de      Foro-Ø da      14,0 mm

Pour les dispositifs de brochage Schwarzer  
Per Unità a Stozzare Schwarzer

à utiliser avec Plaquette  
da utilizzare con Inserto

Type S117  
Tipo



N° de commande Codice prodotto	d	l	l <sub>1</sub>	l <sub>2</sub>	D <sub>min</sub>	f <sub>1</sub>	a	Forme Forma
SH117.1412.S1.08	12	33	58	25	14	9,6	12,8	F
SH117.1412.S2.08		43	68	35				

D'autres tailles pour d'autres interfaces sur demande  
Ulteriori dimensioni per altri attacchi su richiesta

Dimensions en mm  
Dimensioni in mm

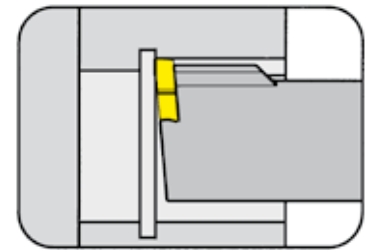
**Pièces détachées**  
Ricambi

Porte outils Portainserto	Vis Vite	Tournevis TORX PLUS® Cacciavite TORX PLUS®
SH117.1412.S...	030.3509.T15P	T15PQ

**PORTE OUTILS Type**  
PORTAININSERTO Tipo

**SH117**

avec arrosage central  
con foro per la lubrificazione interna

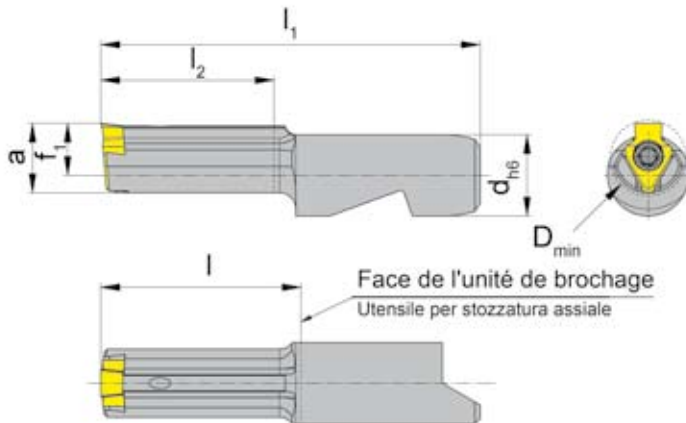


Ø Alésage à partir de	Foro-Ø da	14,0 mm
-----------------------	-----------	---------

Pour les dispositifs de brochage Schwarzer "2 sur 1"  
Per Unità a Stozzare Schwarzer "2in1"

à utiliser avec Plaquette  
da utilizzare con Inserto

Type S117  
Tipo



N° de commande Codice prodotto	d	l	l <sub>1</sub>	l <sub>2</sub>	D <sub>min</sub>	f <sub>1</sub>	a	Forme Forma
<b>SH117.0932.S.08</b>	15	37	70	32	<b>14</b>	9,6	12,8	F

D'autres tailles pour d'autres interfaces sur demande  
Ulteriori dimensioni per altri attacchi su richiesta

Dimensions en mm  
Dimensioni in mm

**Pièces détachées**  
Ricambi

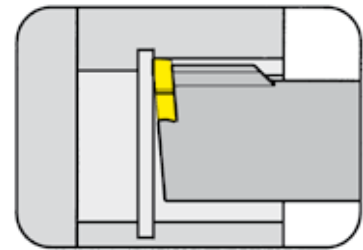
Porte outils Portainserito	Vis Vite	Tournevis TORX PLUS® Cacciavite TORX PLUS®
SH117.0932.S.08	<b>030.3509.T15P</b>	<b>T15PQ</b>

**PLAQUETTE Type**

INSERTO Tipo

**S117**

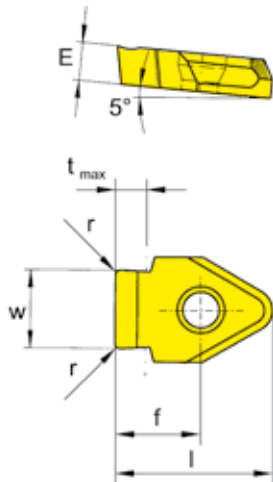
Tolérance P9  
Tolleranza P9



Ø Alésage à partir de  
Profondeur de gorge jusqu'à

Foro-Ø da  
Profondità della gola fino a

14,0 mm  
2,7 mm



à utiliser avec Porte outils  
da utilizzare con Portainsero

Type SH117  
Tipo SHM117

Rainure selon norme  
DIN6885

Chiavetta longitudinale  
secondo DIN6885

N° de commande Codice prodotto	Nw	w	r	E	l	t <sub>max</sub>	D <sub>min</sub>	f	Forme Forma	MG12	TA45	TN35	TI25
<b>S117.0298.01.08</b>	3	2,99	0,12	4	13	2,0	<b>14</b>	6	G		▲		
<b>S117.0397.01.08</b>	4	3,98	0,12	4	13	2,1	<b>14</b>	6	F		▲		
<b>S117.0497.02.08</b>	5	4,98	0,20	4	13	2,7	<b>14</b>	6	F		▲		
▲ en stock / a stock Δ 4 semaines / consegna 4 settimane										P	•		
● Premier choix / raccomandato										M	•		
o Choix alternatif / alternativa										K	•		
■ Nuances non revêtue / non rivestito										S	•		
■ Nuances revêtue / rivestito										N	•		
■ Cermet / Cermet saldobrasato										H			

Dimensions en mm  
Dimensioni in mm

**Note:**

La forme de la plaquette doit correspondre à la forme du porte outils

**Nota:**

Il profilo dell'inserto deve corrispondere al profilo del portainsero.

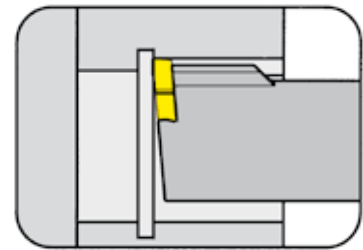
Nuances  
Leghe

**PLAQUETTE Type**

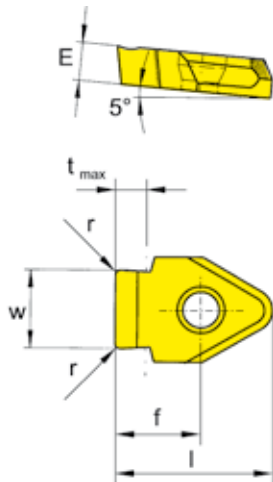
INSERTO Tipo

**S117**

Tolérance JS9  
Tolleranza JS9



Ø Alésage à partir de	Foro-Ø da	14,0 mm
Profondeur de gorge jusqu'à	Profondità della gola fino a	2,7 mm



à utiliser avec Porte outils  
da utilizzare con Portainsero

Type SH117  
Tipo SHM117

Rainure selon norme  
DIN6885

Chiavetta longitudinale  
secondo DIN6885

N° de commande Codice prodotto	Nw	w	r	E	l	t <sub>max</sub>	D <sub>min</sub>	f	Forme Forma	Nuances			
										MG12	TA45	TN35	TI25
<b>S117.0300.01.08</b>	3	3,01	0,12	4	13	2,0	<b>14</b>	6	G		▲		
<b>S117.0400.01.08</b>	4	4,01	0,12	4	13	2,1	<b>14</b>	6	F		▲		
<b>S117.0500.02.08</b>	5	5,01	0,20	4	13	2,7	<b>14</b>	6	F		▲		
										P	•	•	•
										M	•	•	•
										K	•	•	•
										S	•	•	•
										N	•	•	•
										H			

▲ en stock / a stock Δ 4 semaines / consegna 4 settimane

• Premier choix / raccomandato

o Choix alternatif / alternativa

■ Nuances non revêtue / non rivestito

■ Nuances revêtue / rivestito

■ Cermet / Cermet saldobrasato

Dimensions en mm

Dimensioni in mm

**Note:**

**Nota:**

La forme de la plaquette doit correspondre à la forme du porte outils

Il profilo dell'inserto deve corrispondere al profilo del portainsero.

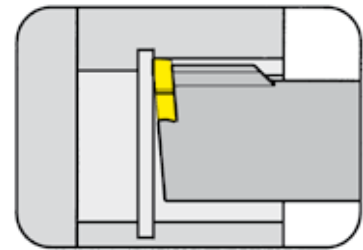
Nuances  
Leghe

**PLAQUETTE Type**

INSERTO Tipo

**S117**

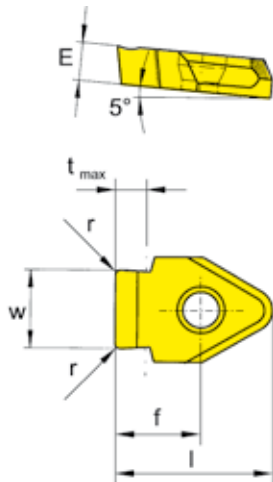
Tolérance C11  
Tolleranza C11



Ø Alésage à partir de  
Profondeur de gorge jusqu'à

Foro-Ø da  
Profondità della gola fino a

14,0 mm  
2,1 mm



à utiliser avec Porte outils  
da utilizzare con Portainserto

Type SH117  
Tipo SHM117

Rainure selon norme  
DIN138

Chiavetta longitudinale  
secondo DIN138

N° de commande Codice prodotto	Nw	w	r	E	l	t <sub>max</sub>	D <sub>min</sub>	f	Forme Forma	MG12	TA45	TN35	TI25
<b>S117.0310.04.08</b>	3	3,10	0,35	4	13	2,0	<b>14</b>	6	G		▲		
<b>S117.0410.05.08</b>	4	4,12	0,50	4	13	2,1	<b>14</b>	6	F		▲		
										P	•	•	•
										M	•	•	•
										K	•	•	•
										S	•	•	•
										N	•	•	•
										H			

▲ en stock / a stock Δ 4 semaines / consegna 4 settimane

• Premier choix / raccomandato

o Choix alternatif / alternativa

■ Nuances non revêtue / non rivestito

■ Nuances revêtue / rivestito

■ Cermet / Cermet saldobrasato

Dimensions en mm

Dimensioni in mm

**Note:**

La forme de la plaquette doit correspondre à la forme du porte outils

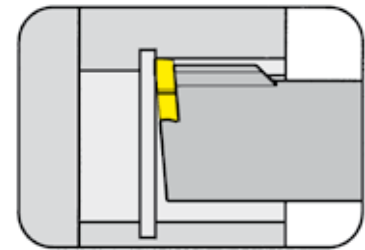
**Nota:**

Il profilo dell'inserto deve corrispondere al profilo del portainserto.

Nuances  
Leghe

**PLAQUETTE Type**  
 INSERTO Tipo

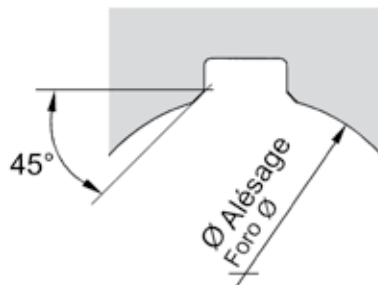
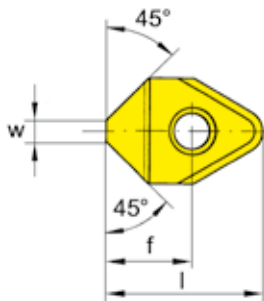
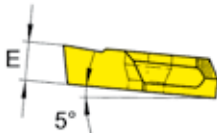
**S117**



Ø Alésage à partir de      Foro-Ø da      14,0 mm

à utiliser avec Porte outils  
 da utilizzare con Portainserito

Type SH117  
 Tipo SHM117



**Chanfreinage**  
 Smussatura

N° de commande Codice prodotto	w	l	D <sub>min</sub>	f	Forme Forma	Nuances			
						MG12	TA45	TN35	TI25
<b>S117.2445.08</b>	2,4	13	14	6	F		▲		
▲ en stock / a stock   Δ 4 semaines / consegna 4 settimane						P	•	•	•
● Premier choix / raccomandato						M	•	•	•
○ Choix alternatif / alternativa						K	•	•	•
■ Nuances non revêtue / non rivestito						S	•	•	•
■ Nuances revêtue / rivestito						N	•	•	•
■ Cermet / Cermet saldobrasato						H	•	•	•

Dimensions en mm  
 Dimensioni in mm

Nuances  
 Leghe

**Note:**  
 La forme de la plaquette doit correspondre à la forme du porte outils  
**Nota:**  
 Il profilo dell'inserto deve corrispondere al profilo del portainserito.





**HORN - LÀ OU LES AUTRES S'ARRÊTENT**  
HORN - LEADER NELLA TECNOLOGIA DELLE GOLE

## ■ GORGE

### ■ GOLE

## ■ TRONÇONNAGE

### ■ TRONCATURA

## ■ FRAISAGE

### ■ FRESATURA

## ■ BROCHAGE

### ■ BROCCIATURA

## ■ COPIAGE FRAISAGE

### ■ PROFILATURA IN FRESATURA

## ■ PERÇAGE

### ■ FORATURA

## ■ ALÉSAGE

### ■ ALESATURA



#### **HARTMETALL WERKZEUGFABRIK**

##### **PAUL HORN GmbH**

Unter dem Holz 33-35 Tel.: +49 (0)7071-7004 0  
D-72072 Tübingen Fax: +49 (0)7071-7 28 93

E-Mail: [info@phorn.de](mailto:info@phorn.de)  
[www.phorn.de](http://www.phorn.de)

#### **HORN CUTTING TOOLS Ltd.**

32 New Street Tel.: +44 (0)1 425 481 800  
Ringwood Fax: +44 (0)1 425 481 888  
Hampshire  
BH24 3AD

E-Mail: [info@phorn.co.uk](mailto:info@phorn.co.uk)  
[www.phorn.co.uk](http://www.phorn.co.uk)

#### **HORN S.A.S**

665, av. Blaise Pascal Tel.: +33 (0)1 64 88 5958  
Zone Industrielle Fax: +33 (0)1 64 88 6049  
77127 Lieusaint

E-Mail: [infos@horn.fr](mailto:infos@horn.fr)  
[www.horn.fr](http://www.horn.fr)

#### **HORN USA, Inc.**

320 Premier Court Tel.: +1 (888)818-HORN  
Suite 205 Fax: +1 (615)771-4101  
Franklin, TN 37067

E-Mail: [sales@hornusa.com](mailto:sales@hornusa.com)  
[www.hornusa.com](http://www.hornusa.com)

#### **HORN Magyarország Kft.**

H-9027 Győr Tel.: +36 96 55 05 31  
Gesztenyefa u. 4. Fax: +36 96 55 05 32

E-Mail: [technik@phorn.hu](mailto:technik@phorn.hu)  
[www.phorn.hu](http://www.phorn.hu)

#### **FEBAMETAL**

Via Grandi 15 Tel.: +39 (0)11 770 14 12  
I-10095 Grugliasco (TO) Fax: +39 (0)11 770 15 24

E-Mail: [febametal@tin.it](mailto:febametal@tin.it)  
[www.febametal.com](http://www.febametal.com)

INFO13.11FI

12/2011

Printed in Germany