

M275



D

Fraise de gorges

de Diamètre de coupe 31,0 mm

Frese per gole

da Diametro 31,0 mm

FRAISAGE DE GORGE par interpolation circulaire

FRESATURA DI GOLE per interpolazione circolare

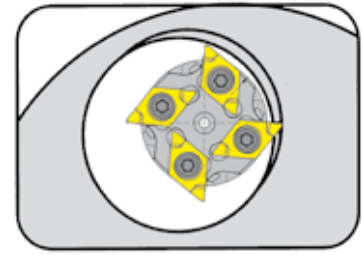


CORPS DE FRAISE Type

CORPO FRESA Tipo

M275

avec arrosage central
con foro per la lubrificazione interna



Diamètre de coupe

Diametro Ds

Ds 31 mm

Matière du corps: **Acier (non recommandé pour le frettage)**

Gambo in acciaio (sconsigliato per calettamento a caldo)

à utiliser avec Plaquette amovible
da utilizzare con Inserto

Type S275

Tipo

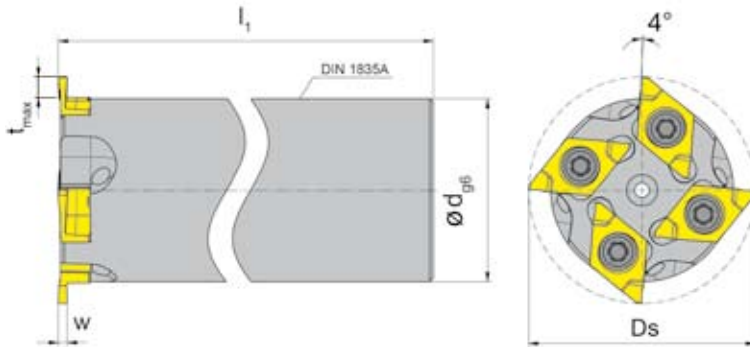


Illustration de coupe à droite représentée

Figura = taglio destro

N° de commande Codice prodotto	Z	Ds	l ₁	d
M275.031.D25.3.04A	4	31	125	25

Autres dimensions sur demande
Dimensioni differenti sono fornibili su richiesta

w et t_{max} voir plaquettes
w, t_{max} vd. Inserti

Dimensions en mm
Dimensioni in mm

Pour le couple de serrage des vis, merci de vous reporter aux Informations Techniques.
Per il corretto serraggio dinamometrico del portainsero consultare Informazioni Tecniche.

Pièces détachées

Ricambi

Corps de fraise Corpo fresa	Vis Vite	Tournevis TORX PLUS® Cacciavite TORX PLUS®
M275.031.D25.3.04A	3.5.10.T10P	T10PL

FRAISAGE DE GORGE par interpolation circulaire

FRESATURA DI GOLE per interpolazione circolare

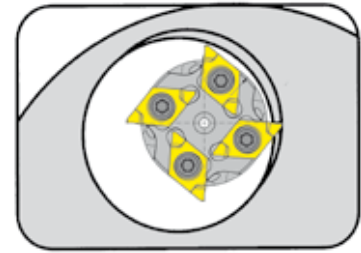


CORPS DE FRAISE VISSÉ Type

FRESA AVVITABILE Tipo

M275

avec arrosage central
con foro per la lubrificazione interna



Diamètre de coupe

Diametro Ds

Ds 31 / 36 mm

Matière du corps: acier
Gambo in acciaio

à utiliser avec Plaquette amovible
da utilizzare con Inserto

Type S275
Tipo

D

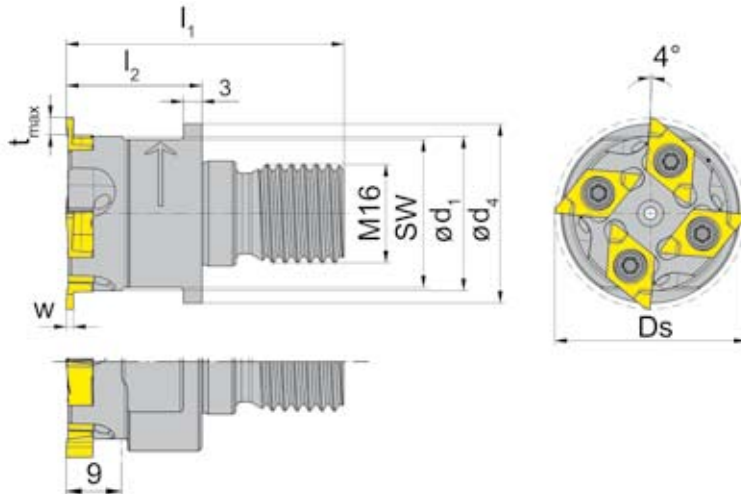


Illustration de coupe à droite représentée
Figura = taglio destro

N° de commande Codice prodotto	Z	Ds	l ₁	l ₂	d ₁	d ₄	SW
M275.031.M16.1.04	4	31	45	22	25	29	24
M275.036.M16.1.04	4	36	45	22	30	29	27

Autres dimensions sur demande
Dimensioni differenti sono fornibili su richiesta

w et t_{max} voir plaquettes
w, t_{max} vd. Inserti

Dimensions en mm
Dimensioni in mm

Pour le couple de serrage des vis, merci de vous reporter aux Informations Techniques.
Per il corretto serraggio dinamometrico del portainsero consultare Informazioni Tecniche.

Pièces détachées

Ricambi

Corps de fraise vissé Fresa avvitabile	Vis Vite	Tournevis TORX PLUS® Cacciavite TORX PLUS®
M275.03...	3.5.10.T10P	T10PL

FRAISAGE DE GORGE par interpolation circulaire FRESATURA DI GOLE per interpolazione circolare

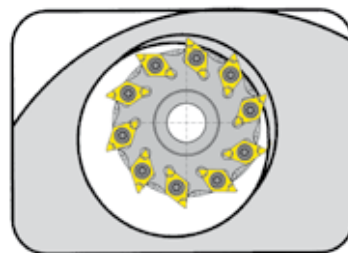


OUTIL DE FRAISAGE Type

FRESA Tipo

M275

avec arrosage central
con foro per la lubrificazione interna



Diamètre de coupe

Diametro Ds

Ds 38/48/58/78 mm

Rainure d'entraînement et trou de fixation selon DIN 138

Foro e chiavetta frontale secondo norma DIN 138

à utiliser avec Plaquette amovible
da utilizzare con Inserto

Type S275
Tipo

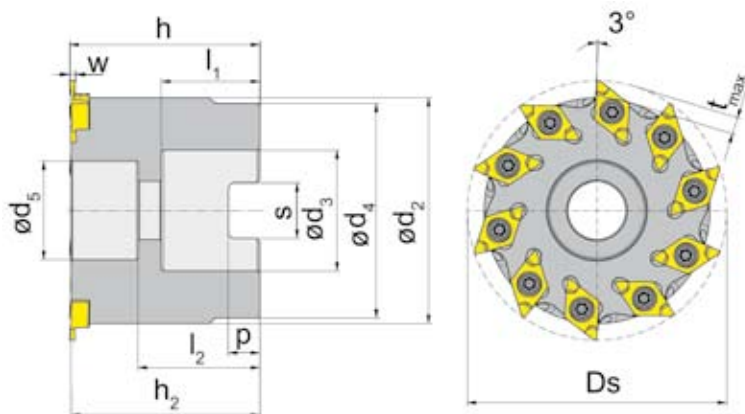


Illustration de coupe à droite représentée

Figura = taglio destro

N° de commande Codice prodotto	Z	Ds	h	h ₂	d ₂	d ₃	d ₄	d ₅	l ₁	l ₂	s	p
M275.0038.A16.05	5	38	33,0	32,7	32,0	16	32,0	13,5	18	22,7	8,4	5,6
M275.0048.A22.08	8	48	37,0	36,7	40,5	22	40,5	18,5	20	24,7	10,4	6,3
M275.0058.A27.10	10	58	42,5	42,2	50,0	27	48,0	22,0	22	27,2	12,4	7,0
M275.0078.A32.14	14	78	50,0	49,7	70,5	32	58,0	33,0	25	36,7	14,4	8,0

Autres dimensions sur demande

Dimensioni differenti sono fornibili su richiesta

w et t_{max} voir plaquettes

w, t_{max} vd. Inserti

Dimensions en mm

Dimensioni in mm

Pour le couple de serrage des vis, merci de vous reporter aux Informations Techniques.

Per il corretto serraggio dinamometrico del portainsero consultare Informazioni Tecniche.

Pièces détachées

Ricambi

Outil de fraisage Fresa	Vis Vite	Vis Vite	Tournevis TORX PLUS® Cacciavite TORX PLUS®	Rondelle Rondella
M275.0038.A16.05	DIN912-M8x25	3.5.10.T10P	T10PL	020.0813.3438
M275.0048.A22.08	DIN912-M10x25	3.5.10.T10P	T10PL	DIN433-10.5-St
M275.0058.A27.10	DIN912-M12x30	3.5.10.T10P	T10PL	DIN433-13-St
M275.0078.A32.14	DIN7984-M16x35	3.5.10.T10P	T10PL	DIN433-17-St

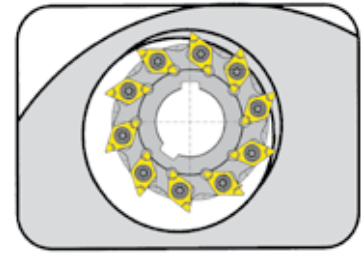
FRAISAGE DE GORGE par interpolation circulaire

FRESATURA DI GOLE per interpolazione circolare



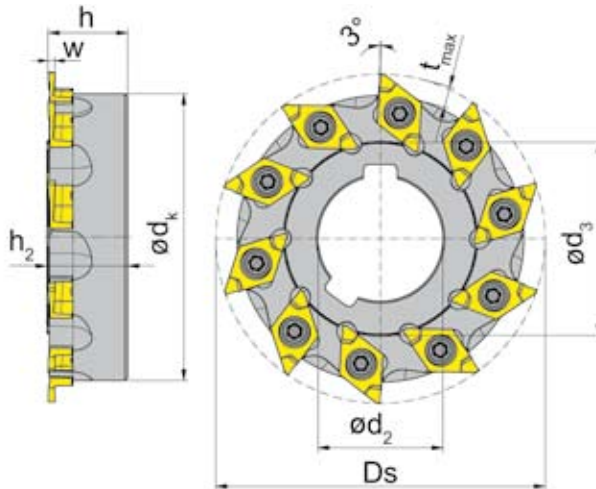
FRAISE DISQUE Type
FRESE A DISCO Tipo

M275



Diamètre de coupe	Diametro Ds	Ds 58/78/98 mm
-------------------	-------------	----------------

Alésage (d_2) rainure selon DIN 138
Foro (d_2) con chiavetta longitudinale secondo DIN 138



à utiliser avec Plaquette amovible
da utilizzare con Inserto

Type S275
Tipo



R = coupe à droite représentée
R = taglio destro come in figura

L = coupe à gauche
L = taglio sinistro

N° de commande Codice prodotto	Z	Ds	h	h ₂	d ₃	d ₂	d _k
R/LM275.0058.S22.10	10	58	14	14,2	34	22	50,5
R/LM275.0078.S27.14	14	78	16	16,2	43	27	70,5
R/LM275.0098.S32.16	16	98	20	20,2	48	32	90,5

Autres dimensions sur demande
Dimensioni differenti sono fornibili su richiesta

w et t_{max} voir plaquettes
w, t_{max} vd. Inserti

Dimensions en mm
Dimensioni in mm

Préciser R ou L version
Definire versione R o L

Pour le couple de serrage des vis, merci de vous reporter aux Informations Techniques.
Per il corretto serraggio dinamometrico del portainsero consultare le Informazioni Tecniche.

Pièces détachées

Ricambi

Fraise disque Frese a disco	Vis Vite	Tournevis TORX PLUS® Cacciavite TORX PLUS®
R/LM275.00...	3.5.10.T10P	T10PL

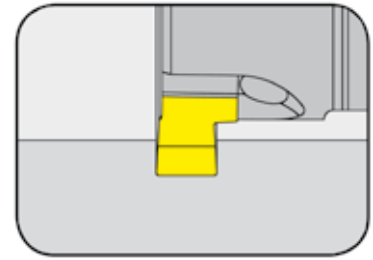
FRAISAGE DE GORGE par interpolation circulaire

FRESATURA DI GOLE per interpolazione circolare



PLAQUETTE AMOVIBLE Type **S275**

INSERTO Tipo

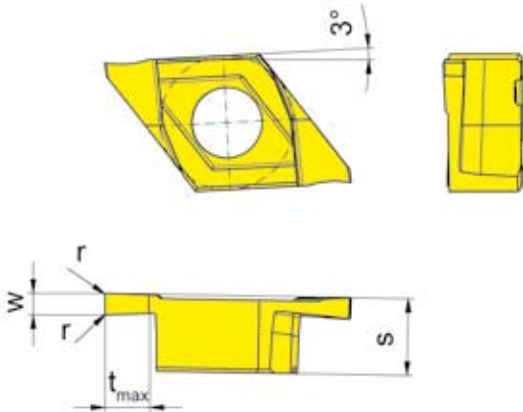


Profondeur de gorge jusqu'à	Profondità della gola fino a	2,50 mm
Largueur de gorge Nw	Larghezza della gola Nw	1,10 - 3,15 mm

Largeurs pour gorges circlips DIN 471/472
Larghezza per esecuzione anelli Seeger DIN 471/472

à utiliser avec Fraise
da utilizzare con Fresa

Type M275
Tipo



R = version à droite représentée
R = versione destra come in figura

L = version à gauche
L = versione sinistra a specchio

N° de commande Codice prodotto	Nw	w	r	s	t _{max}	MG12	TN35	TI25	TA45	AS45
R/LS275.0110.00	1,10	1,20	0,10							▲/▲
R/LS275.0130.00	1,30	1,40	0,10							▲/▲
R/LS275.0160.00	1,60	1,70	0,10							▲/▲
R/LS275.0185.00	1,85	1,95	0,15	4,3	2,5					▲/▲
R/LS275.0215.00	2,15	2,25	0,15							▲/▲
R/LS275.0265.00	2,65	2,75	0,15							▲/▲
R/LS275.0315.00	3,15	3,25	0,15							▲/▲
▲ en stock / a stock Δ 4 semaines / consegna 4 settimane						P				•
● Premier choix / raccomandato						M				•
○ Choix alternatif / alternativa						K				•
■ Nuance non revêtue / non rivestito						N				○
■ Nuance revêtue / rivestito						S				•
■ brasé/Cermet / saldobrasato/Cermet						H				

Dimensions en mm
Dimensioni in mm

Préciser R ou L version
Definire versione R o L

Nuance
Leghe

FRAISAGE DE GORGE par interpolation circulaire

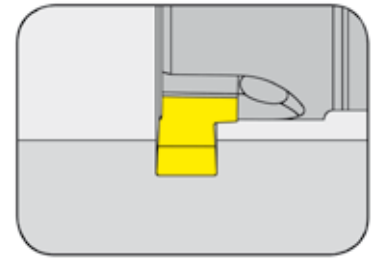
FRESATURA DI GOLE per interpolazione circolare



PLAQUETTE AMOVIBLE Type
INSERTO Tipo

S275

Usinage d'aluminium
Lavorazione alluminio

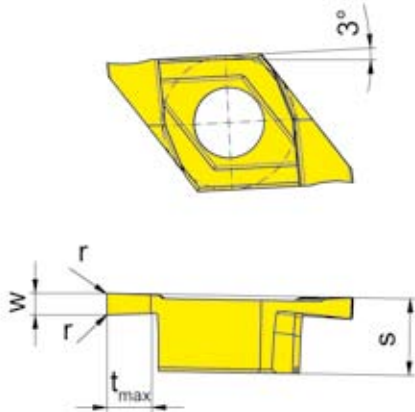


Profondeur de gorge jusqu'à	Profondità della gola fino a	2,50 mm
Largueur de gorge Nw	Larghezza della gola Nw	1,10 - 3,15 mm

Largeurs pour gorges circlips DIN 471/472
Larghezza per esecuzione anelli Seeger DIN 471/472

à utiliser avec Fraise
da utilizzare con Fresa

Type M275
Tipo



R = version à droite représentée
R = versione destra come in figura

L = version à gauche
L = versione sinistra a specchio

N° de commande Codice prodotto	Nw	w	r	s	t _{max}	MG12	TN35	TI25	TA45	AS45
R/LS275.0110.40	1,10	1,20	0,10						▲/▲	
R/LS275.0130.40	1,30	1,40	0,10						▲/▲	
R/LS275.0160.40	1,60	1,70	0,10						▲/▲	
R/LS275.0185.40	1,85	1,95	0,15	4,3	2,5				▲/▲	
R/LS275.0215.40	2,15	2,25	0,15						▲/▲	
R/LS275.0265.40	2,65	2,75	0,15						▲/▲	
R/LS275.0315.40	3,15	3,25	0,15						▲/▲	
▲ en stock / a stock Δ 4 semaines / consegna 4 settimane						P			•	
● Premier choix / raccomandato						M			•	
○ Choix alternatif / alternativa						K			•	
■ Nuance non revêtue / non rivestito						N			•	
■ Nuance revêtue / rivestito						S			•	
■ brasé/Cermet / saldobrasato/Cermet						H				

Dimensions en mm
Dimensioni in mm

Préciser R ou L version
Definire versione R o L

Nuance
Leghe



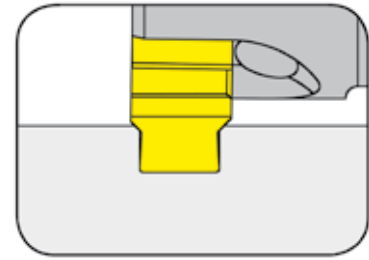
FRAISAGE DE GORGE par interpolation circulaire

FRESATURA DI GOLE per interpolazione circolare



PLAQUETTE AMOVIBLE Type **S275**

INSERTO Tipo

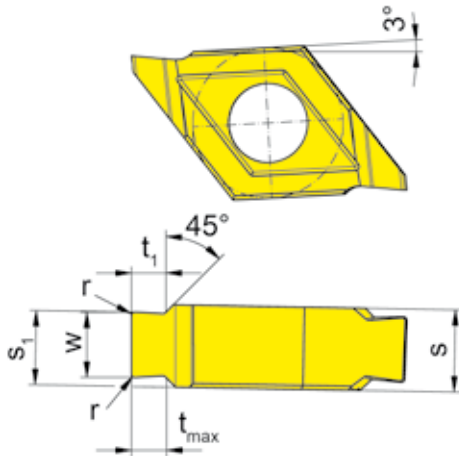


Profondeur de gorge jusqu'à	Profondità della gola fino a	1,75 mm
Largueur de gorge Nw	Larghezza della gola Nw	1,10 - 3,15 mm

Largeurs de gorges circlips DIN 471/472 avec chanfrein
Larghezza gole Seeger DIN 471/472 con smusso

à utiliser avec Fraise
da utilizzare con Fresa

Type M275
Tipo



R = version à droite représentée
R = versione destra come in figura

L = version à gauche
L = versione sinistra a specchio

N° de commande Codice prodotto	Nw	w	r	t ₁	s	s ₁	t _{max}	MG12	TN35	TI25	TA45	AS45
R/LS275.1105.41	1,10	1,20	0,10	0,47		3,17	0,50					▲/▲
R/LS275.1308.41	1,30	1,40	0,10	0,81		3,27	0,85					▲/▲
R/LS275.1610.41	1,60	1,70	0,10	0,95		3,17	1,00					▲/▲
R/LS275.1812.41	1,85	1,95	0,15	1,21	4,1	3,29	1,25					▲/▲
R/LS275.2115.41	2,15	2,25	0,15	1,45		3,44	1,50					▲/▲
R/LS275.2617.41	2,65	2,75	0,15	1,70		3,39	1,75					▲/▲
R/LS275.3118.41	3,15	3,25	0,15	1,70		3,70	1,75					▲/▲

▲ en stock / a stock Δ 4 semaines / consegna 4 settimane

● Premier choix / raccomandato

○ Choix alternatif / alternativa

■ Nuance non revêtue / non rivestito

■ Nuance revêtue / rivestito

■ brasé/Cermet / saldobrasato/Cermet

P				•
M				•
K				•
N				○
S				•
H				

Nuance
Leghe

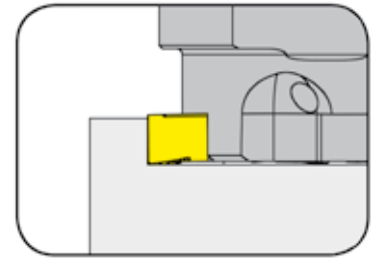
Dimensions en mm
Dimensioni in mm

Préciser R ou L version
Definire versione R o L

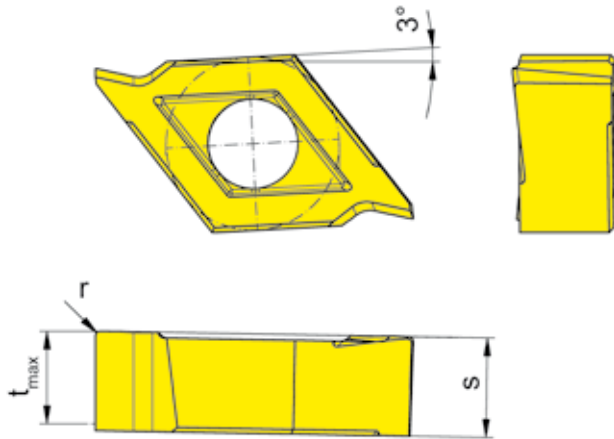
FRAISAGE FRONTAL SPIANATURA



PLAQUETTE AMOVIBLE Type **RS275** INSERTO Tipo



Profondeur de coupe jusqu'à Profondità di taglio fino a 4,0 mm



à utiliser avec Fraise
da utilizzare con Fresa

Type M275
Tipo



R = version à droite représentée
R = versione destra come in figura

N° de commande Codice prodotto	s	t _{max}	r		MG12	TN35	TI25	TA45	AS45
RS275.PL43.52	4,3	4	0,2						▲
▲ en stock / a stock Δ 4 semaines / consegna 4 settimane					P				•
● Premier choix / raccomandato					M				•
○ Choix alternatif / alternativa					K				•
■ Nuance non revêtue / non rivestito					N				○
■ Nuance revêtue / rivestito					S				•
■ brasé/Cermet / saldobrasato/Cermet					H				

Dimensions en mm
Dimensioni in mm

Nuance
Leghe

Fraisage de cannelures

Exemple : Dent d'engrenage

- coupe simple et linéaire
- sur un tour
- interface Système HORN de Corps d'outils polygone outil tournant



Taglio di scanalati in fresatura

Esempio: Albero cambio

- taglio lineare su singolo dente
- su tornio
- montata su attacco trilobato HORN