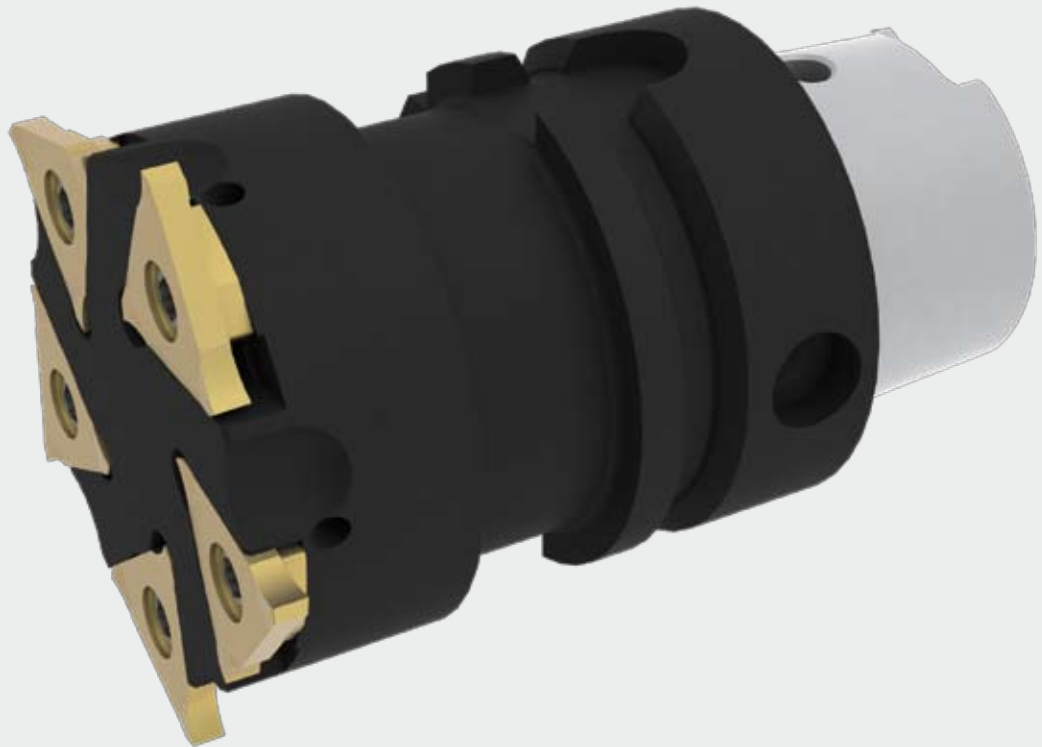


380/381



Corps de fraise
Outil de fraisage
Fraises disques

Corpo fresa
Fresa
Frese a disco

Alésage à partir de Ø 45,0 mm

da foro Ø 45,0 mm

FRAISAGE DE GORGE par interpolation circulaire

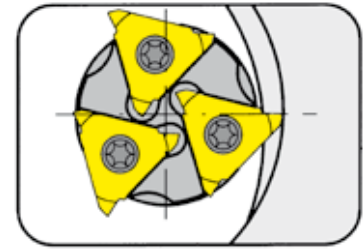
FRESATURA DI GOLE per interpolazione circolare



CORPS DE FRAISE Type

380

CORPO FRESA Tipo



Profondeur de gorge jusqu'à	Profondità della gola fino a	4,0 mm
Largueur de gorge jusqu'à	Larghezza della gola fino a	6,0 mm
Diamètre de coupe	Diametro Ds	Ds 44,0 mm

à utiliser avec Plaquette amovible
da utilizzare con Inserto

Type 314
Tipo

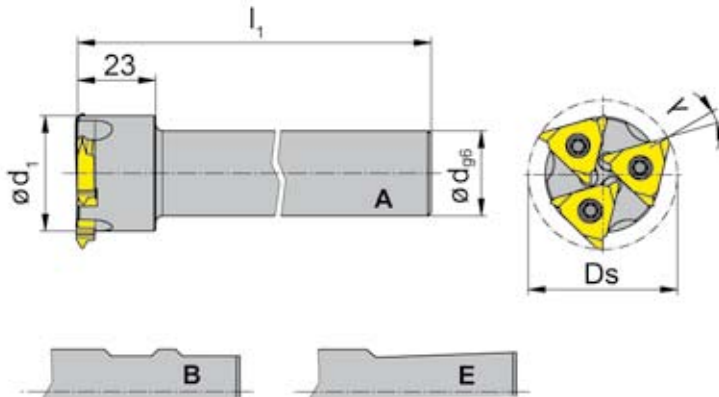


Illustration de coupe à droite représentée
Figura = taglio destro

N° de commande Codice prodotto	Z	Ds	t _{max}	l ₁	d	d ₁	λ	Forme Forma
380.0044.03A	3	44	4	125	25	34	14°	A
380.0044.03B	3	44	4	125	25	34	14°	B
380.0044.03E	3	44	4	125	25	34	14°	E

Autres dimensions sur demande
Dimensioni differenti sono fornibili su richiesta

Dimensions en mm
Dimensioni in mm

Pour le couple de serrage des vis, merci de vous reporter aux Informations Techniques.
Per il corretto serraggio dinamometrico del portainsero consultare Informazioni Tecniche.

Pièces détachées

Ricambi

Corps de fraise Corpo fresa	Vis Vite	Tournevis TORX PLUS® Cacciavite TORX PLUS®
380.0044.03...	5.12T20P	T20PQ

FRAISAGE DE GORGE par interpolation circulaire

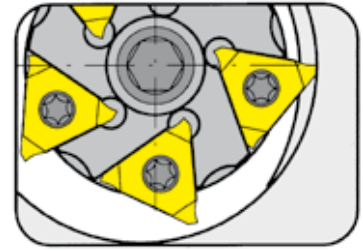
FRESATURA DI GOLE per interpolazione circolare



OUTIL DE FRAISAGE Type

380

FRESA Tipo



Profondeur de gorge jusqu'à	Profondità della gola fino a	5,0 mm
Largueur de gorge jusqu'à	Larghezza della gola fino a	6,0 mm
Diamètre de coupe	Diametro Ds	Ds 63,0 mm

Rainure d'entraînement et trou de fixation selon DIN 138
 Foro e chiavetta frontale secondo norma DIN 138

à utiliser avec Plaquette amovible
 da utilizzare con Inserto

Type 314
 Tipo

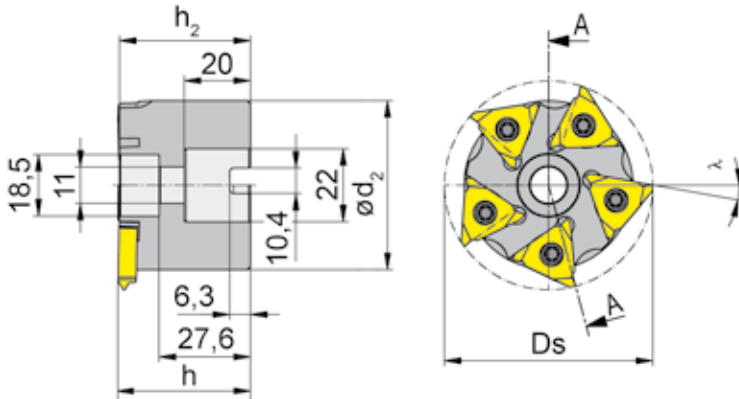


Illustration de coupe à droite représentée
 Figura = taglio destro

N° de commande	Z	Ds	t _{max}	h	h ₂	d ₂	λ
Codice prodotto							
380.0063.05	5	63	5	40	39,6	51	10°

Autres dimensions sur demande
 Dimensioni differenti sono fornibili su richiesta

Dimensions en mm
 Dimensioni in mm

Pour le couple de serrage des vis, merci de vous reporter aux Informations Techniques.
 Per il corretto serraggio dinamometrico del portainsero consultare Informazioni Tecniche.

Pièces détachées

Ricambi

Outil de fraisage	Vis	Vis	Tournevis TORX PLUS®	Rondelle
Fresa	Vite	Vite	Cacciavite TORX PLUS®	Rondella
380.0063.05	10.25.912	5.12T20P	T20PQ	10.5.433



FRAISAGE DE GORGE par interpolation circulaire

FRESATURA DI GOLE per interpolazione circolare

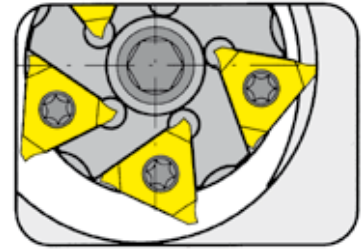


OUTIL DE FRAISAGE Type

FRESA Tipo

380...IK

avec arrosage central
con foro per la lubrificazione interna



Profondeur de gorge jusqu'à	Profondità della gola fino a	5,0 mm
Largueur de gorge jusqu'à	Larghezza della gola fino a	6,0 mm
Diamètre de coupe	Diametro Ds	Ds 63,0 mm

Rainure d'entraînement et trou de fixation selon DIN 138

Foro e chiavetta frontale secondo norma DIN 138

à utiliser avec Plaquette amovible
da utilizzare con Inserto

Type 314
Tipo

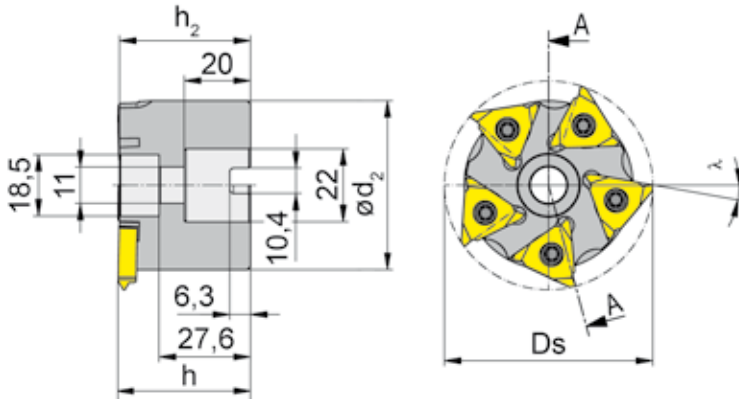


Illustration de coupe à droite représentée
Figura = taglio destro

IK=arrosage inter
IK=adduzione refrigerante interna

N° de commande Codice prodotto	Z	Ds	t _{max}	h	h ₂	d ₂	λ
380.0063.05IK	5	63	5	40	39,6	51	10°

Autres dimensions sur demande
Dimensioni differenti sono fornibili su richiesta

Dimensions en mm
Dimensioni in mm

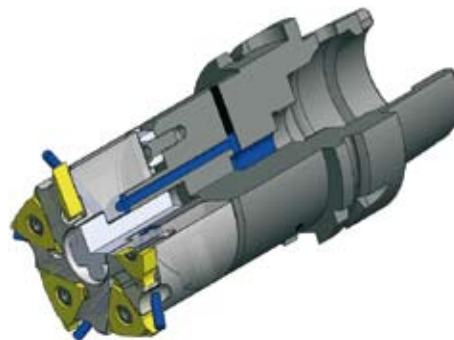
Pour le couple de serrage des vis, merci de vous reporter aux Informations Techniques.
Per il corretto serraggio dinamometrico del portainsero consultare Informazioni Tecniche.

Note:

Le porte fraise n'est pas comprise avec la fraise - doit être commandées séparément.

Nota:

Corpo fresa non compreso con la fresa - in vendita separatamente



Pièces détachées

Ricambi

Outil de fraissage Fresa	Vis Vite	Vis Vite	Tournevis TORX PLUS® Cacciavite TORX PLUS®	Rondelle Rondella
380.0063.05IK	10.25.912	5.12T20P	T20PQ	10.5.433

FRAISAGE DE GORGE par interpolation circulaire

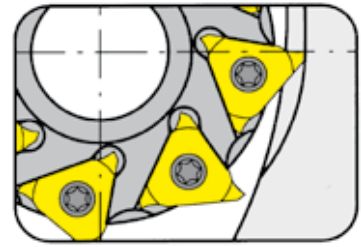
FRESATURA DI GOLE per interpolazione circolare



OUTIL DE FRAISAGE Type

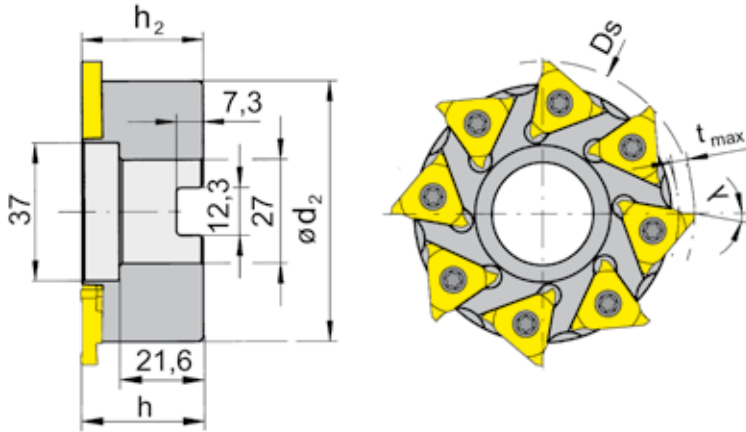
380

FRESA Tipo



Profondeur de gorge jusqu'à	Profondità della gola fino a	5,0 mm
Largueur de gorge jusqu'à	Larghezza della gola fino a	6,0 mm
Diamètre de coupe	Diametro Ds	Ds 80,0 mm

Rainure d'entraînement et trou de fixation selon DIN 138
 Foro e chiavetta frontale secondo norma DIN 138



à utiliser avec Plaquette amovible
 da utilizzare con Inserto

Type 314
 Tipo

E

Illustration de coupe à droite représentée
 Figura = taglio destro

N° de commande	Z	Ds	t _{max}	h	h ₂	d ₂	λ
Codice prodotto							
380.0080.08	8	80	5	32	31,6	68	10°

Autres dimensions sur demande
 Dimensioni differenti sono fornibili su richiesta

Dimensions en mm
 Dimensioni in mm

Pour le couple de serrage des vis, merci de vous reporter aux Informations Techniques.
 Per il corretto serraggio dinamometrico del portainsero consultare Informazioni Tecniche.

Pièces détachées

Ricambi

Outil de fraisage	Vis	Tournevis TORX PLUS®
Fresa	Vite	Cacciavite TORX PLUS®
380.0080.08	5.12T20P	T20PQ

FRAISAGE DE GORGE par interpolation circulaire

FRESATURA DI GOLE per interpolazione circolare

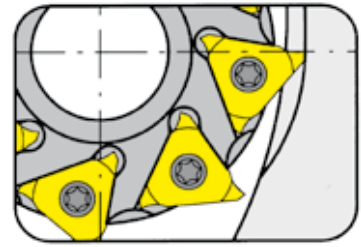


OUTIL DE FRAISAGE Type

FRESA Tipo

380...IK

avec arrosage central
con foro per la lubrificazione interna



Profondeur de gorge jusqu'à	Profondità della gola fino a	5,0 mm
Largueur de gorge jusqu'à	Larghezza della gola fino a	6,0 mm
Diamètre de coupe	Diametro Ds	Ds 80,0 mm

Rainure d'entraînement et trou de fixation selon DIN 138
Foro e chiavetta frontale secondo norma DIN 138

à utiliser avec Plaquette amovible
da utilizzare con Inserto

Type 314
Tipo

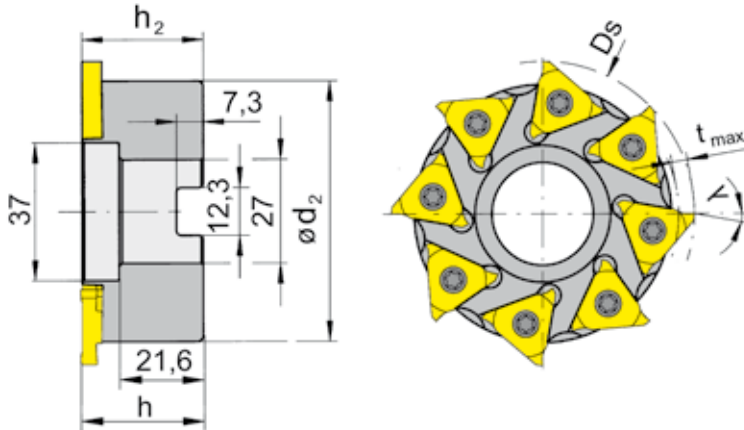


Illustration de coupe à droite représentée
Figura = taglio destro

IK=arrosage inter
IK=adduzione refrigerante interna

N° de commande Codice prodotto	Z	Ds	t _{max}	h	h ₂	d ₂	λ
380.0080.08IK	8	80	5	40	39,8	68	10°

Autres dimensions sur demande
Dimensioni differenti sono fornibili su richiesta

Dimensions en mm
Dimensioni in mm

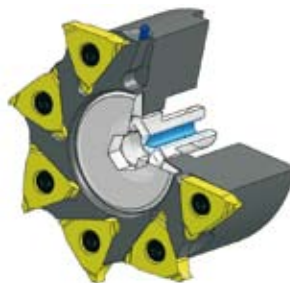
Pour le couple de serrage des vis, merci de vous reporter aux Informations Techniques.
Per il corretto serraggio dinamometrico del portainsero consultare Informazioni Tecniche.

Note:

Les vis de serrage **030.0012.0726** est incluse.

Nota:

La vite **030.0012.0726** è compresa con la fresa.



Pièces détachées

Ricambi

Outil de fraisage Fresa	Vis Vite	Tournevis TORX PLUS® Cacciavite TORX PLUS®
380.0080.08IK	5.12T20P	T20PQ

FRAISAGE DE GORGE par interpolation circulaire

FRESATURA DI GOLE per interpolazione circolare

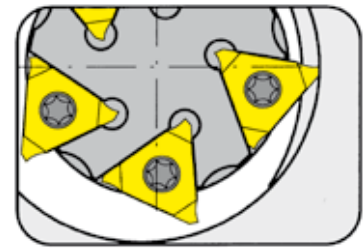


OUTIL DE FRAISAGE Type

FRESA Tipo

HSK..380

avec arrosage central
con foro per la lubrificazione interna



Profondeur de gorge jusqu'à	Profondità della gola fino a	5,0 mm
Largeur de gorge jusqu'à	Larghezza della gola fino a	6,0 mm
Diamètre de coupe de	Diametro D _s da	D _s 44,0 mm

à utiliser avec Plaquette amovible
da utilizzare con Inserto

Type 314
Tipo

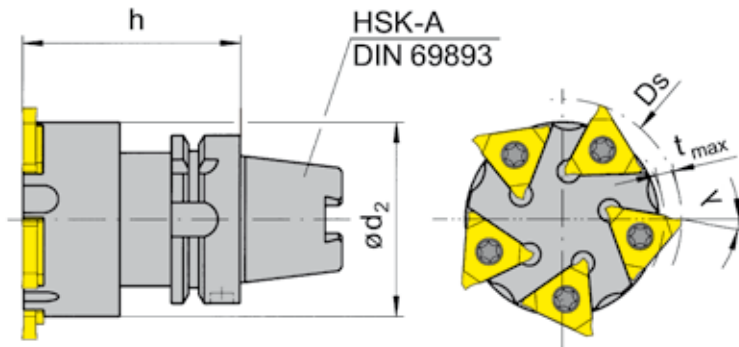


Illustration de coupe à droite représentée
Figura = taglio destro

Système d'accouplement
HSK
Attacco HSK

N° de commande Codice prodotto	Z	D _s	t _{max}	h	d ₂	λ
HSK-32-380.0044.03	3	44	4,0	55	34	14°
HSK-40-380.0050.04	4	50	4,5	55	40	14°
HSK-40-380.0063.05	5	63	5,0	55	51	10°
HSK-50-380.0063.05	5	63	5,0	65	51	10°
HSK-50-380.0080.08	8	80	5,0	65	68	10°
HSK-63-380.0080.08	8	80	5,0	70	68	10°

Autres dimensions sur demande
Dimensioni differenti sono fornibili su richiesta

Dimensions en mm
Dimensioni in mm

Pour le couple de serrage des vis, merci de vous reporter aux Informations Techniques.
Per il corretto serraggio dinamometrico del portainsero consultare Informazioni Tecniche.

Pièces détachées

Ricambi

Outil de fraisage Fresa	Vis Vite	Tournevis TORX PLUS® Cacciavite TORX PLUS®
HSK-...	5.12T20P	T20PQ

FRAISAGE DE GORGE par interpolation circulaire FRESATURA DI GOLE per interpolazione circolare

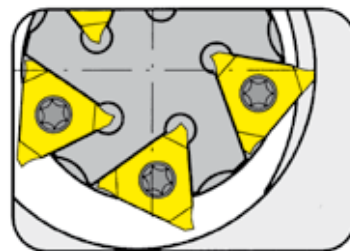


OUTIL DE FRAISAGE Type

FRESA Tipo

ABS..380

avec arrosage central
con foro per la lubrificazione interna



Profondeur de gorge jusqu'à	Profondità della gola fino a	5,0 mm
Largueur de gorge jusqu'à	Larghezza della gola fino a	6,0 mm
Diamètre de coupe de	Diametro Ds da	Ds 44,0 mm

à utiliser avec Plaquette amovible
da utilizzare con Inserto

Type 314
Tipo

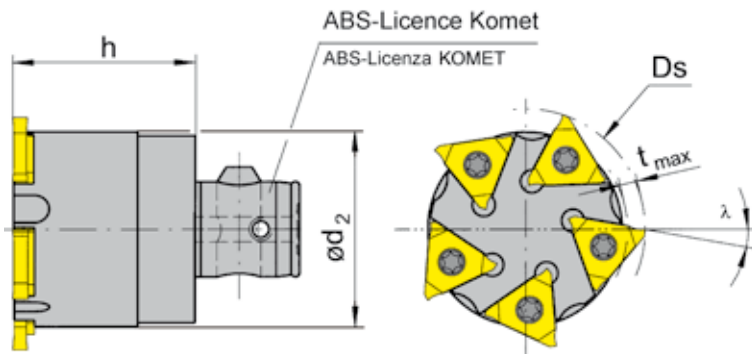


Illustration de coupe à droite représentée
Figura = taglio destro

Système ABS
Licence KOMET
con attacco ABS licenza KOMET

N° de commande Codice prodotto	Z	Ds	t _{max}	h	d ₂	λ
ABS-32-380.0044.03	3	44	4,0	35	34	14°
ABS-40-380.0050.04	4	50	4,5	40	40	14°
ABS-40-380.0063.05	5	63	5,0	40	51	10°
ABS-50-380.0063.05	5	63	5,0	50	51	10°
ABS-50-380.0080.08	8	80	5,0	50	68	10°
ABS-63-380.0080.08	8	80	5,0	63	68	10°

Autres dimensions sur demande
Dimensioni differenti sono fornibili su richiesta

Dimensions en mm
Dimensioni in mm

Pour le couple de serrage des vis, merci de vous reporter aux Informations Techniques.
Per il corretto serraggio dinamometrico del portainsero consultare Informazioni Tecniche.

Pièces détachées

Ricambi

Outil de fraisage Fresa	Vis Vite	Tournevis TORX PLUS® Cacciavite TORX PLUS®	ABS set Set ABS
ABS-32-380.0044.03	5.12T20P	T20PQ	ABS-32-ES-M3
ABS-40-380.00...04/05	5.12T20P	T20PQ	ABS-40-ES-M3
ABS-50-380.00...05/08	5.12T20P	T20PQ	ABS-50-ES-M3
ABS-63-380.0080.08	5.12T20P	T20PQ	ABS-63-ES-M3

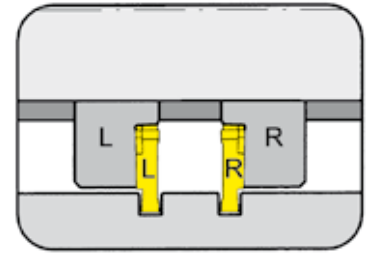
FRAISAGE DE GORGE par interpolation circulaire FRESATURA DI GOLE per interpolazione circolare



FRAISE DISQUE Type

381

FRESE A DISCO Tipo



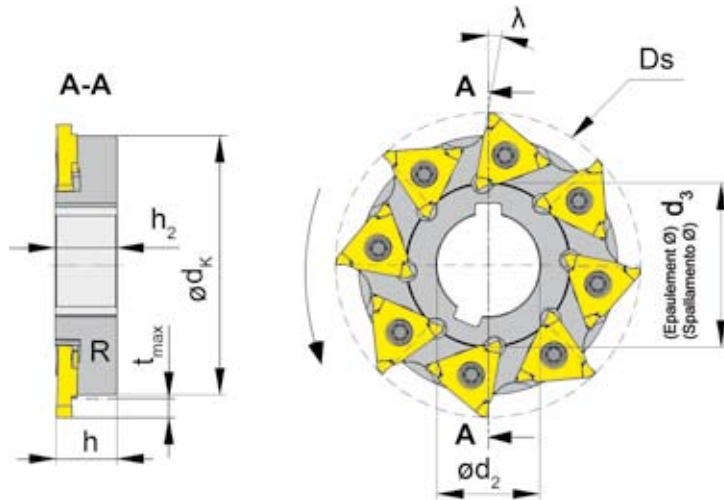
Profondeur de gorge jusqu'à	Profondità della gola fino a	5,0 mm
Largueur de gorge jusqu'à	Larghezza della gola fino a	6,0 mm
Diamètre de coupe de	Diametro Ds da	Ds 63,0 mm

Alésage (d_2) rainure selon DIN 138

Foro (d_2) con chiavetta longitudinale secondo DIN 138

à utiliser avec Plaquette amovible
da utilizzare con Inserto

Type 314
Tipo



R = coupe à droite - montage à gauche
R = taglio destro - montato a sinistra

L = coupe à gauche - montage à droite
L = taglio sinistro - montato a destra

N° de commande Codice prodotto	Z	Ds	h	h ₂	d ₃	d ₂	d _k	λ	t _{max}
R/L381.0063.05	5	63	14	14,2	34	22	51	14°	5
R/L381.0080.08	8	80	16	16,2	43	27	68	10°	5
R/L381.0100.10	10	100	20	20,2	48	32	88	10°	5

Préciser R ou L version

Precisare esecuzione R o L

Dimensions en mm

Dimensioni in mm

Autres dimensions sur demande

Dimensioni differenti sono fornibili su richiesta

Pour le couple de serrage des vis, merci de vous reporter aux Informations Techniques.

Per il corretto serraggio dinamometrico del portainsero consultare Informazioni Tecniche.

Pièces détachées

Ricambi

Fraise disque Frese a disco	Vis Vite	Tournevis TORX PLUS® Cacciavite TORX PLUS®
R/L381.0...	5.12T20P	T20PQ

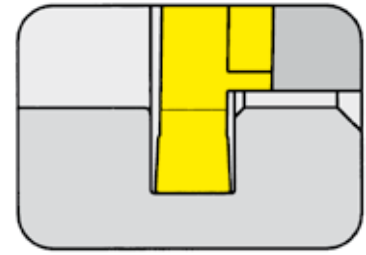
FRAISAGE DE GORGE par interpolation circulaire

FRESATURA DI GOLE per interpolazione circolare



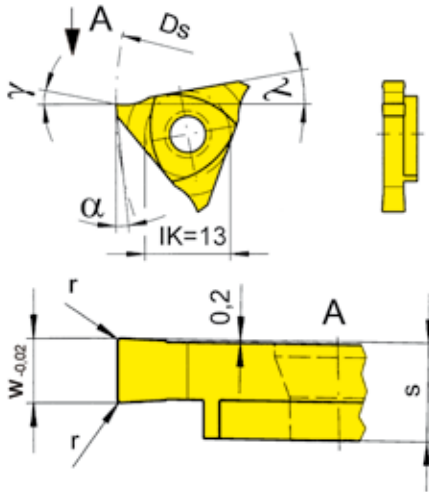
PLAQUETTE AMOVIBLE Type 314

INSERTO Tipo



Profondeur de gorge jusqu'à	Profondità della gola fino a	5,00 mm
Largueur de gorge Nw	Larghezza della gola Nw	1,30 - 5,15 mm

Largeurs pour gorges circlips DIN 471/472
 Larghezza per esecuzione anelli Seeger DIN 471/472



à utiliser avec Outil de fraisage
 da utilizzare con Fresa

Type 380
 Tipo 381
 ABS..380
 HSK..380

Géométrie en fonction de l'angle d'insertion λ
 La geometria dipende dall'angolo della sede λ.

λ	γ	α
10°	15°	6°
14°	11°	10°

R = version à droite représentée
 R = versione destra come in figura

L = version à gauche
 L = versione sinistra a specchio

N° de commande Codice prodotto	Nw	w	r	s	Nuance				
					MG12	TN35	TI25	TA45	AS45
R/L314.0130.00	1,30	1,41	0,10	5,4		▲/▲			▲/▲
R/L314.0160.00	1,60	1,71	0,10			▲/▲			▲/▲
R/L314.0185.00	1,85	1,96	0,15			▲/▲			▲/▲
R/L314.0215.00	2,15	2,26	0,15	5,4	▲/▲	▲/▲			▲/▲
R/L314.0265.00	2,65	2,76			▲/▲	▲/▲	▲/▲		▲/▲
R/L314.0315.00	3,15	3,26			▲/▲	▲/▲	▲/▲		▲/▲
R/L314.0415.00	4,15	4,26			▲/▲	▲/▲	▲/▲		▲/▲
R/L314.0515.00	5,15	5,26			▲/▲	▲/▲	▲/▲		▲/▲
					▲/▲	▲/▲	▲/▲		▲/▲

- ▲ en stock / a stock Δ 4 semaines / consegna 4 settimane
- Premier choix / raccomandato
- Choix alternatif / alternativa
- Nuance non revêtue / non rivestito
- Nuance revêtue / rivestito
- brasé/Cermet / saldobrasato/Cermet

	P	M	K	N	S	H
MG12	○	●	●	●	●	●
TN35	●	●	●	●	●	●
TI25	●	●	●	●	●	●
TA45	●	●	●	●	●	●
AS45	●	●	●	○	●	●

Dimensions en mm
 Dimensioni in mm

Préciser R ou L version
 Definire versione R o L

Nuance
 Leghe

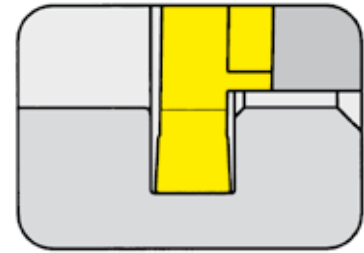
FRAISAGE DE GORGE par interpolation circulaire FRESATURA DI GOLE per interpolazione circolare



PLAQUETTE AMOVIBLE Type INSERTO Tipo

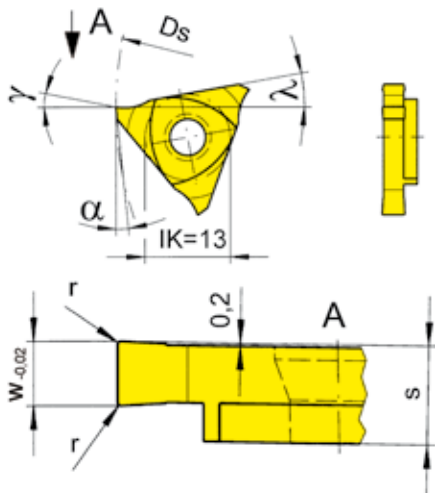
314

Usinage d'aluminium
Lavorazione alluminio



Profondeur de gorge jusqu'à	Profondità della gola fino a	5,00 mm
Largueur de gorge Nw	Larghezza della gola Nw	1,30 - 5,15 mm

Largeurs pour gorges circlips DIN 471/472
Larghezza per esecuzione anelli Seeger DIN 471/472



à utiliser avec Outil de fraisage
da utilizzare con Fresa

Type 380
Tipo 381
ABS..380
HSK..380

Géométrie en fonction de
l'angle d'insertion λ
La geometria dipende dall'angolo
della sede λ .

λ	γ	α
10°	15°	6°
14°	11°	10°

R = version à droite représentée
R = versione destra come in figura

L = version à gauche
L = versione sinistra a specchio

N° de commande Codice prodotto	Nw	w	r	s	Nuance				
					MG12	TN35	TI25	TA45	AS45
R/L314.0130.40	1,30	1,41	0,10	5,4			Δ		
R/L314.0160.40	1,60	1,71			Δ	Δ			
R/L314.0185.40	1,85	1,96	0,15	5,4		Δ	Δ		
R/L314.0215.40	2,15	2,26			Δ	Δ			
R/L314.0265.40	2,65	2,76			▲	▲			
R/L314.0315.40	3,15	3,26			▲/Δ	▲			
R/L314.0415.40	4,15	4,26			▲	Δ			
R/L314.0515.40	5,15	5,26			▲/Δ	▲			

▲ en stock / a stock Δ 4 semaines / consegna 4 settimane

● Premier choix / raccomandato

○ Choix alternatif / alternativa

■ Nuance non revêtue / non rivestito

■ Nuance revêtue / rivestito

■ brasé/Cermet / saldobrasato/Cermet

Dimensions en mm
Dimensioni in mm

Préciser R ou L version
Definire versione R o L

Nuance
Leghe

E

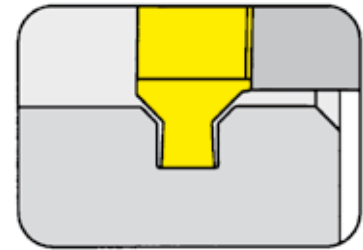
FRAISAGE DE GORGE par interpolation circulaire

FRESATURA DI GOLE per interpolazione circolare



PLAQUETTE AMOVIBLE Type 314

INSERTO Tipo

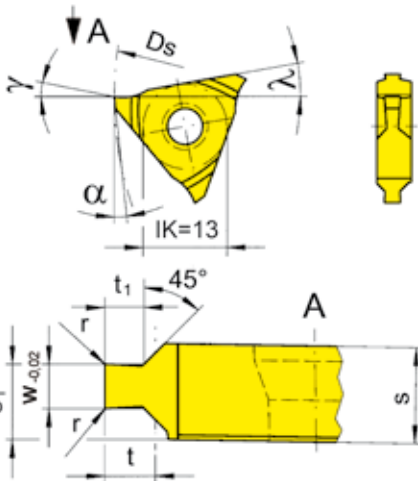


Profondeur de gorge jusqu'à	Profondità della gola fino a	3,00 mm
Largueur de gorge Nw	Larghezza della gola Nw	1,10 - 5,15 mm

Largeurs de gorges circlips DIN 471/472 avec chanfrein
Larghezza gole Seeger DIN 471/472 con smusso

à utiliser avec Outil de fraisage
da utilizzare con Fresa

Type 380
Tipo 381
ABS..380
HSK..380



Géométrie en fonction de l'angle d'insertion λ
La geometria dipende dall'angolo della sede λ .

λ	γ	α
10°	15°	6°
14°	11°	10°

R = version à droite représentée
R = versione destra come in figura

L = version à gauche
L = versione sinistra a specchio

N° de commande Codice prodotto	Nw	w	r	t ₁	s	s ₁	t _{max}	MG12	TN35	TI25	TA45	AS45
R/L314.1105.54	1,10	1,21		0,49		4,52	0,50		Δ/			
R/L314.1307.54	1,30	1,41		0,67		4,62	0,70		Δ/			Δ/Δ
R/L314.1308.54	1,30	1,41	0,10	0,83	5,45	4,62	0,85		Δ/			Δ/Δ
R/L314.1609.54	1,60	1,71		0,83		4,52	0,85		▲/Δ			▲/Δ
R/L314.1610.54	1,60	1,71		0,97		4,52	1,00		Δ/▲			Δ/▲
R/L314.1812.54	1,85	1,96		1,23		4,64	1,25		▲/▲			▲/▲
R/L314.2115.54	2,15	2,26		1,47		4,79	1,50		▲/▲			▲/▲
R/L314.2616.54	2,65	2,76		1,47		4,54	1,50		▲/▲			▲/▲
R/L314.2617.54	2,65	2,76	0,15	1,72	5,45	4,54	1,75		▲/▲			▲/▲
R/L314.3118.54	3,15	3,26		1,72		4,79	1,75		▲/Δ			▲/▲
R/L314.4120.54	4,15	4,26		1,97		4,99	2,00		▲/			▲/Δ
R/L314.4125.54	4,15	4,26		2,47		4,99	2,50		▲/			▲/Δ
R/L314.5130.61	5,15	5,26	0,15	2,97	6,10	5,85	3,00		▲/			▲/Δ

▲ en stock / a stock Δ 4 semaines / consegna 4 settimane

● Premier choix / raccomandato

○ Choix alternatif / alternativa

■ Nuance non revêtue / non rivestito

■ Nuance revêtue / rivestito

■ brasé/Cermet / saldobrasato/Cermet

P	●			●
M	●			●
K	●			●
N	●			○
S	●			●
H				

Nuance
Leghe

Dimensions en mm
Dimensioni in mm

Préciser R ou L version
Definire versione R o L