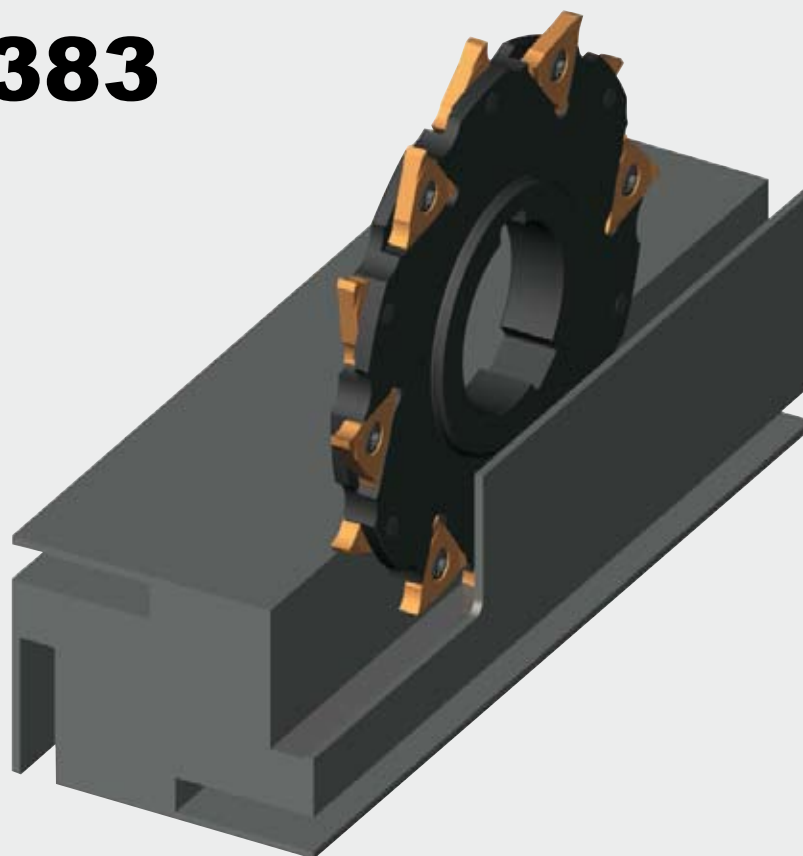


**382/383**



### **Fraises disques**

- Géométrie polyvalente pour aciers et alliages
- Angle d'attaque positif à 10°
- Excellente évacuation copeaux
- Performance et état de surface hors du commun

### **Frese a disco**

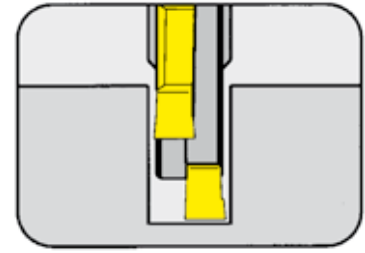
- Geometria di taglio universale per acciai e leghe
- Angolo di spoglia superiore positivo 10°
- Ottima evacuazione del truciolo
- Ottime condizioni di lavoro e finitura superficiale

# FRAISAGE DE RAINURES FRESATURA GOLE



## FRAISE DISQUE Type FRESE A DISCO Tipo

# 382



|                             |                              |            |
|-----------------------------|------------------------------|------------|
| Profondeur de gorge jusqu'à | Profondità della gola fino a | 50,0 mm    |
| Largueur de gorge jusqu'à   | Larghezza della gola fino a  | 12,0 mm    |
| Diamètre de coupe de        | Diametro Ds da               | Ds 80,0 mm |

Alésage ( $d_2$ ) rainure selon DIN 138  
Foro ( $d_2$ ) con chiavetta longitudinale secondo DIN 138

à utiliser avec Plaquette amovible  
da utilizzare con Inserto

Type 314  
Tipo

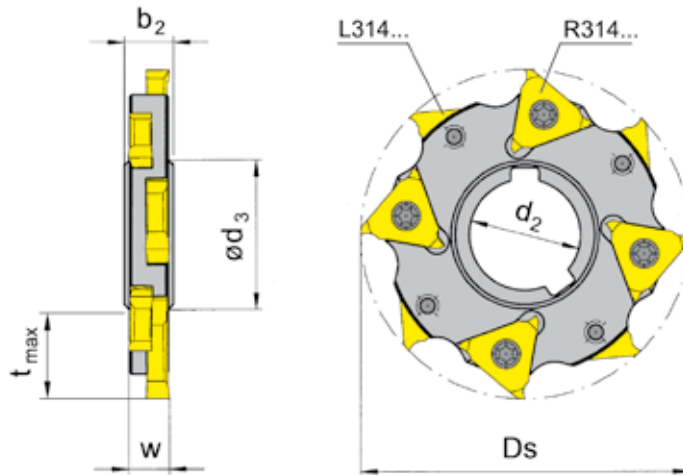


Illustration de coupe à droite représentée  
Figura = taglio destro

| N° de commande<br>Codice prodotto | Z  | Ds  | t <sub>max</sub> | w  | d <sub>2</sub> | d <sub>3</sub> | b <sub>2</sub>   | Plaquette droite<br>Inserto destro | Plaquette gauche<br>Inserto sinistro |
|-----------------------------------|----|-----|------------------|----|----------------|----------------|------------------|------------------------------------|--------------------------------------|
| <b>382.0080.27.06</b>             | 8  | 80  | 21,0             | 6  | 27             | 36             | 10               | 4x R314.6032.00                    | 4x L314.6032.00                      |
| <b>382.0080.27.08</b>             |    |     |                  | 8  |                |                |                  | 4x R314.8043.00                    | 4x L314.8043.00                      |
| <b>382.0080.27.10</b>             |    |     |                  | 10 |                |                |                  | 4x R314.0054.00                    | 4x L314.0054.00                      |
| <b>382.0100.32.06</b>             | 10 | 100 | 25,5             | 6  | 32             | 47             | 10               | 5x R314.6032.00                    | 5x L314.6032.00                      |
| <b>382.0100.32.08</b>             |    |     |                  | 8  |                |                |                  | 5x R314.8043.00                    | 5x L314.8043.00                      |
| <b>382.0100.32.10</b>             |    |     |                  | 10 |                |                |                  | 5x R314.0054.00                    | 5x L314.0054.00                      |
| <b>382.0125.40.06</b>             | 12 | 125 | 32,5             | 6  | 40             | 58             | 10               | 6x R314.6032.00                    | 6x L314.6032.00                      |
| <b>382.0125.40.08</b>             |    |     |                  | 8  |                |                |                  | 6x R314.8043.00                    | 6x L314.8043.00                      |
| <b>382.0125.40.10</b>             |    |     |                  | 10 |                |                | 6x R314.0054.00  | 6x L314.0054.00                    |                                      |
| <b>382.0125.40.12</b>             |    |     |                  | 12 |                |                | 2x4 R314.0054.00 | 4x L314.0054.00                    |                                      |
| <b>382.0160.40.06</b>             | 16 | 160 | 50,0             | 6  | 40             | 58             | 10               | 8x R314.6032.00                    | 8x L314.6032.00                      |
| <b>382.0160.40.08</b>             |    |     |                  | 8  |                |                |                  | 8x R314.8043.00                    | 8x L314.8043.00                      |
| <b>382.0160.40.10</b>             |    |     |                  | 10 |                |                | 8x R314.0054.00  | 8x L314.0054.00                    |                                      |
| <b>382.0160.40.12</b>             |    |     |                  | 15 |                |                | 2x5 R314.0054.00 | 5x L314.0054.00                    |                                      |

Autres dimensions sur demande  
Dimensioni differenti sono fornibili su richiesta

Dimensions en mm  
Dimensioni in mm

Pour le couple de serrage des vis, merci de vous reporter aux Informations Techniques.  
Per il corretto serraggio dinamometrico del portainsero consultare Informazioni Tecniche.

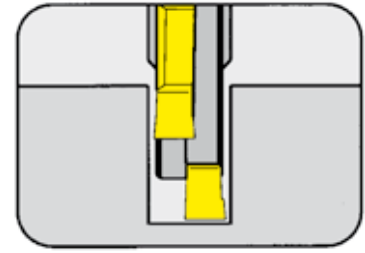
### Pièces détachées Ricambi

| Fraise disque<br>Frese a disco | Vis<br>Vite      | Tournevis TORX PLUS®<br>Cacciavite TORX PLUS® |
|--------------------------------|------------------|---|
| 382.0...06                     | <b>5F.06T15P</b> | <b>T15PQ</b>                                  |
| 382.0...08                     | <b>5F.08T20P</b> | <b>T20PQ</b>                                  |
| 382.0...10/12                  | <b>5.10T20P</b>  | <b>T20PQ</b>                                  |

### FRAISE DISQUE Type

# 382

FRESE A DISCO Tipo



|                     |                       |               |
|---------------------|-----------------------|---------------|
| Profondeur de gorge | Profondità della gola | 63,5 mm       |
| Largueur de gorge   | Larghezza della gola  | 6,0 - 14,0 mm |
| Diamètre de coupe   | Diametro Ds           | Ds 200,0 mm   |

Alésage ( $d_2$ ) rainure selon DIN 138

Foro ( $d_2$ ) con chiavetta longitudinale secondo DIN 138

à utiliser avec Plaquette amovible  
da utilizzare con Inserto

Type 314  
Tipo

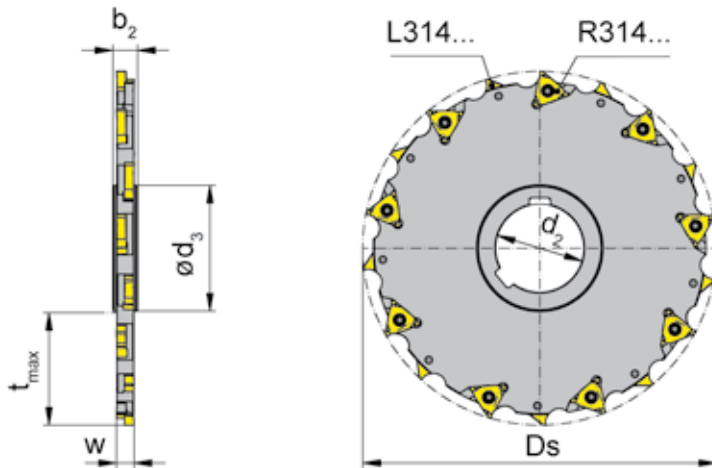


Illustration de coupe à droite représentée

Figura = taglio destro

| N° de commande<br>Codice prodotto | Z  | Ds  | $t_{max}$ | w  | $d_2$ | $d_3$ | $b_2$ | Plaquette droite<br>Inserto destro | Plaquette gauche<br>Inserto sinistro |
|-----------------------------------|----|-----|-----------|----|-------|-------|-------|------------------------------------|--------------------------------------|
| <b>382.0200.50.06</b>             | 18 | 200 | 63,5      | 6  | 50    | 71    | 10    | 9x R314.6032.00                    | 9x L314.6032.00                      |
| <b>382.0200.50.08</b>             |    |     |           | 8  |       |       |       | 9x R314.8043.00                    | 9x L314.8043.00                      |
| <b>382.0200.50.10</b>             |    |     |           | 10 |       |       |       | 9x R314.0054.00                    | 9x L314.0054.00                      |
| <b>382.0200.50.12</b>             |    |     |           | 12 |       |       |       | 2x6 R314.0054.00                   | 6x L314.0054.00                      |
| <b>382.0200.50.14</b>             |    |     |           | 14 |       |       |       | 2x6 R314.0054.00                   | 6x L314.0054.00                      |

Autres dimensions sur demande

Dimensioni differenti sono fornibili su richiesta

Dimensions en mm

Dimensioni in mm

Pour le couple de serrage des vis, merci de vous reporter aux Informations Techniques.

Per il corretto serraggio dinamometrico del portainsero consultare Informazioni Tecniche.

### Pièces détachées

Ricambi

| Fraise disque<br>Frese a disco | Vis de fixation<br>Vite | Tournevis TORX PLUS®<br>Cacciavite TORX PLUS® |
|--------------------------------|-------------------------|---|
| 382.0200.50.06                 | <b>5F.06T15P</b>        | <b>T15PQ</b>                                  |
| 382.0200.50.08                 | <b>5F.08T20P</b>        | <b>T20PQ</b>                                  |
| 382.0200.50.10/12/14           | <b>5.10T20P</b>         | <b>T20PQ</b>                                  |

F

# FRAISAGE DE RAINURES

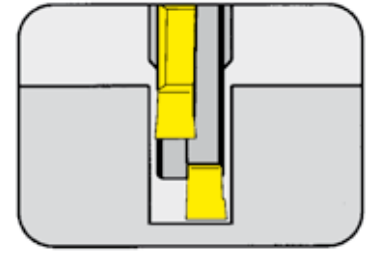
## FRESATURA GOLE



### FRAISE DISQUE Type

FRESE A DISCO Tipo

# 383



|                             |                              |             |
|-----------------------------|------------------------------|-------------|
| Profondeur de gorge jusqu'à | Profondità della gola fino a | 25,0 mm     |
| Largueur de gorge jusqu'à   | Larghezza della gola fino a  | 10,0 mm     |
| Diamètre de coupe           | Diametro Ds                  | Ds 100,0 mm |

Alésage (d<sub>2</sub>) rainure selon DIN 138  
 Foro (d<sub>3</sub>) con chiavetta transversale secondo DIN 138

à utiliser avec Plaquette amovible  
 da utilizzare con Inserto

Type 314  
 Tipo

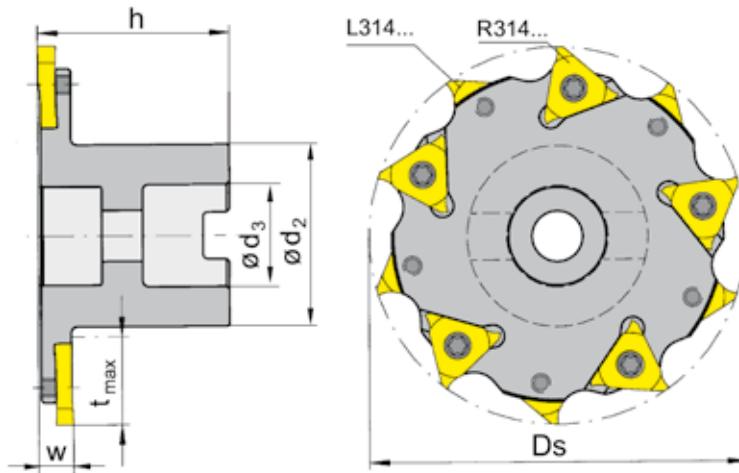


Illustration de coupe à droite représentée  
 Figura = taglio destro

| N° de commande<br>Codice prodotto | Z  | Ds  | t <sub>max</sub> | w  | h  | d <sub>2</sub> | d <sub>3</sub> | Plaquette droite<br>Inserto destro | Plaquette gauche<br>Inserto sinistro |
|-----------------------------------|----|-----|------------------|----|----|----------------|----------------|------------------------------------|--------------------------------------|
| 383.0100.27.06                    |    |     |                  | 6  |    |                |                | 5x R314.6032.00                    | 5x L314.6032.00                      |
| 383.0100.27.08                    | 10 | 100 | 25               | 8  | 50 | 48             | 27             | 5x R314.8043.00                    | 5x L314.8043.00                      |
| 383.0100.27.10                    |    |     |                  | 10 |    |                |                | 5x R314.0054.00                    | 5x L314.0054.00                      |

Autres dimensions sur demande  
 Dimensioni differenti sono fornibili su richiesta

Dimensions en mm  
 Dimensioni in mm

Pour le couple de serrage des vis, merci de vous reporter aux Informations Techniques.  
 Per il corretto serraggio dinamometrico del portainsero consultare Informazioni Tecniche.

### Pièces détachées

Ricambi

| Fraise disque<br>Frese a disco | Vis de fixation<br>Vite | Vis<br>Vite | Tournevis TORX PLUS®<br>Cacciavite TORX PLUS® |
|--------------------------------|-------------------------|-------------|---|
| 383.0100.27.06                 | 12.30.912               | 5F.06T15P   | T15PQ   |
| 383.0100.27.08                 | 12.30.912               | 5F.08T20P   | T20PQ   |
| 383.0100.27.10                 | 12.30.912               | 5.10T20P    | T20PQ   |

# FRAISAGE DE RAINURES

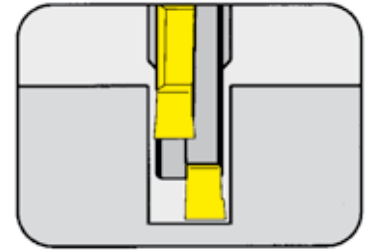
## FRESATURA GOLE



### FRAISE DISQUE Type

# 383

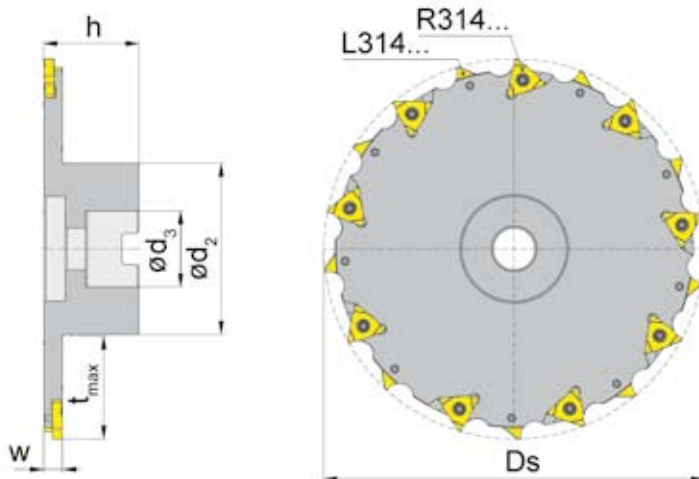
FRESE A DISCO Tipo



|                             |                              |             |
|-----------------------------|------------------------------|-------------|
| Profondeur de gorge jusqu'à | Profondità della gola fino a | 54,0 mm     |
| Largueur de gorge jusqu'à   | Larghezza della gola fino a  | 12,0 mm     |
| Diamètre de coupe           | Diametro Ds                  | Ds 200,0 mm |

Alésage (d<sub>2</sub>) rainure selon DIN 138

Foro (d<sub>3</sub>) con chiavetta trasversale secondo DIN 138



à utiliser avec Plaquette amovible  
da utilizzare con Inserto

Type 314  
Tipo

Illustration de coupe à droite représentée

Figura = taglio destro

| N° de commande<br>Codice prodotto | Z  | Ds  | t <sub>max</sub> | w  | h  | d <sub>2</sub> | d <sub>3</sub> | Plaquette droite<br>Inserto destro | Plaquette gauche<br>Inserto sinistro |
|-----------------------------------|----|-----|------------------|----|----|----------------|----------------|------------------------------------|--------------------------------------|
| 383.0200.40.06                    | 18 | 200 | 54               | 6  | 50 | 90             | 40             | 9x R314.6032.00                    | 9x L314.6032.00                      |
| 383.0200.40.08                    |    |     |                  | 8  |    |                |                | 9x R314.8043.00                    | 9x L314.8043.00                      |
| 383.0200.40.10                    |    |     |                  | 10 |    |                |                | 9x R314.0054.00                    | 9x L314.0054.00                      |
| 383.0200.40.12                    |    |     |                  | 12 |    |                |                | 2x6 R314.0054.00                   | 6x L314.0054.00                      |

Autres dimensions sur demande

Dimensioni differenti sono fornibili su richiesta

Dimensiones en mm

Dimensioni in mm

Pour le couple de serrage des vis, merci de vous reporter aux Informations Techniques.

Per il corretto serraggio dinamometrico del portainsero consultare Informazioni Tecniche.

### Pièces détachées

Ricambi

| Fraise disque<br>Frese a disco | Vis<br>Vite      | Tournevis TORX PLUS®<br>Cacciavite TORX PLUS® |
|--------------------------------|------------------|---|
| 383.0200.40.06                 | <b>5F.06T15P</b> | <b>T15PQ</b>                                  |
| 383.0200.40.08                 | <b>5F.08T20P</b> | <b>T20PQ</b>                                  |
| 383.0200.40.10/12              | <b>5.10T20P</b>  | <b>T20PQ</b>                                  |

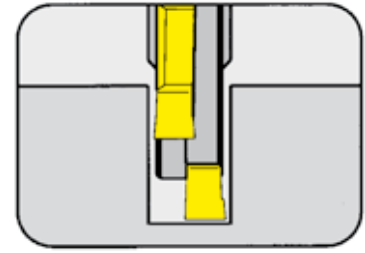
# FRAISAGE DE RAINURES

## FRESATURA GOLE



### PLAQUETTE AMOVIBLE Type 314/N314

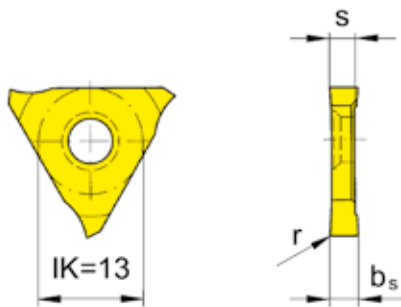
### INSERTO Tipo



|                   |                      |               |
|-------------------|----------------------|---------------|
| Largueur de gorge | Larghezza della gola | 6,0 - 14,0 mm |
|-------------------|----------------------|---------------|

à utiliser avec Fraise disque  
da utilizzare con Frese a disco

Type 382  
Tipo 383



F

R = version à droite représentée  
R = versione destra come in figura

L = version à gauche  
L = versione sinistra a specchio

| N° de commande<br>Codice prodotto  | w        | r   | s   | b <sub>s</sub> | Nuance |      |      |      |      |
|--|----------|-----|-----|----------------|--------|------|------|------|------|
|  |          |     |     |                | MG12   | TN35 | TI25 | TA45 | AS45 |
| R/L314.6032.00   | 6        | 0,2 | 2,7 | 3,2            |        | ▲/▲  | ▲/▲  |      | ▲/▲  |
| R/L314.8043.00   | 8        | 0,2 | 4,1 | 4,3            |        | ▲/▲  | ▲/▲  |      | ▲/▲  |
| R/L314.0054.00   | 10/12/14 | 0,2 | 5,2 | 5,4            |        | ▲/▲  | ▲/▲  |      | ▲/▲  |
| N314.0056.00   | -        | 0,2 | 5,2 | 5,6            |        | ▲    |      |      | ▲    |
| ▲ en stock / a stock Δ 4 semaines / consegna 4 settimane<br>● Premier choix / raccomandato<br>○ Choix alternatif / alternativa<br>■ Nuance non revêtue / non rivestito<br>■ Nuance revêtue / rivestito<br>■ brasé/Cermet / saldobrasato/Cermet |          |     |     |                | P      | ●    | ●    | ●    | ●    |
|  |          |     |     |                | M      | ●    | ●    | ●    | ●    |
|  |          |     |     |                | K      | ●    | ●    | ●    | ●    |
|  |          |     |     |                | N      | ●    | ●    | ●    | ○    |
|  |          |     |     |                | S      | ●    | ●    | ●    | ●    |
|  |          |     |     |                | H      |      |      |      |      |

Dimensions en mm  
Dimensioni in mm

Préciser R,L ou N version  
Definire versione R, L o N

**Note:**  
Plaquette standard N314.0056.00 à utiliser avec fraises spéciales.

**Nota:**  
Inserto standard N314.0056.00 da utilizzare su frese speciali.

Nuance  
Leghe

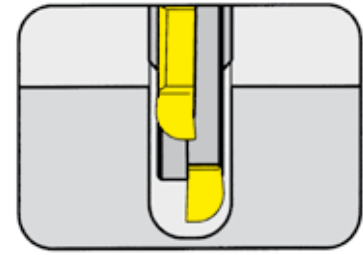
# FRAISAGE DE RAINURES

## FRESATURA GOLE

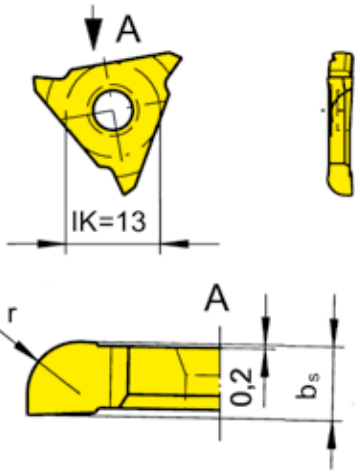


### PLAQUETTE AMOVIBLE Type 314

INSERTO Tipo



|                   |                      |               |
|-------------------|----------------------|---------------|
| Largueur de gorge | Larghezza della gola | 6,0 - 10,0 mm |
|-------------------|----------------------|---------------|



à utiliser avec Fraise disque  
da utilizzare con Frese a disco

Type 382  
Tipo 383



R = version à droite représentée  
R = versione destra come in figura

L = version à gauche  
L = versione sinistra a specchio

| N° de commande<br>Codice prodotto | w  | r   | b <sub>s</sub> | MG12 | TN35 | TI25 | TA45 | AS45 |
|-----------------------------------|----|-----|----------------|------|------|------|------|------|
| R/L314.0320.20                    | 6  | 2,0 | 3,20           |      |      | ▲/▲  |      | ▲/▲  |
| R/L314.0430.20                    | 8  | 2,0 | 4,30           |      |      | ▲/▲  |      | ▲/▲  |
| R/L314.0430.25                    | 8  | 2,5 | 4,30           |      |      | ▲/▲  |      | ▲/▲  |
| R/L314.0540.20                    | 10 | 2,0 | 5,43           |      |      | ▲/▲  |      | ▲/▲  |
| R/L314.0540.25                    | 10 | 2,5 | 5,44           |      |      | ▲/Δ  |      | ▲/▲  |
| R/L314.0540.40                    | 10 | 4,0 | 5,47           |      |      | ▲/▲  |      | ▲/▲  |

- ▲ en stock / a stock Δ 4 semaines / consegna 4 settimane
- Premier choix / raccomandato
- Choix alternatif / alternativa
- Nuance non revêtue / non rivestito
- Nuance revêtue / rivestito
- brasé/Cermet / saldobrasato/Cermet

|   |  |  |   |  |   |
|---|--|--|---|--|---|
| P |  |  | ● |  | ● |
| M |  |  | ● |  | ● |
| K |  |  | ● |  | ● |
| N |  |  | ● |  | ○ |
| S |  |  | ● |  | ● |
| H |  |  |   |  |   |

Dimensions en mm  
Dimensioni in mm

Préciser R ou L version  
Definire versione R o L

Nuance  
Leghe

## Fraisage de rainure par interpolation

Ensemble de fraises type M275 avec différents diamètres de coupe monté en HSK avec arrosage.

Toutes les opérations de rainurage sont faites en une seule fois.

L'exemple montre en détail la fraisure de gorges par interpolation.

**Matière: C45**

Vitesse de coupe:

$v_c = 140 \text{ m/min}$

$v_f = 0,5 \text{ mm/min}$



## Fresatura sedi cuscinetto

Set di utensili tipo M275 con differenti diametri di taglio. Vengono montati su un attacco HSK con refrigerante interno.

Tutte le operazioni - esecuzione gola e sfacciatura - sono eseguite in una sola passata. Su plurimandrini o transfer la regolazione della lunghezza viene fatta mediante distanziali.

L'esempio presenta un dettaglio della lavorazione delle sedi cuscinetto.

Lavorazione a secco.

**Materiale: C45**

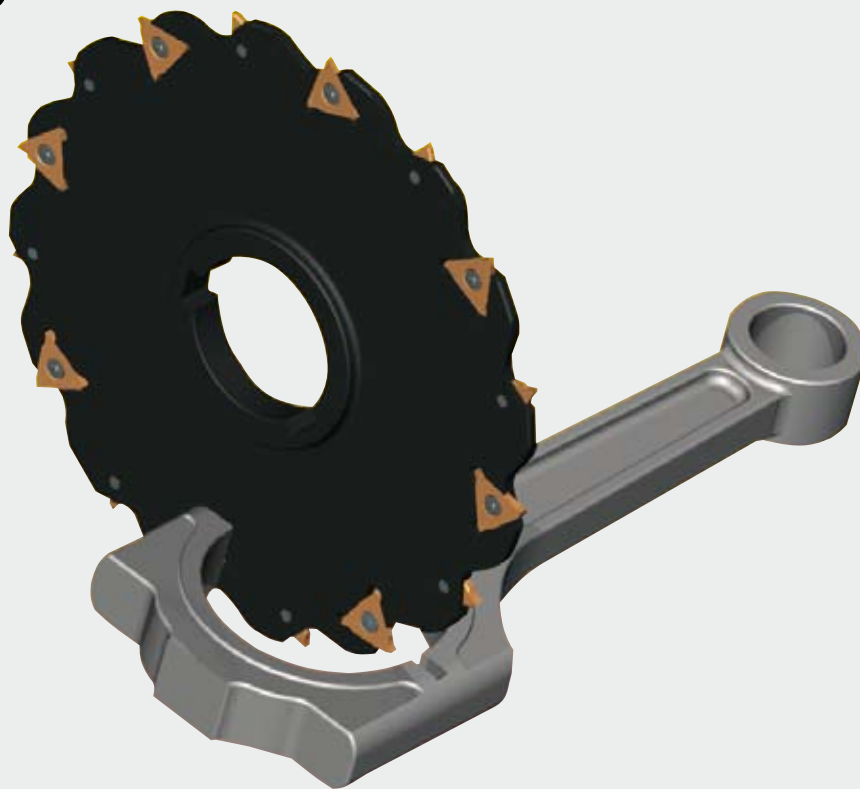
Parametri di taglio:

$v_c = 140 \text{ m/min}$

$v_f = 0,5 \text{ mm/min}$



# M310



**F**

## **FRAISE DISQUE à rainurer-tronçonner**

Largeur de coupe 3,0 mm  
Diamètre de coupe 80 - 160 mm

Largeur de coupe 4 - 5 mm  
Diamètre de coupe 80 - 200 mm

## **FRESA A DISCO a troncare**

Largeur de coupe 3,0 mm  
Diamètre de coupe 80 - 160 mm

Largeur de coupe 4 - 5 mm  
Diamètre de coupe 80 - 200 mm

# FRAISE A TRONÇONNER

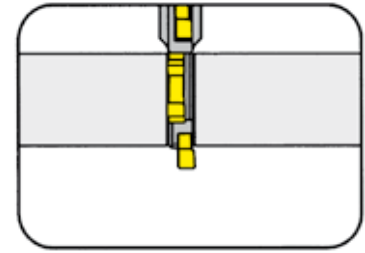
## FRESE A DISCO A TRONCARE



### FRAISE DISQUE Type

## M310

FRESA A DISCO A TRONCARE Tipo



|                                |                                |            |
|--------------------------------|--------------------------------|------------|
| Profondeur de fraisage jusqu'à | Profondità di fresatura fino a | 50,0 mm    |
| Largueur de rainure            | Larghezza della cava           | 3,0 mm     |
| Diamètre de coupe de           | Diametro Ds da                 | Ds 80,0 mm |

Alésage ( $d_2$ ) rainure selon DIN 138

Foro ( $d_2$ ) con chiavetta longitudinale secondo DIN 138

à utiliser avec Plaquette amovible  
da utilizzare con Inserto

Type S310  
Tipo

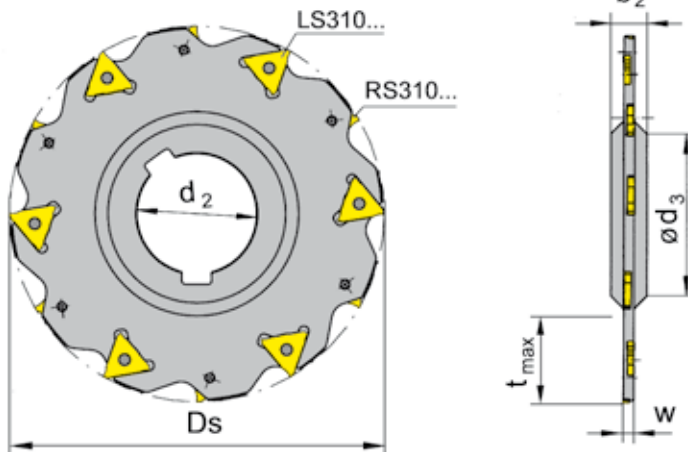


Illustration de coupe à droite représentée  
Figura = taglio destro

| N° de commande<br>Codice prodotto | Z  | Ds  | t <sub>max</sub> | w | d <sub>2</sub> | d <sub>3</sub> | b <sub>2</sub> | Plaquette droite<br>Inserto destro | Plaquette gauche<br>Inserto sinistro |
|-----------------------------------|----|-----|------------------|---|----------------|----------------|----------------|------------------------------------|--------------------------------------|
| <b>M310.0080.27.03</b>            | 8  | 80  | 18               | 3 | 27             | 40             | 8              | 4x RS310.3017.00                   | 4x LS310.3017.00                     |
| <b>M310.0100.32.03</b>            | 10 | 100 | 25               |   | 32             | 46             | 8              | 5x RS310.3017.00                   | 5x LS310.3017.00                     |
| <b>M310.0125.40.03</b>            | 12 | 125 | 32               |   | 40             | 54             | 10             | 6x RS310.3017.00                   | 6x LS310.3017.00                     |
| <b>M310.0160.40.03</b>            | 16 | 160 | 50               |   | 40             | 54             | 10             | 8x RS310.3017.00                   | 8x LS310.3017.00                     |

Autres dimensions sur demande

Dimensioni differenti sono fornibili su richiesta

Dimensionen en mm

Dimensionen in mm

Pour le couple de serrage des vis, merci de vous reporter aux Informations Techniques.

Per il corretto serraggio dinamometrico del portainsero consultare Informazioni Tecniche.

### Pièces détachées

Ricambi

|   |                     |   |
|---|---------------------|---|
| Fraise disque<br>Fresa a disco a troncure | Vis<br>Vite         | Tournevis TORX PLUS®<br>Cacciavite TORX PLUS® |
| M310.0...                                 | <b>030.0324.T7P</b> | <b>T7PL</b>                                   |

# FRAISE A TRONÇONNER

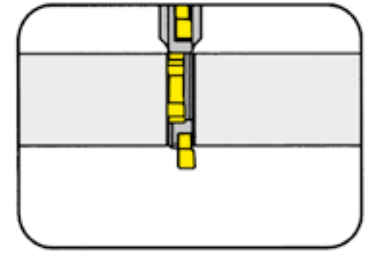
## FRESE A DISCO A TRONCARE



### FRAISE DISQUE Type

## M310

FRESA A DISCO A TRONCARE Tipo



|                                |                                |              |
|--------------------------------|--------------------------------|--------------|
| Profondeur de fraisage jusqu'à | Profondità di fresatura fino a | 70,0 mm      |
| Largeur de rainure             | Larghezza della cava           | 4,0 - 5,0 mm |
| Diamètre de coupe de           | Diametro Ds da                 | Ds 80,0 mm   |

Alésage ( $d_2$ ) rainure selon DIN 138

Foro ( $d_2$ ) con chiavetta longitudinale secondo DIN 138

à utiliser avec Plaquette amovible  
da utilizzare con Inserto

Type S310  
Tipo

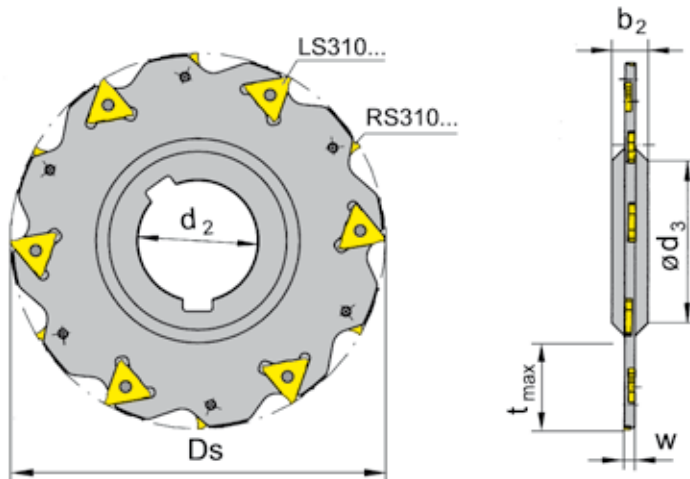


Illustration de coupe à droite représentée

Figura = taglio destro

| N° de commande<br>Codice prodotto | Z  | Ds  | t <sub>max</sub> | w | d <sub>2</sub> | d <sub>3</sub> | b <sub>2</sub> | Plaquette droite<br>Inserto destro | Plaquette gauche<br>Inserto sinistro |
|-----------------------------------|----|-----|------------------|---|----------------|----------------|----------------|------------------------------------|--------------------------------------|
| <b>M310.0080.27.04</b>            | 8  | 80  | 18               |   | 27             | 40             | 8              | 4x RS310.4023.00                   | 4x LS310.4023.00                     |
| <b>M310.0100.32.04</b>            | 10 | 100 | 25               |   | 32             | 46             | 8              | 5x RS310.4023.00                   | 5x LS310.4023.00                     |
| <b>M310.0125.40.04</b>            | 12 | 125 | 32               | 4 | 40             | 54             | 10             | 6x RS310.4023.00                   | 6x LS310.4023.00                     |
| <b>M310.0160.40.04</b>            | 16 | 160 | 50               |   | 40             | 54             | 10             | 8x RS310.4023.00                   | 8x LS310.4023.00                     |
| <b>M310.0200.40.04</b>            | 20 | 200 | 70               |   | 40             | 54             | 10             | 10x RS310.4023.00                  | 10x LS310.4023.00                    |
| <b>M310.0080.27.05</b>            | 8  | 80  | 18               |   | 27             | 40             | 8              | 4x RS310.5028.00                   | 4x LS310.5028.00                     |
| <b>M310.0100.32.05</b>            | 10 | 100 | 25               |   | 32             | 46             | 8              | 5x RS310.5028.00                   | 5x LS310.5028.00                     |
| <b>M310.0125.40.05</b>            | 12 | 125 | 32               | 5 | 40             | 54             | 10             | 6x RS310.5028.00                   | 6x LS310.5028.00                     |
| <b>M310.0160.40.05</b>            | 16 | 160 | 50               |   | 40             | 54             | 10             | 8x RS310.5028.00                   | 8x LS310.5028.00                     |
| <b>M310.0200.40.05</b>            | 20 | 200 | 70               |   | 40             | 54             | 10             | 10x RS310.5028.00                  | 10x LS310.5028.00                    |

Autres dimensions sur demande

Dimensioni differenti sono fornibili su richiesta

Dimensions en mm

Dimensioni in mm

Pour le couple de serrage des vis, merci de vous reporter aux Informations Techniques.

Per il corretto serraggio dinamometrico del portainsero consultare Informazioni Tecniche.

### Pièces détachées

Ricambi

| Fraise disque<br>Fresa a disco a troncare | Vis<br>Vite         | Tournevis TORX PLUS®<br>Cacciavite TORX PLUS® |
|---|---------------------|---|
| M310.0...04                               | <b>030.3535.T8P</b> | <b>T8PQ</b>                                   |
| M310.0...05                               | <b>030.3543.T8P</b> | <b>T8PQ</b>                                   |

# FRAISE A TRONÇONNER

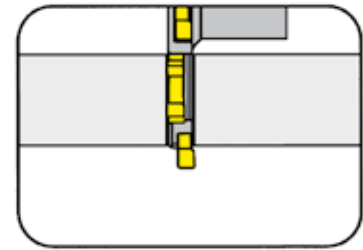
## FRESE A DISCO A TRONCARE



### FRAISE DISQUE Type

# M310

FRESA A DISCO A TRONCARE Tipo



|                                |                                |                         |
|--------------------------------|--------------------------------|-------------------------|
| Profondeur de fraisage jusqu'à | Profondità di fresatura fino a | 44,0 mm                 |
| Largueur de rainure            | Larghezza della cava           | 3,0 mm                  |
| Diamètre de coupe de           | Diametro D <sub>s</sub> da     | D <sub>s</sub> 100,0 mm |

Alésage (d<sub>2</sub>) rainure selon DIN 138

Foro (d<sub>3</sub>) con chiavetta trasversale secondo DIN 138

à utiliser avec Plaquette amovible  
da utilizzare con Inserto

Type S310  
Tipo

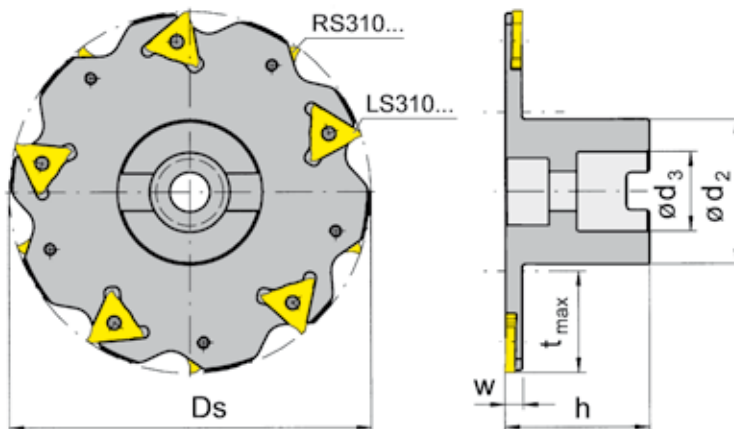


Illustration de coupe à droite représentée  
Figura = taglio destro

Version fraise à Moyeu  
Versione a manicotto

| N° de commande<br>Codice prodotto | Z  | D <sub>s</sub> | t <sub>max</sub> | w | h  | d <sub>2</sub> | d <sub>3</sub> | Plaquette droite<br>Inserto destro | Plaquette gauche<br>Inserto sinistro |
|-----------------------------------|----|----------------|------------------|---|----|----------------|----------------|------------------------------------|--------------------------------------|
| <b>M310.1100.27.03</b>            | 10 | 100            | 25,0             |   |    | 48             | 27             | 5x RS310.3017.00                   | 5x LS310.3017.00                     |
| <b>M310.1125.27.03</b>            | 12 | 125            | 35,7             |   |    | 48             | 27             | 6x RS310.3017.00                   | 6x LS310.3017.00                     |
| <b>M310.1125.32.03</b>            | 12 | 125            | 32,5             | 3 | 50 | 58             | 32             | 6x RS310.3017.00                   | 6x LS310.3017.00                     |
| <b>M310.1125.40.03</b>            | 12 | 125            | 26,5             |   |    | 70             | 40             | 6x RS310.3017.00                   | 6x LS310.3017.00                     |
| <b>M310.1160.40.03</b>            | 16 | 160            | 44,0             |   |    | 70             | 40             | 8x RS310.3017.00                   | 8x LS310.3017.00                     |

Autres dimensions sur demande

Dimensioni differenti sono fornibili su richiesta

Dimensions en mm

Dimensioni in mm

Pour le couple de serrage des vis, merci de vous reporter aux Informations Techniques.

Per il corretto serraggio dinamometrico del portainsero consultare Informazioni Tecniche.

### Pièces détachées

Ricambi

| Fraise disque<br>Fresa a disco a troncare | Vis<br>Vite           | Vis<br>Vite         | Tournevis TORX PLUS®<br>Cacciavite TORX PLUS® | Rondelle<br>Rondella |
|---|-----------------------|---------------------|---|----------------------|
| M310.11...03                              | <b>DIN912-M12x35</b>  | <b>030.0324.T7P</b> | <b>T7PL</b>                                   | <b>DIN433-13-St</b>  |
| M310.1125.32.03                           | <b>DIN7984-M16x35</b> | <b>030.0324.T7P</b> | <b>T7PL</b>                                   | <b>DIN433-17-St</b>  |
| M310.11...03                              | <b>DIN7984-M20x40</b> | <b>030.0324.T7P</b> | <b>T7PL</b>                                   | <b>DIN433-21-St</b>  |

# FRAISE A TRONÇONNER

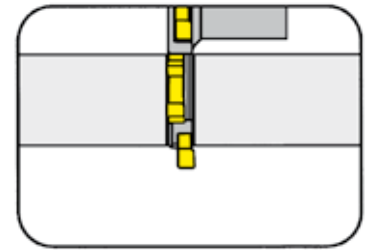
## FRESE A DISCO A TRONCARE



### FRAISE DISQUE Type

FRESA A DISCO A TRONCARE Tipo

## M310



|                                |                                |                         |
|--------------------------------|--------------------------------|-------------------------|
| Profondeur de fraisage jusqu'à | Profondità di fresatura fino a | 64,0 mm                 |
| Largueur de rainure            | Larghezza della cava           | 4,0 - 5,0 mm            |
| Diamètre de coupe de           | Diametro D <sub>s</sub> da     | D <sub>s</sub> 100,0 mm |

Alésage (d<sub>2</sub>) rainure selon DIN 138

Foro (d<sub>3</sub>) con chiavetta trasversale secondo DIN 138

à utiliser avec Plaquette amovible  
da utilizzare con Inserto

Type S310  
Tipo

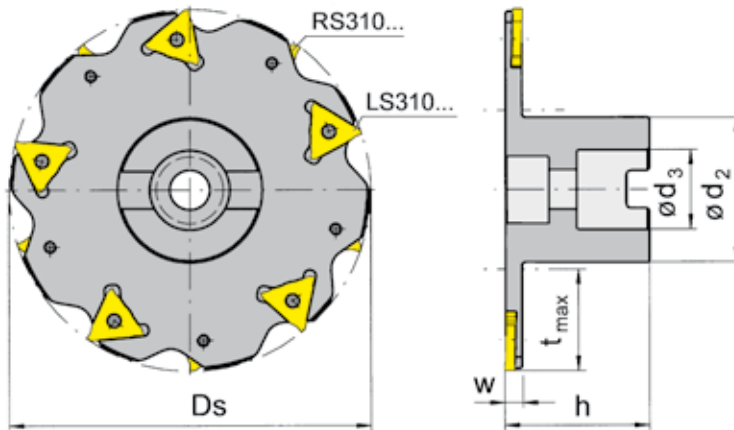


Illustration de coupe à droite représentée  
Figura = taglio destro

Version fraise à Moyeu  
Versione a manicotto

| N° de commande<br>Codice prodotto | Z  | D <sub>s</sub> | t <sub>max</sub> | w | h  | d <sub>2</sub> | d <sub>3</sub> | Plaquette droite<br>Inserto destro | Plaquette gauche<br>Inserto sinistro |
|-----------------------------------|----|----------------|------------------|---|----|----------------|----------------|------------------------------------|--------------------------------------|
| <b>M310.1100.27.04</b>            | 10 | 100            | 25,0             | 4 | 50 | 48             | 27             | 5x RS310.4023.00                   | 5x LS310.4023.00                     |
| <b>M310.1125.27.04</b>            | 12 | 125            | 37,5             |   |    | 48             | 27             | 6x RS310.4023.00                   | 6x LS310.4023.00                     |
| <b>M310.1125.32.04</b>            | 12 | 125            | 32,5             |   |    | 58             | 32             | 6x RS310.4023.00                   | 6x LS310.4023.00                     |
| <b>M310.1125.40.04</b>            | 12 | 125            | 26,5             |   |    | 70             | 40             | 6x RS310.4023.00                   | 6x LS310.4023.00                     |
| <b>M310.1160.40.04</b>            | 16 | 160            | 44,0             |   |    | 70             | 40             | 8x RS310.4023.00                   | 8x LS310.4023.00                     |
| <b>M310.1200.40.04</b>            | 20 | 200            | 64,0             |   |    | 70             | 40             | 10x RS310.4023.00                  | 10x LS310.4023.00                    |
| <b>M310.1100.27.05</b>            | 10 | 100            | 25,0             | 5 | 50 | 48             | 27             | 5x RS310.5028.00                   | 5x LS310.5028.00                     |
| <b>M310.1125.27.05</b>            | 12 | 125            | 37,5             |   |    | 48             | 27             | 6x RS310.5028.00                   | 6x LS310.5028.00                     |
| <b>M310.1125.32.05</b>            | 12 | 125            | 32,5             |   |    | 58             | 32             | 6x RS310.5028.00                   | 6x LS310.5028.00                     |
| <b>M310.1125.40.05</b>            | 12 | 125            | 26,5             |   |    | 70             | 40             | 6x RS310.5028.00                   | 6x LS310.5028.00                     |
| <b>M310.1160.40.05</b>            | 16 | 160            | 44,0             |   |    | 70             | 40             | 8x RS310.5028.00                   | 8x LS310.5028.00                     |
| <b>M310.1200.40.05</b>            | 20 | 200            | 64,0             |   |    | 70             | 40             | 10x RS310.5028.00                  | 10x LS310.5028.00                    |

Autres dimensions sur demande

Dimensioni differenti sono fornibili su richiesta

Dimensions en mm

Dimensioni in mm

Pour le couple de serrage des vis, merci de vous reporter aux Informations Techniques.

Per il corretto serraggio dinamometrico del portainsero consultare Informazioni Tecniche.

### Pièces détachées

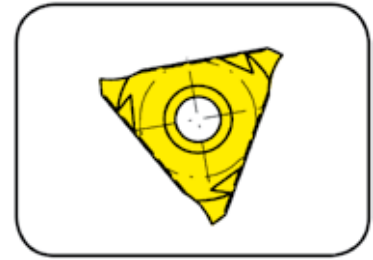
Ricambi

| Fraise disque<br>Fresa a disco a troncure | Vis<br>Vite           | Vis<br>Vite         | Tournevis TORX PLUS®<br>Cacciavite TORX PLUS® | Rondelle<br>Rondella |
|---|-----------------------|---------------------|---|----------------------|
| M310.1100.27.04                           | <b>DIN912-M12x35</b>  | <b>030.3535.T8P</b> | <b>T8PQ</b>                                   | <b>DIN433-13-St</b>  |
| M310.1100.27.05                           | <b>DIN912-M12x35</b>  | <b>030.3543.T8P</b> | <b>T8PQ</b>                                   | <b>DIN433-13-St</b>  |
| M310.1125....04                           | <b>DIN7984-M16x35</b> | <b>030.3535.T8P</b> | <b>T8PQ</b>                                   | <b>DIN433-17-St</b>  |
| M310.1125....05                           | <b>DIN7984-M16x35</b> | <b>030.3543.T8P</b> | <b>T8PQ</b>                                   | <b>DIN433-17-St</b>  |
| M310.1...04                               | <b>DIN7984-M20x40</b> | <b>030.3535.T8P</b> | <b>T8PQ</b>                                   | <b>DIN433-21-St</b>  |
| M310.1...05                               | <b>DIN7984-M20x40</b> | <b>030.3543.T8P</b> | <b>T8PQ</b>                                   | <b>DIN433-21-St</b>  |

# FRAISE A TRONÇONNER FRESE A DISCO A TRONCARE



## PLAQUETTE AMOVIBLE Type **S310** INSERTO Tipo



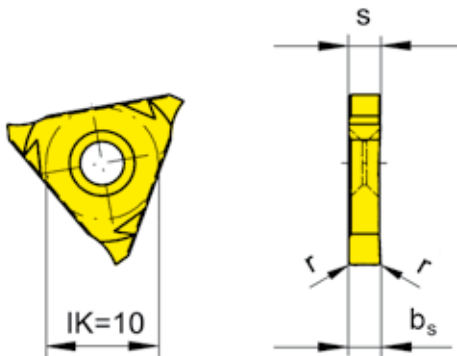
Largueur de gorge

Larghezza della gola

3,0 - 5,0 mm

à utiliser avec Fraise disque  
da utilizzare con Fresa a disco a  
troncatura

Type M310  
Tipo



F

R = version à droite représentée  
R = versione destra come in figura

L = version à gauche  
L = versione sinistra a specchio

| N° de commande<br>Codice prodotto  | w     | r    | s   | b <sub>s</sub> | Nuance |      |      |      |      |      |
|--|-------|------|-----|----------------|--------|------|------|------|------|------|
|  |       |      |     |                | MG12   | TN35 | TI25 | TA45 | AS45 | TF45 |
| <b>R/LS310.3017.00</b>   | 3,000 | 0,20 | 1,6 | 1,7            |        |      |      |      | ▲/▲  |      |
| <b>R/LS310.3118.00</b>   | 3,175 | 0,15 | 1,6 | 1,8            |        |      |      |      | ▲/▲  |      |
| <b>R/LS310.4023.00</b>   | 4,000 | 0,20 | 2,2 | 2,3            |        | ▲/▲  |      |      | ▲/▲  | ▲/   |
| <b>R/LS310.5028.00</b>   | 5,000 | 0,20 | 2,7 | 2,8            |        | ▲/▲  |      |      | ▲/▲  | ▲/▲  |
| ▲ en stock / a stock Δ 4 semaines / consegna 4 settimane<br>● Premier choix / raccomandato<br>○ Choix alternatif / alternativa<br>■ Nuance non revêtue / non rivestito<br>■ Nuance revêtue / rivestito<br>■ brasé/Cermet / saldobrasato/Cermet |       |      |     |                | P      | ●    | ●    | ●    | ●    | ●    |
|  |       |      |     |                | M      | ●    | ●    | ●    | ●    | ●    |
|  |       |      |     |                | K      | ●    | ●    | ●    | ●    | ●    |
|  |       |      |     |                | N      | ●    | ●    | ○    | ●    | ●    |
|  |       |      |     |                | S      | ●    | ●    | ●    | ●    | ●    |
|  |       |      |     |                | H      |      |      |      |      |      |

Dimensions en mm  
Dimensioni in mm

Préciser R ou L version  
Definire versione R o L

Nuance  
Leghe