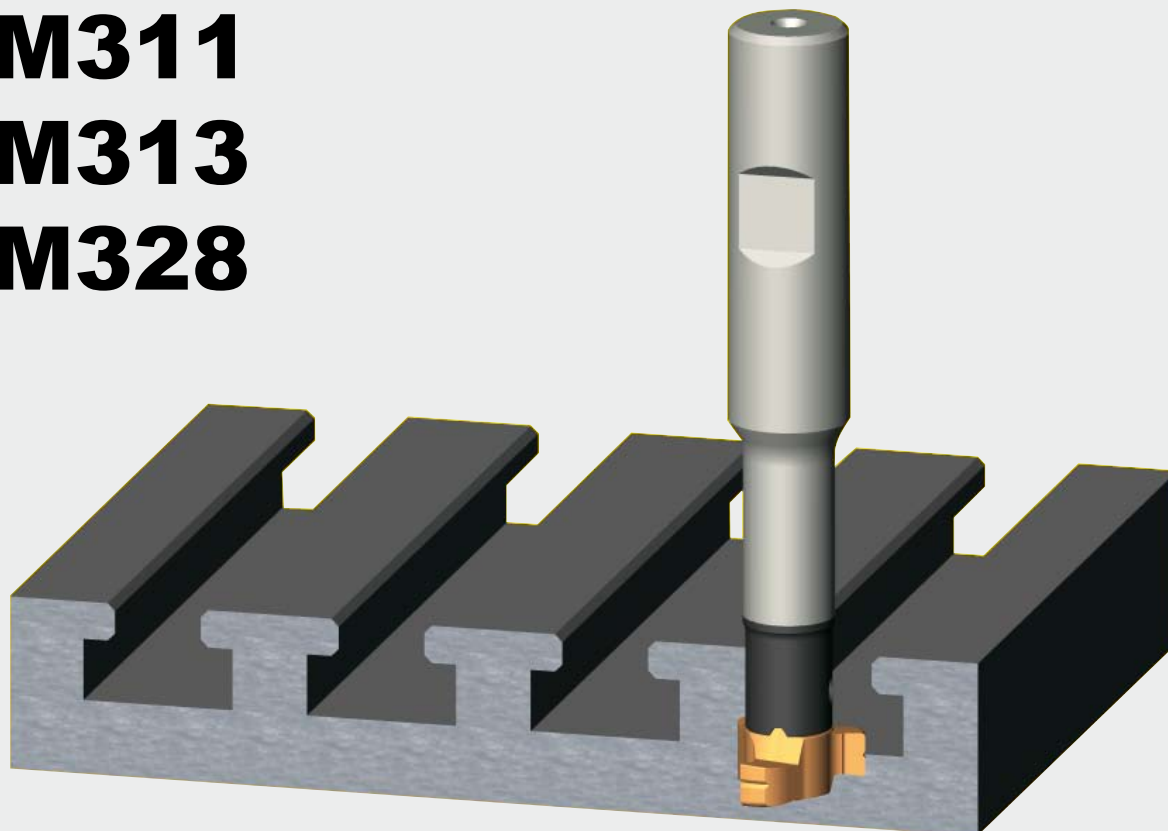


**M311**  
**M313**  
**M328**



**Corps de fraise pour rainures en "T" avec plaquettes interchangeables**

Excellente évacuation des copeaux grâce à l'arrosage par le centre.

**Fresatura di cave a "T" con sistema di inserti intercambiabili**

Ottima evacuazione dei trucioli, favorita dal flusso del refrigerante interno.

**J**

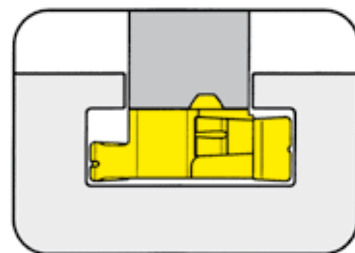
# FRAISAGE DE RAINURE EN "T" FRESATURA DI CAVE A "T"



## CORPS DE FRAISE Type

# M311

CORPO FRESA Tipo



Diamètre de coupe

Diametro Ds

Ds 17,0 mm

Corps en carbure pour une meilleure résistance aux vibrations

Gambo in metallo duro per conferire una buona resistenza alle vibrazioni

à utiliser avec Plaquette  
da utilizzare con Inserto

Type 311  
Tipo

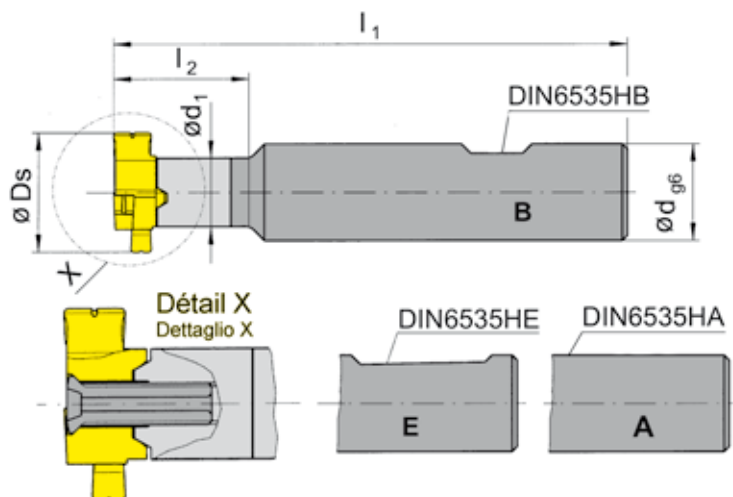


Illustration de coupe à droite représentée

Figura = taglio destro

N° de commande Codice prodotto	$l_1$	$l_2$	$d_1$	d	Forme Forma
M311.0016.00A	90	25	9	16	A
M311.0016.00B	90	25	9	16	B
M311.0016.00E	90	25	9	16	E

Autres dimensions sur demande

Dimensioni differenti sono fornibili su richiesta

Ds voir plaquettes

Ds vd. inserti

Dimensions en mm

Dimensioni in mm

### Note:

En cas de détérioration du corps de fraises, notre service de réparation est à votre disposition.

### Nota:

La HORN ripara i portainseriti con alloggiamento dell'inserto danneggiato.

Pour le couple de serrage des vis, merci de vous reporter aux Informations Techniques.

Per il corretto serraggio dinamometrico del portainserito consultare le Informazioni Tecniche.

## Pièces détachées

Ricambi

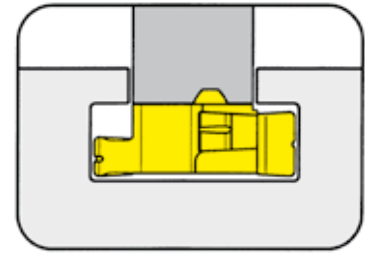
Corps de fraise Corpo fresa	Vis Vite	Tournevis TORX PLUS® Cacciavite TORX PLUS®
M311.0016.00A	4.14T15P	T15PQ
M311.0016.00B/00E	4.16T15KP	T15PQ

# FRAISAGE DE RAINURE EN "T" FRESATURA DI CAVE A "T"



**PLAQUETTE Type**  
INSERTO Tipo

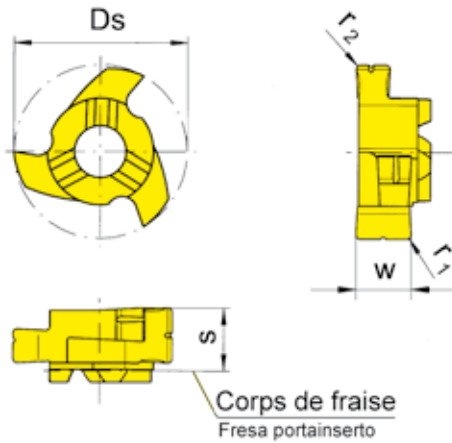
## 311



Rainure en T DIN 650  
Diamètre de coupe

Cava "T" DIN 650  
Diametro Ds

a 10,0 mm  
Ds 17,0 mm



à utiliser avec Corps de fraise  
da utilizzare con Corpo fresa

Type M311  
Tipo

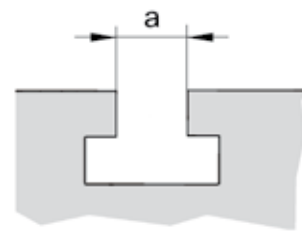


Illustration de coupe à droite représentée  
Figura = taglio destro

N° de commande Codice prodotto	Ds	w	s	r <sub>1</sub>	r <sub>2</sub>	a	Nuance				
							MG12	TN35	TI25	TA45	AS45
<b>311.1016.00</b>	17	7,2	7,7	0,5	0,8	10			▲		Δ
▲ en stock / a stock Δ 4 semaines / consegna 4 settimane											
● Premier choix / raccomandato											
○ Choix alternatif / alternativa											
■ Nuance non revêtue / non rivestito											
■ Nuance revêtue / rivestito											
■ brasé/Cermet / saldobrasato/Cermet											

Dimensions en mm  
Dimensioni in mm

Autres dimensions sur demande  
Dimensioni differenti sono fornibili su richiesta

Nuance  
Leghe



## Gorges de formes pour étrier de freins en fraisage

Fraisage simultanée de 2 opérations avec plaquettes type 314.  
Design spécial du corps de fraise approprié à la forme du profil.

La barre assure une bonne résistance aux vibrations.

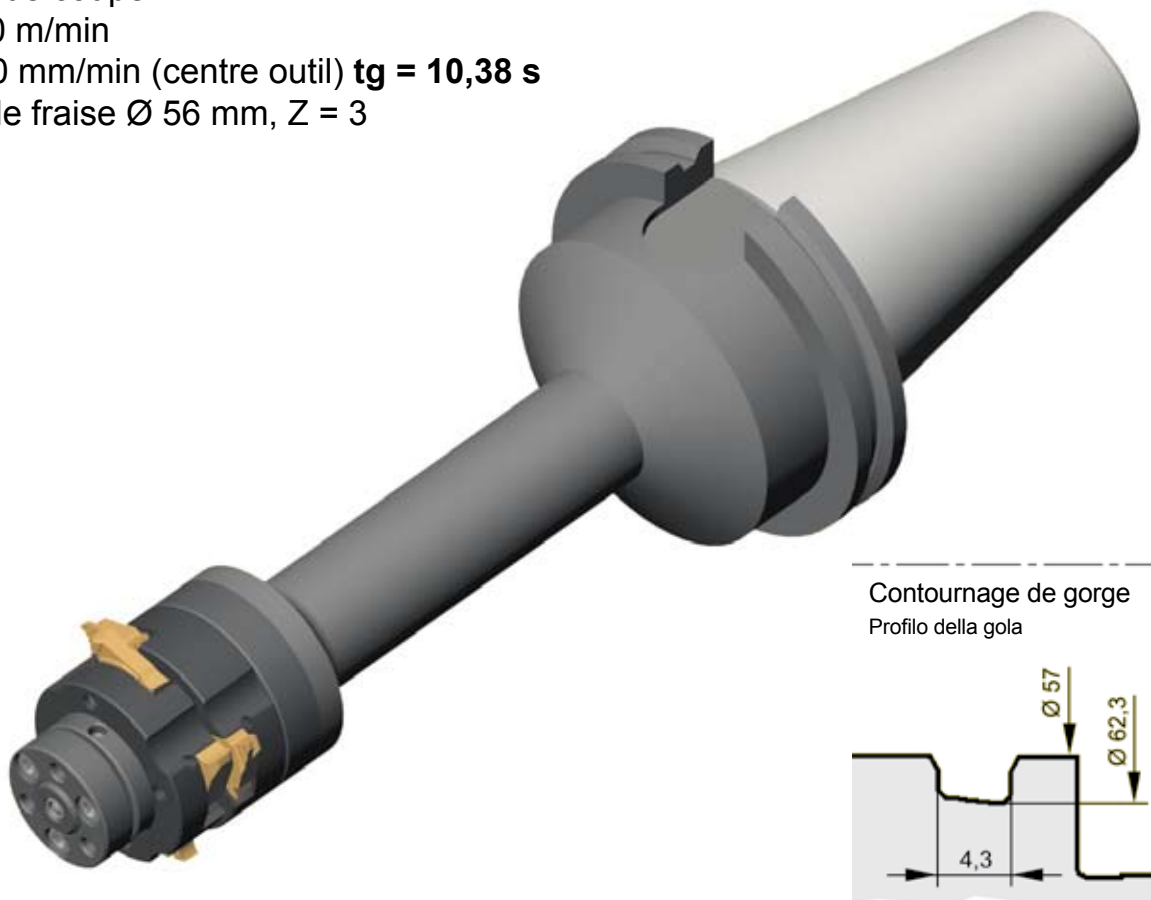
### Matière: GGG40

Vitesse de coupe:

$$v_c = 140 \text{ m/min}$$

$$v_{f3} = 130 \text{ mm/min (centre outil) } \mathbf{tg = 10,38 \text{ s}}$$

Corps de fraise  $\varnothing 56 \text{ mm}$ ,  $Z = 3$



Contournage de gorge  
Profilo della gola

## Esecuzione gole su pinze freno

Fresatura simultanea di due gole con inserti speciali tipo 314.

A causa della forma della pinza freno è necessario una testa fresare speciale. Considerata la posizione degli inserti sulla testa speciale tipo 380, non è necessario prevedere un divisore di truciolo sul filo tagliente degli inserti. Il mandrino rappresenta una buona soluzione antivibrante. La gola è lavorata con una concentricità di circa 0,02 mm.

### Materiale: GGG40

Parametri di taglio:

$$v_c = 140 \text{ m/min, Utensile } \varnothing 56, Z = 3$$

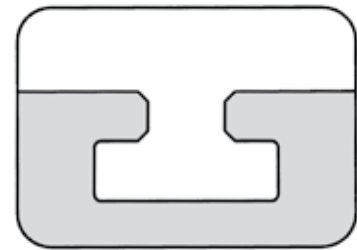
$$v_{f3} = 130 \text{ mm (centro tagliente), } \mathbf{tg = 10,38 \text{ s}}$$

# CHANFREINAGE DE RAINURE EN "T" ESECUZIONE SMUSSI CAVE A "T"



**PLAQUETTE Type**  
INSERTO Tipo

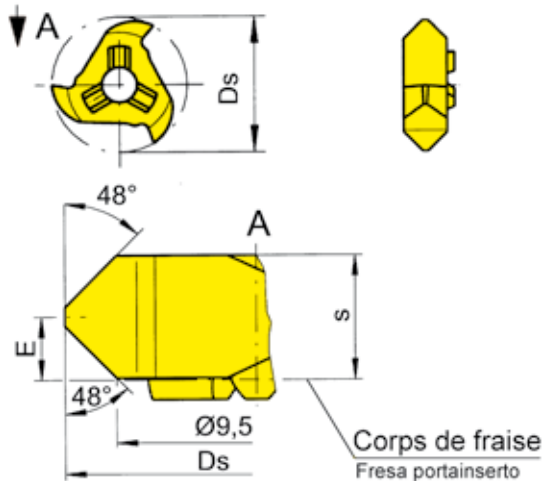
## 311



Rainure en T DIN 650  
Diamètre de coupe

Cava "T" DIN 650  
Diametro Ds

a 10/12/14 mm  
Ds 15,8 mm



à utiliser avec Corps de fraise  
da utilizzare con Corpo fresa

Type M311  
Tipo

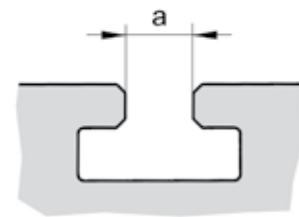


Illustration de coupe à droite représentée  
Figura = taglio destro

N° de commande Codice prodotto	Ds	s	E	Nuance				
				MG12	TN35	TI25	TA45	AS45
<b>311.4216.00</b>	15,8	5,95	3			▲		
▲ en stock / a stock Δ 4 semaines / consegna 4 settimane				P		•		
• Premier choix / raccomandato				M		•		
o Choix alternatif / alternativa				K		•		
■ Nuance non revêtue / non rivestito				N		•		
■ Nuance revêtue / rivestito				S		•		
■ brasé/Cermet / saldobrasato/Cermet				H				

Dimensions en mm  
Dimensioni in mm

Autres dimensions sur demande  
Dimensioni differenti sono fornibili su richiesta

Nuance  
Leghe



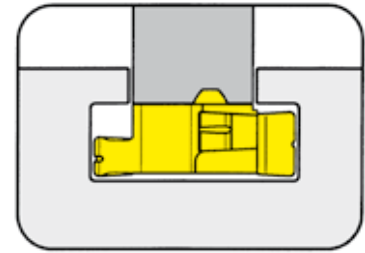
# FRAISAGE DE RAINURE EN "T" FRESATURA DI CAVE A "T"



## CORPS DE FRAISE Type

## M311/M313

CORPO FRESA Tipo



Diamètre de coupe

Diametro Ds

Ds 17,0 mm

Corps en carbure pour une meilleure résistance aux vibrations  
Gambo in metallo duro per conferire una buona resistenza alle vibrazioni

à utiliser avec Plaquette  
da utilizzare con Inserto

Type 313  
Tipo

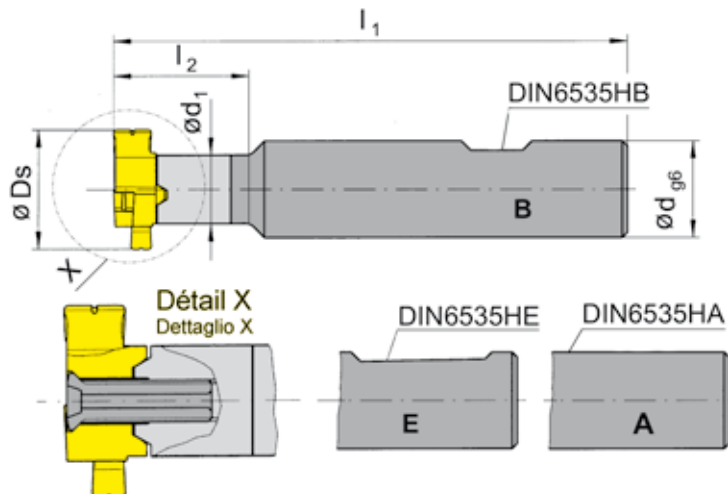


Illustration de coupe à droite représentée  
Figura = taglio destro

N° de commande Codice prodotto	l <sub>1</sub>	l <sub>2</sub>	d <sub>1</sub>	d	Forme Forma
<b>M311.0016.00A</b>	90	25	9,0	16	A
<b>M313.0016.00B</b>	93	30	11,5	16	B
<b>M313.0016.00E</b>	93	30	11,5	16	E

Autres dimensions sur demande  
Dimensioni differenti sono fornibili su richiesta

Ds voir plaquettes  
Ds vd. inserti

Dimensions en mm  
Dimensioni in mm

### Note:

En cas de détérioration du corps de fraises, notre service de réparation est à votre disposition.

### Nota:

La HORN ripara i portainseriti con alloggiamento dell'inserto danneggiato.

Pour le couple de serrage des vis, merci de vous reporter aux Informations Techniques.

Per il corretto serraggio dinamometrico del portainserito consultare le Informazioni Tecniche.

### Pièces détachées

Ricambi

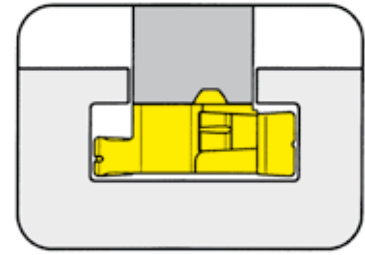
Corps de fraise Corpo fresa	Vis Vite	Tournevis TORX PLUS® Cacciavite TORX PLUS®
M311.0016.00A	<b>4.14T15P</b>	<b>T15PQ</b>
M313.0016.00B/00E	<b>5.13T20KP</b>	<b>T20PQ</b>

# FRAISAGE DE RAINURE EN "T" FRESATURA DI CAVE A "T"



**PLAQUETTE Type**  
INSERTO Tipo

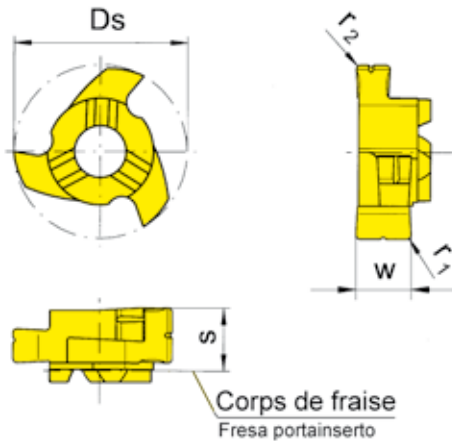
## 313



Rainure en T DIN 650  
Diamètre de coupe

Cava "T" DIN 650  
Diametro Ds

a 12,0 mm  
Ds 20,0 mm



à utiliser avec Corps de fraise  
da utilizzare con Corpo fresa

Type M313  
Tipo

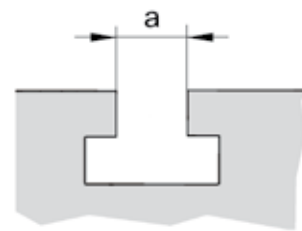


Illustration de coupe à droite représentée  
Figura = taglio destro

N° de commande Codice prodotto	Ds	w	s	r <sub>1</sub>	r <sub>2</sub>	a	MG12	TN35	TI25	TA45	AS45
<b>313.1219.00</b>	20	8,2	8,7	0,5	0,8	12			▲		Δ
▲ en stock / a stock Δ 4 semaines / consegna 4 settimane							P		•		•
• Premier choix / raccomandato							M		•		•
o Choix alternatif / alternativa							K		•		•
■ Nuance non revêtue / non rivestito							N		•		o
■ Nuance revêtue / rivestito							S		•		•
■ brasé/Cermet / saldobrasato/Cermet							H				

Dimensions en mm  
Dimensioni in mm

Autres dimensions sur demande  
Dimensioni differenti sono fornibili su richiesta

Nuance  
Leghe

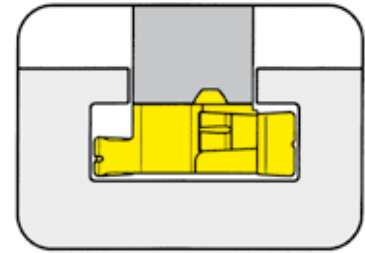


# FRAISAGE DE RAINURE EN "T" FRESATURA DI CAVE A "T"



**CORPS DE FRAISE Type**  
CORPO FRESA Tipo

## M311/M328



Diamètre de coupe

Diametro Ds

Ds 17,0 mm

Corps en carbure pour une meilleure résistance aux vibrations  
Gambo in metallo duro per conferire una buona resistenza alle vibrazioni

à utiliser avec Plaquette  
da utilizzare con Inserto

Type 328  
Tipo

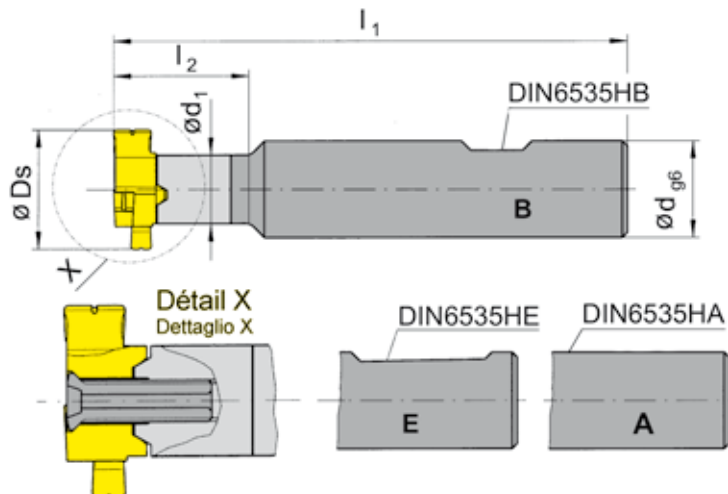


Illustration de coupe à droite représentée  
Figura = taglio destro

N° de commande Codice prodotto	l <sub>1</sub>	l <sub>2</sub>	d <sub>1</sub>	d	Forme Forma
<b>M311.0016.00A</b>	90	25	9,0	16	A
<b>M328.0020.00B</b>	104	35	13,5	20	B
<b>M328.0020.00E</b>	104	35	13,5	20	E

Autres dimensions sur demande  
Dimensioni differenti sono fornibili su richiesta

Ds voir plaquettes  
Ds vd. inserti

Dimensions en mm  
Dimensioni in mm

### Note:

En cas de détérioration du corps de fraises, notre service de réparation est à votre disposition.

### Nota:

La HORN ripara i portainseriti con alloggiamento dell'inserto danneggiato.

Pour le couple de serrage des vis, merci de vous reporter aux Informations Techniques.

Per il corretto serraggio dinamometrico del portainserito consultare le Informazioni Tecniche.

### Pièces détachées

Ricambi

Corps de fraise Corpo fresa	Vis Vite	Tournevis TORX PLUS® Cacciavite TORX PLUS®
M311.0016.00A	<b>4.14T15P</b>	<b>T15PQ</b>
M328.0020.00B/00E	<b>5.13T20KP</b>	<b>T20PQ</b>



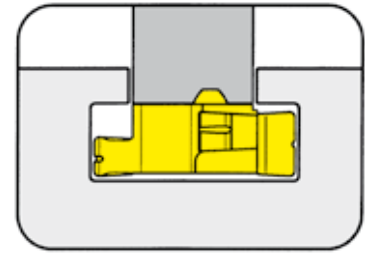
# FRAISAGE DE RAINURE EN "T"

## FRESATURA DI CAVE A "T"



**PLAQUETTE Type**  
INSERTO Tipo

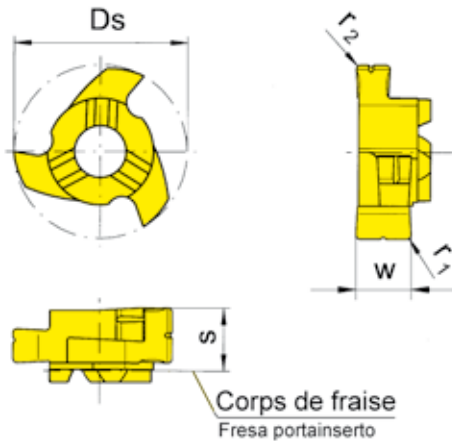
# 328



Rainure en T DIN 650  
Diamètre de coupe

Cava "T" DIN 650  
Diametro Ds

a 14,0 mm  
Ds 24,0 mm



à utiliser avec Corps de fraise  
da utilizzare con Corpo fresa

Type M328  
Tipo

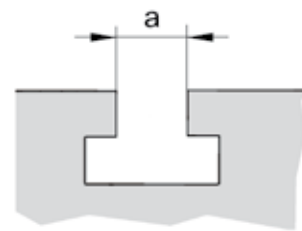


Illustration de coupe à droite représentée  
Figura = taglio destro

N° de commande Codice prodotto	Ds	w	s	r <sub>1</sub>	r <sub>2</sub>	a	Nuance				
							MG12	TN35	TI25	TA45	AS45
<b>328.1423.00</b>	24	9,2	9,8	0,5	1	14			▲	Δ	
▲ en stock / a stock Δ 4 semaines / consegna 4 settimane							P		•	•	
• Premier choix / raccomandato							M		•	•	
o Choix alternatif / alternativa							K		•	•	
■ Nuance non revêtue / non rivestito							N		•	o	
■ Nuance revêtue / rivestito							S		•	•	
■ brasé/Cermet / saldobrasato/Cermet							H				

Dimensions en mm  
Dimensioni in mm

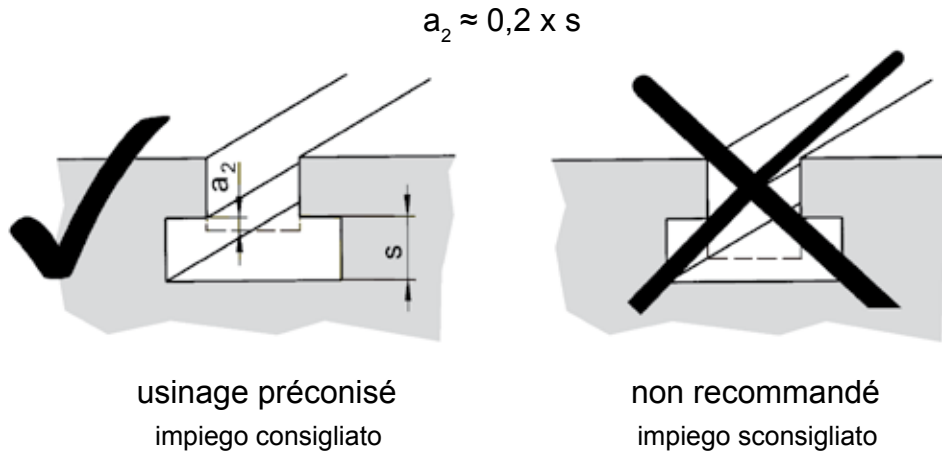
Autres dimensions sur demande  
Dimensioni differenti sono fornibili su richiesta

Nuance  
Leghe



## Applications Technologiques

### Nozioni tecniche



### CONDITIONS DE COUPE

#### PARAMETRI DI TAGLIO

### FRAISAGE DE RAINURE EN "T"

#### FRESATURA DI CAVA A "T"

Matières usinées Materiale di lavorare	Matières de coupe Leghe dei taglienti	$v_c$ (m/min)	$f_z$ (mm), Z=1 Ds 17 mm	$f_z$ (mm), Z=1 Ds 20-24 mm
Acier au carbone Acciai al carbonio	TI25	200 - 300	0,03 - 0,06	0,05 - 0,08
Acier allié Acciai legati	TI25	140 - 220	0,02 - 0,04	0,03 - 0,05
Fonte grise Ghise	TI25	100 - 160	0,03 - 0,06	0,05 - 0,10

J

### CONDITIONS DE COUPE

#### PARAMETRI DI TAGLIO

### CHANFREINAGE DE RAINURE EN "T"

#### ESECUZIONE SMUSSI CAVA A "T"

Matières usinées Materiale di lavorare	Matières de coupe Leghe dei taglienti	$v_c$ (m/min)	$f_z$ (mm), Z=3
Acier au carbone Acciai al carbonio	TI25	300 - 400	0,10 - 0,13
Acier allié Acciai legati	TI25	180 - 300	0,13 - 0,21
Fonte grise Ghise	TI25	140 - 240	0,16 - 0,27

Paramètres de coupe seulement valables avec corps carbure antivibratoire (standard).

I dati di taglio sono validi unicamente per l'utilizzo dei nostri portainseri con gambo in metallo duro anti-vibrante.