

Systeme Mini
Sistema Mini

Systeme 229
Sistema 229

Systeme Supermini®
Sistema Supermini®



F

G

H

Nitrure de bore cubique

Nitruro di Boro Cubico

Le nitrure de bore cubique polycristalin, Le second matériau le plus dur après le diamant, est caractérisé par une combinaison unique de ces propriétés physique, mécanique et chimique. Sa haute résistance thermique et sa dureté permet une efficacité maximum lors de l'usinage d'aciers traités avec la bonne géométrie de l'arête de coupe. Son interaction chimique avec les métaux est aussi influencé par sa passivité, ce qui contraste avec le diamant ou le carbure de silicium. Cette propriété permet un usinage d'une large gamme de matières autres que les aciers traités. C'est pour cela que le PCBN est vue comme une outil de coupe économiques qui peut être utilisé pour l'usinage des fontes, fontes grise, les matières frittées et l'usinage de précisions des superalliages.

Les substrats de PCBN sont utilisé comme système de matériaux de coupe composé. La variation de la taille de grains et son systèmes de liant donne des propriétés vraiment différente, qui peuvent donner un net avantage selon l'application en question. Les substrats de PCBN sont différenciée généralement selon le volumes de leurs grains. C'est l'indice le plus important et ont le trouve aussi dans le standard ISO 513. L'interaction entre le substrat PCBN, le design de la géométrie de l'arête de coupe, l'acuité et le système d'attachement stable permet un grand taux d'enlèvement matière, un état de surface précis et de haute qualité, qui sera meilleur que celle provenant d'une technologie rectifier. Dans des cas très rare, des machines spéciales seront requis.

F

CB07 CB10	Usinage des aciers traités (45-70 HRC) avec une coupe continu et légèrement interrompue Lavorazione di acciai duri (45-70 HRC) con taglio morbido e leggermente interrotto
CB50	Usinage des aciers traités (45-70 HRC)avec une coupe fortement interrompue Lavorazione di acciai duri (45-70 HRC) con taglio fortemente interrotto
	Usinage de fonte Lavorazione di ghisa
	Matériaux frittés, l'usinage de précision des superalliages Materiali sinterizzati e lavorazione di precisione di superleghe

Il Nitruro di Boro cubico policristallino, secondo materiale più duro dopo il diamante, è caratterizzato da una combinazione unica di proprietà fisiche, chimiche e meccaniche. Grazie alle sue elevate proprietà di resistenza termica e durezza, mostra la massima efficienza nella lavorazione di acciai duri con tagliente definito geometricamente. Inoltre, a differenza del diamante o del metallo duro, mostra una notevole passività chimica nei confronti dei metalli. Questa proprietà fa sì che possa essere utilizzato con un ampio range di materiali e non solo con acciai duri. Ne risulta che il CBN venga considerato come un materiale da taglio economico utilizzabile con successo per la lavorazione di ghise grigie e bianche, materiali sinterizzati e per le superleghe.

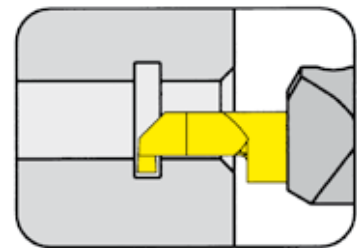
I substrati in CBN sono considerati sistemi da taglio compositi, dove la variazione della frazione in volume, della dimensione dei grani e dell'elemento legante si riflette su numerose proprietà. Modulare le variabili in gioco sulla base dell'applicazione finale è indubbiamente un grosso vantaggio. La differenziazione tra CBN viene generalmente fatta in base alla loro frazione in volume che risulta essere la variabile più importante. La si può infatti trovare all'interno della norma ISO 513. L'equilibrio tra substrato in CBN, geometria del tagliente, ottimi parametri di lavorazione e buona stabilità del sistema, permette di ottenere un'asportazione di materiale con ottima precisione e qualità superficiale. Solo in casi rarissimi è richiesto l'utilizzo di macchine speciali.

PORTE OUTILS Type

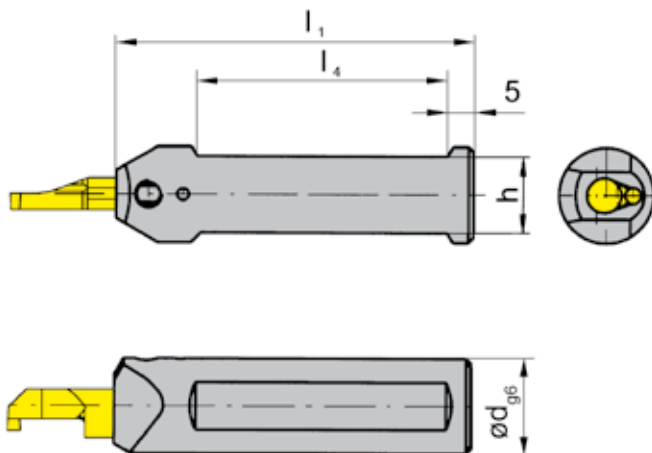
PORTAININSERTO Tipo

B105

avec arrosage central
con foro per la lubrificazione interna



Ø Alésage à partir de	Foro-Ø da	0,2 mm
Profondeur de gorge jusqu'à	Profondità della gola fino a	2,5 mm
Largueur de gorge jusqu'à	Larghezza della gola fino a	2,0 mm



à utiliser avec Plaquette
da utilizzare con Inserto

Type 105
Tipo

F

Illustration de coupe à droite représentée
Figura = taglio destro

N° de commande Codice prodotto	d	l ₁	h	l ₄
B105.0010.01	10	75	9	50
B105.0012.01	12	75	11	50
B105.0016.01	16	75	14	50
B105.0020.01	20	90	18	55
B105.0025.01	25	100	23	55

Autres dimensions sur demande
Dimensioni differenti sono fornibili su richiesta

Dimensions en mm
Dimensioni in mm

Note:

Porte outils pouvant être utilisé avec des plaquettes à droite et à gauche

Nota:

Il portainserito può essere utilizzato sia con inserti destri sia con inserti sinistri

Pour le couple de serrage des vis, merci de vous reporter aux Informations Techniques.

Per il corretto serraggio dinamometrico del portainserito consultare le Informazioni Tecniche.

Pièces détachées

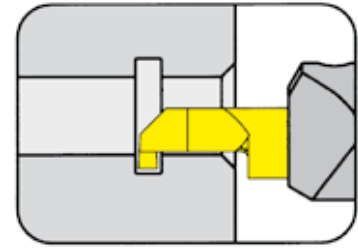
Ricambi

Porte outils Portainserito	Vis Vite	Tournevis TORX PLUS® Cacciavite TORX PLUS®
B105.00...	6.075T15P	T15PQ

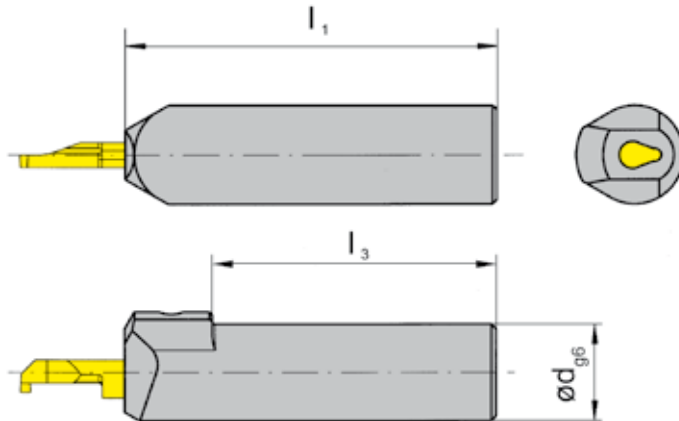
PORTE OUTILS Type
PORTAINSETO Tipo

B105

avec arrosage central
con foro per la lubrificazione interna



Ø Alésage à partir de	Foro-Ø da	0,2 mm
Profondeur de gorge jusqu'à	Profondità della gola fino a	2,5 mm
Largueur de gorge jusqu'à	Larghezza della gola fino a	2,0 mm



à utiliser avec Plaquette
da utilizzare con Inserto

Type 105
Tipo

F

Illustration de coupe à droite représentée
Figura = taglio destro

N° de commande Codice prodotto	d	l ₁	l ₃
B105.0010.01A	10	75	57
B105.0012.01A	12	75	63
B105.0016.01A	16	75	63

Autres dimensions sur demande
Dimensioni differenti sono fornibili su richiesta

Dimensions en mm
Dimensioni in mm

Note:

Porte outils pouvant être utilisé avec des plaquettes à droite et à gauche

Nota:

Il portainsetto può essere utilizzato sia con inserti destri sia con inserti sinistri

Pour le couple de serrage des vis, merci de vous reporter aux Informations Techniques.

Per il corretto serraggio dinamometrico del portainsetto consultare le Informazioni Tecniche.

Pièces détachées

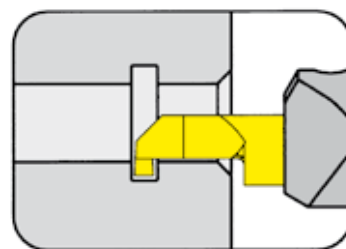
Ricambi

Porte outils Portainsetto	Vis Vite	Tournevis TORX PLUS® Cacciavite TORX PLUS®
B105.001...	6.075T15P	T15PQ

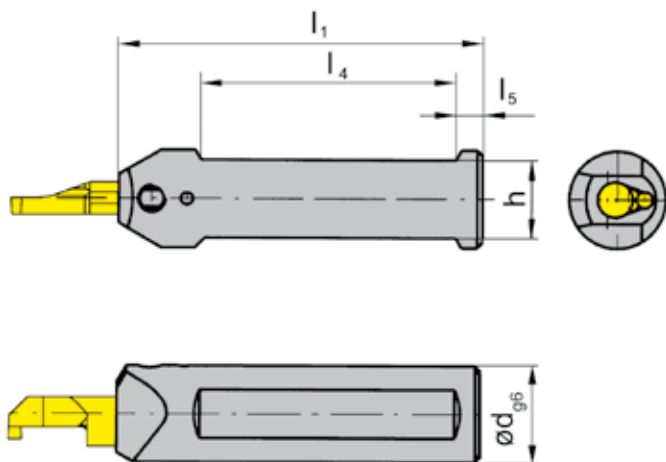
PORTE OUTILS Type
PORTAININSERTO Tipo

B105/BU105

avec arrosage central
con foro per la lubrificazione interna



Ø Alésage à partir de	Foro-Ø da	0,2 mm
Profondeur de gorge jusqu'à	Profondità della gola fino a	2,5 mm
Largueur de gorge jusqu'à	Larghezza della gola fino a	2,0 mm



à utiliser avec Plaquette
da utilizzare con Inserto

Type 105
Tipo

Illustration de coupe à droite représentée
Figura = taglio destro

N° de commande Codice prodotto	d	l ₁	h	l ₄	l ₅	Remarque Nota
B105.0022.01	22	90,0	20,00	55	5	-
B105.0028.01	28	120,0	26,00	72	12	**
BU105.0750.5.01	3/4"	90,0	17,04	70	5	**
BU105.0750.5.3.01	3/4"	152,5	17,05	70	5	**
BU105.1000.5.01	1"	90,0	23,40	65	5	**
BU105.1000.5.3.01	1"	152,5	23,40	70	5	**

Autres dimensions sur demande
Dimensioni differenti sono fornibili su richiesta

Dimensions en mm et pouce
Dimensioni in mm e pollici

** Adaptateur d'arrosage M12x1,5 pour Traub

** Adattatore refrigerante M12x1,5 per Traub

Note:

Porte outils pouvant être utilisé avec des plaquettes à droite et à gauche

Nota:

Il portainsero può essere utilizzato sia con inserti destri sia con inserti sinistri

Pour le couple de serrage des vis, merci de vous reporter aux Informations Techniques.

Per il corretto serraggio dinamometrico del portainsero consultare le Informazioni Tecniche.

Pièces détachées

Ricambi

Porte outils Portainsero	Vis Vite	Tournevis TORX PLUS® Cacciavite TORX PLUS®
B/BU105...	6.075T15P	T15PQ

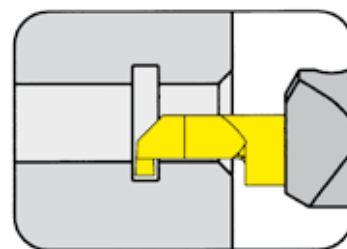


PORTE OUTILS Type

PORTAININSERTO Tipo

B105

avec arrosage central
con foro per la lubrificazione interna



Ø Alésage à partir de	Foro-Ø da	0,2 mm
Profondeur de gorge	Profondità della gola	2,5 mm
Largueur de gorge jusqu'à	Larghezza della gola fino a	2,0 mm

à utiliser avec Plaquette
da utilizzare con Inserto

Type 105
Tipo

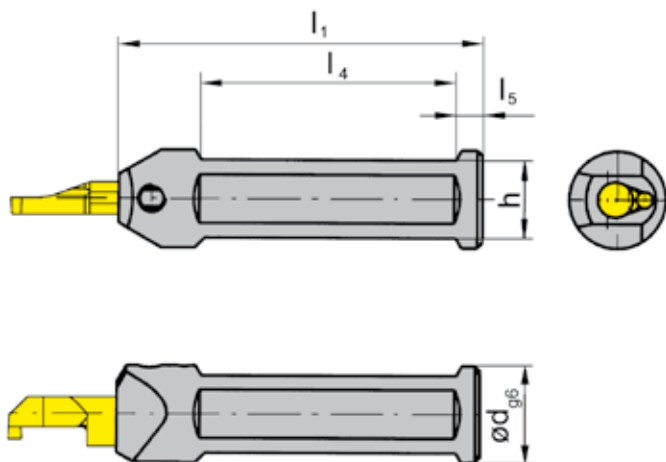


Illustration de coupe à droite représentée
Figura = taglio destro

N° de commande Codice prodotto	d	l ₁	h	l ₄	l ₅
B105.0022.1.2.01	22	120	20	72	5

Autres dimensions sur demande
Dimensioni differenti sono fornibili su richiesta

Dimensions en mm
Dimensioni in mm

Note:

Porte outils pouvant être utilisé avec des plaquettes à droite et à gauche

Nota:

Il portainserito può essere utilizzato sia con inserti destri sia con inserti sinistri

Pour le couple de serrage des vis, merci de vous reporter aux Informations Techniques.

Per il corretto serraggio dinamometrico del portainserito consultare le Informazioni Tecniche.

Pièces détachées

Ricambi

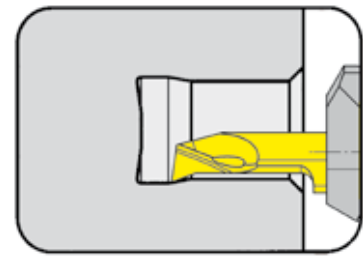
Porte outils Portainserito	Vis Vite	Tournevis TORX PLUS® Cacciavite TORX PLUS®
B105.0022.1.2.01	6.075T15P	T15PQ

PORTE OUTILS Type

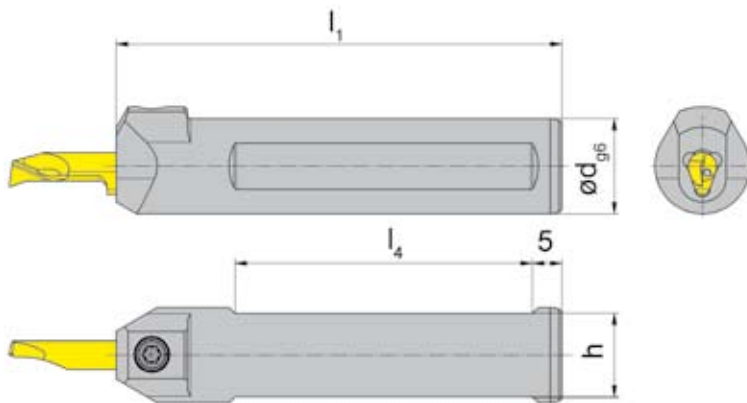
PORTAININSERTO Tipo

B105

avec arrosage central
con foro per la lubrificazione interna



Ø Alésage à partir de	Foro-Ø da	0,2 mm
Profondeur de gorge	Profondità della gola	2,5 mm
Largueur de gorge	Larghezza della gola	2,0 mm



à utiliser avec Plaquette
da utilizzare con Inserto

Type 105
Tipo

F

arrosage additionnelle
con adduzione refrigerante
supplementare

Illustration de coupe à droite représentée
Figura = taglio destro

N° de commande Codice prodotto	d	l ₁	h	l ₄
B105.0012.K.01	12	75	11	50
B105.0016.K.01	16	75	14	50
B105.0020.K.01	20	90	18	50

Autres dimensions sur demande
Dimensioni differenti sono fornibili su richiesta

Dimensions en mm
Dimensioni in mm

Note:

Porte outils pouvant être utilisé avec des plaquettes à droite et à gauche

Nota:

Il portainsero può essere utilizzato sia con inserti destri sia con inserti sinistri

Pour le couple de serrage des vis, merci de vous reporter aux Informations Techniques.

Per il corretto serraggio dinamometrico del portainsero consultare le Informazioni Tecniche.

Pièces détachées

Ricambi

Porte outils Portainsero	Vis Vite	Tournevis TORX PLUS® Cacciavite TORX PLUS®
B105.00...	6.075T15P	T15PQ

TOURNAGE DUR

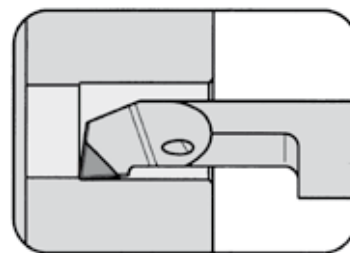
ALESATURA DI ACCIAI TRATTATI



PLAQUETTE Type

105

INSERTO Tipo



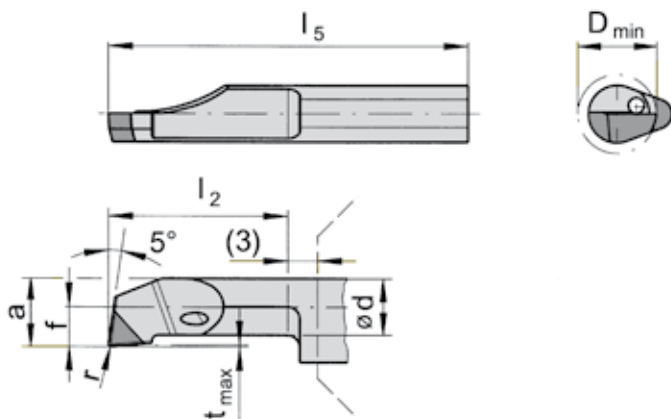
Ø Alésage à partir de

Foro-Ø da

3,0 mm

à utiliser avec Porte outils
da utilizzare con Portainsero

Type B105
Tipo BKT105
H105
HC105
VDI



F

R = version à droite représentée
R = versione destra come in figura

L = version à gauche
L = versione sinistra a specchio

CBN

Riporto in CBN

N° de commande Codice prodotto	f	a	d	l ₂	l ₅	t _{max}	D _{min}	r	CB10
R105.0513.0.3.B	1,3	2,7	2,5	7	25	0,10	3,0	0,15	▲
R105.0519.1.4.B	1,5	3,7	3,4	10	25	0,10	4,0	0,20	▲
R105.0523.2.5.B	2,3	4,7	4,4	15	30	0,10	5,0	0,20	▲
R105.0533.2.6.B	3,3	5,7	5,3	15	30	0,15	6,0	0,20	▲
R/L105.0533.3.6.B				20	35				▲/Δ
R105.0540.2.7.B	4,0	6,4	6,0	15	30	0,15	6,8	0,20	▲

▲ en stock / a stock

Δ 4 semaines / consegna 4 settimane

Dimensions en mm

Dimensioni in mm

Préciser R ou L version

Definire versione R o L

Autres dimensions sur demande

Dimensioni differenti sono fornibili su richiesta

Note:

Autres systèmes de porte outils voir catalogue Supermini®

Nota:

Per ulteriori portautensili consultare il catalogo Supermini®