



**E**

**Fraisage poli miroir  
avec du MCD**

**Superfinitura in fresatura  
con MCD**

# FRAISE À CHANFREINER

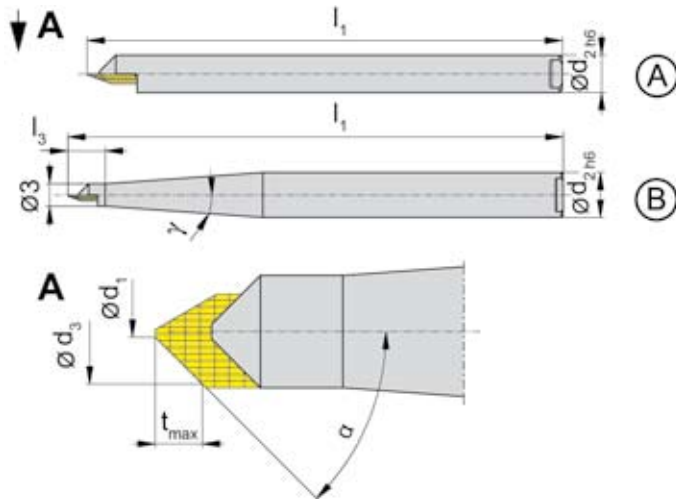
## FRESA PER ESECUZIONE SMUSSI



**Finition type poli miroir en fraisage**  
Superfinitura in fresatura

### DSFF.MD

1-dent type MCD  
monotagliente, riporto in MCD



N° de commande Codice prodotto	d <sub>1</sub>	d <sub>2</sub>	l <sub>1</sub>	l <sub>3</sub>	d <sub>3</sub>	t <sub>max</sub>	α	γ	Version Versione	MD10
<b>DSFF.MD.30.38.3</b>		3	38	-					A	Δ
<b>DSFF.MD.30.66.6</b>	0,3	6	66	5	2,8	2,0	30°	4°	B	Δ
<b>DSFF.MD.45.38.3</b>		3	38	-					A	▲
<b>DSFF.MD.45.66.6</b>	0,3	6	66	5	2,8	1,2	45°	4°	B	▲
<b>DSFF.MD.60.38.3</b>		3	38	-					A	Δ
<b>DSFF.MD.60.66.6</b>	0,3	6	66	5	2,8	0,7	60°	4°	B	Δ

▲ en stock / a stock

Δ 4 semaines / consegna 4 settimane

Dimensions en mm

Dimensioni in mm

# MICROFRAISE HEMISPHERIQUE

## MICROFRESE RAGGIO COMPLETO

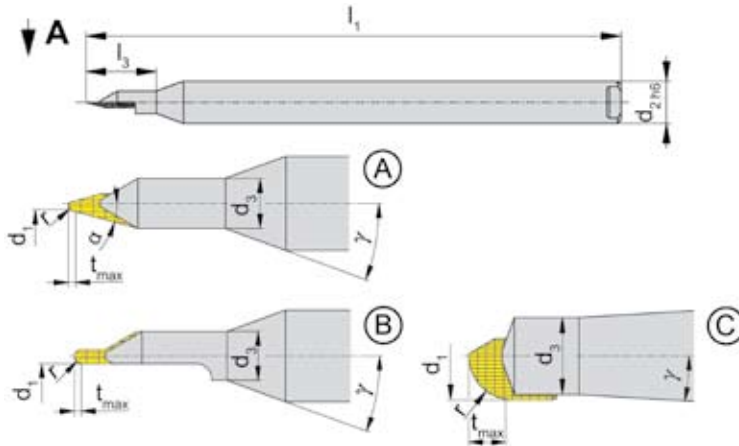


### Finition type poli miroir en fraisage

Superfinitura in fresatura

## DSK.MD

1-dent type MCD  
monotagliente, riporto in MCD



N° de commande Codice prodotto	d <sub>1</sub>	d <sub>2</sub>	d <sub>3</sub>	l <sub>1</sub>	l <sub>3</sub>	t <sub>max</sub>	r	α	γ	Version Versione	MD10
DSK.MD.010.38.3	0,10					0,12	0,050	20°			▲
DSK.MD.015.38.3	0,15					0,18	0,075	20°			▲
DSK.MD.020.38.3	0,20	3	1,6	38	5	0,24	0,100	20°	20°	A	▲
DSK.MD.030.38.3	0,30					0,36	0,150	20°			▲
DSK.MD.040.38.3	0,40					0,48	0,200	15°			▲
DSK.MD.050.38.3	0,50					0,50	0,250				▲
DSK.MD.080.38.3	0,80	3	1,6	38	5	0,80	0,400	-	20°	B	▲
DSK.MD.100.38.3	1,00					1,00	0,500				▲
DSK.MD.200.38.3	2,00	3	1,6	38		2,00	1,000		20°		▲
DSK.MD.200.66.6	2,00	6	1,6	66		2,00	1,000		6°		▲
DSK.MD.300.66.6	3,00	6	1,6	66		2,50	1,500		6°		▲
DSK.MD.400.66.6	4,00	6	3,5	66	5	2,50	2,000	-	3,5°	C	▲
DSK.MD.500.66.6	5,00	6	4,5	66		3,00	2,500		2°		▲
DSK.MD.600.66.6	6,00	6	4,5	66		3,50	3,000		2°		▲

▲ en stock / a stock

Δ 4 semaines / consegna 4 settimane

Dimensions en mm

Dimensioni in mm

E

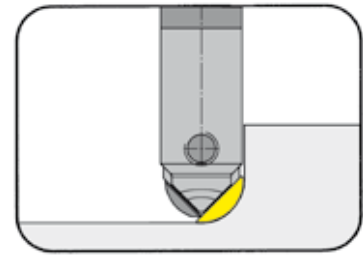
# FRAISE BOULE

## FRESATURA BALLNOSE



**CORPS DE FRAISE Type**  
CORPO FRESA Tipo

# M117K

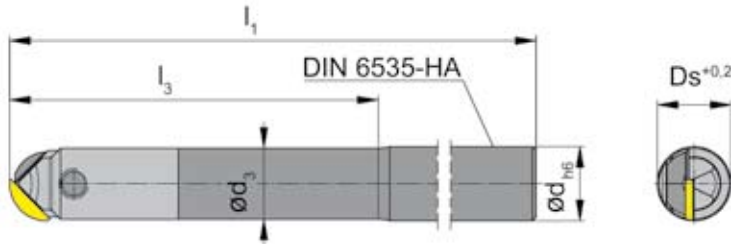


Queue cylindrique en carbure monobloc - serrage par frettage  
Gambo della fresa cilindrico - bloccaggio a caldo

Corps en carbure pour une meilleure résistance aux vibrations  
Gambo in metallo duro per conferire una buona resistenza alle vibrazioni

à utiliser avec Plaquette  
da utilizzare con Inserto

Type S117.MD...K.X0  
Tipo



E

Illustration de coupe à droite représentée  
Figura = taglio destro

N° de commande Codice prodotto	Ds	l <sub>1</sub>	l <sub>3</sub>	d	d <sub>3</sub>	Dimension Dimensione
<b>M117K.MD06.06.5.05</b>	6	63	25	6	5,6	05
<b>M117K.MD08.08.5.07</b>	8	77	35	8	7,6	07
<b>M117K.MD10.10.5.09</b>	10	100	50	10	9,6	09

Dimensions en mm  
Dimensioni in mm

Pour le couple de serrage des vis, merci de vous reporter aux Informations Techniques.  
Per il corretto serraggio dinamometrico del portainsero consultare le Informazioni Tecniche.

### Pièces détachées

Ricambi

Corps de fraise Corpo fresa	Vis Vite	Tournevis TORX PLUS® Cacciavite TORX PLUS®
M117K.MD06.06.5.05	<b>030.265P.0821</b>	<b>T8PL</b>
M117K.MD08.08.5.07	<b>030.265P.0819</b>	<b>T8PL</b>
M117K.MD10.10.5.09	<b>030.400P.0227</b>	<b>T15PQ</b>

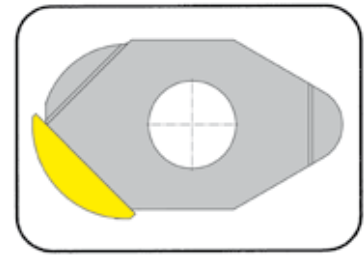
# FRAISE BOULE

## FRESATURA BALLNOSE

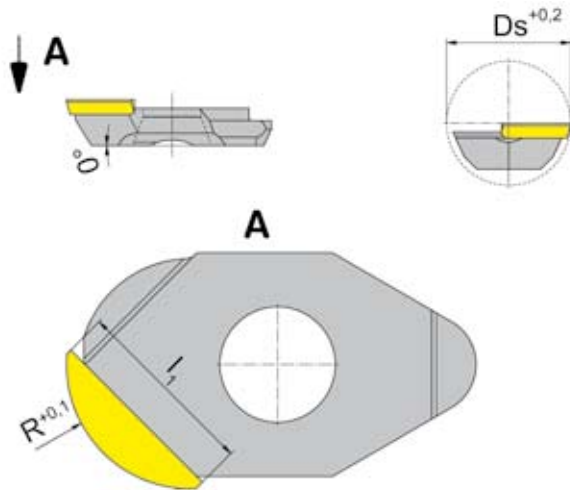


**PLAQUETTE Type**  
INSERTO Tipo

# S117



Finition type poli miroir en fraisage  
Superfinitura in fresatura



à utiliser avec Corps de fraise  
da utilizzare con Corpo fresa

Type M117K  
Tipo

**E**

N° de commande Codice prodotto	Ds	R	I <sub>1</sub>	Dimension Dimensione	MD10	Géométries pour / Geometrie per		
						Aluminium Alluminio	Laiton Ottone	Synthétiques (PMMA) Sintetici (PMMA)
<b>S117.MD06.05K.X0</b>	6	3	4,6	05	▲	x	x	x
<b>S117.MD08.07K.X0</b>	8	4	6,0	07	▲	x	x	x
<b>S117.MD10.09K.X0</b>	10	5	7,5	09	▲	x	x	x

▲ en stock / a stock

Δ 4 semaines / consegna 4 settimane

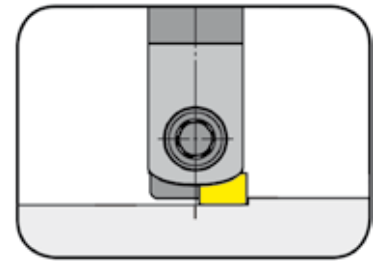
Dimensioni in mm

Les arêtes de coupe doivent être mesurées optiquement!

Il tagliente deve essere misurato otticamente!

**CORPS DE FRAISE Type**  
CORPO FRESA Tipo

**M117P**



Queue cylindrique en carbure monobloc - serrage par frettage  
Gambo della fresa cilindrico - bloccaggio a caldo

Corps en carbure pour une meilleure résistance aux vibrations  
Gambo in metallo duro per conferire una buona resistenza alle vibrazioni

à utiliser avec Plaquette  
da utilizzare con Inserto

Type S17...P...  
Tipo

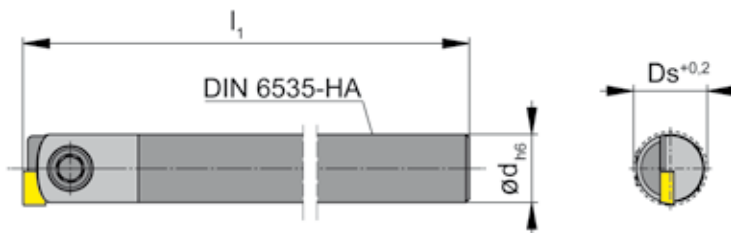


Illustration de coupe à droite représentée  
Figura = taglio destro

N° de commande Codice prodotto	Ds	l <sub>1</sub>	d	Dimension Dimensione
<b>M117P.MD06.08.5.05</b>	8	63	6	05
<b>M117P.MD08.10.5.07</b>	10	77	8	07

Dimensions en mm  
Dimensioni in mm

Pour le couple de serrage des vis, merci de vous reporter aux Informations Techniques.  
Per il corretto serraggio dinamometrico del portainsero consultare le Informazioni Tecniche.

**Pièces détachées**

Ricambi

Corps de fraise Corpo fresa	Vis Vite	Tournevis TORX PLUS® Cacciavite TORX PLUS®
M117P.MD06.08.5.05	<b>030.265P.0818</b>	<b>T8PL</b>
M117P.MD08.10.5.07	<b>2.6.5T8EP</b>	<b>T8PL</b>

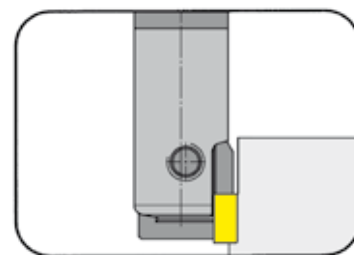
### CORPS DE FRAISE Type

## M117U

CORPO FRESA Tipo

Queue cylindrique en carbure monobloc - serrage par frettage  
Gambo della fresa cilindrico - bloccaggio a caldo

Corps en carbure pour une meilleure résistance aux vibrations  
Gambo in metallo duro per conferire una buona resistenza alle vibrazioni



à utiliser avec Plaquette  
da utilizzare con Inserto

Type S17...U...  
Tipo

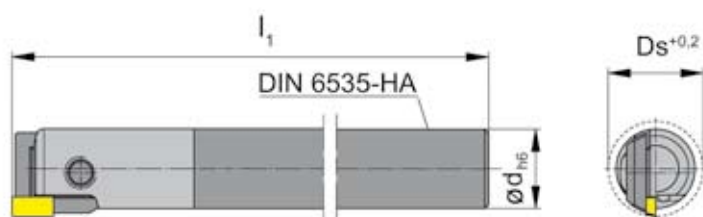


Illustration de coupe à droite représentée  
Figura = taglio destro

N° de commande Codice prodotto	Ds	l <sub>1</sub>	d	Dimension Dimensione
<b>M117U.MD06.08.5.05</b>	8	63	6	05
<b>M117U.MD08.10.5.07</b>	10	77	8	07

Dimensions en mm  
Dimensioni in mm

Pour le couple de serrage des vis, merci de vous reporter aux Informations Techniques.  
Per il corretto serraggio dinamometrico del portainsero consultare le Informazioni Tecniche.

### Pièces détachées

Ricambi

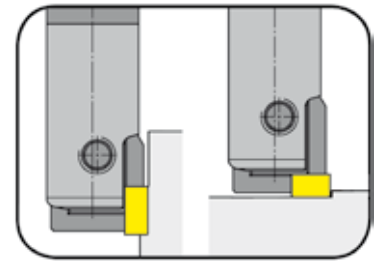
Corps de fraise Corpo fresa	Vis Vite	Tournevis TORX PLUS® Cacciavite TORX PLUS®
M117U.MD06.08.5.05	<b>030.265P.0818</b>	<b>T8PL</b>
M117U.MD08.10.5.07	<b>2.6.5T8EP</b>	<b>T8PL</b>

**CORPS DE FRAISE Type**

CORPO FRESA Tipo

**M117**

avec arrosage central  
 con foro per la lubrificazione interna



Queue cylindrique en carbure monobloc - serrage par frettage  
 Gambo della fresa cilindrico - bloccaggio a caldo

Corps en carbure pour une meilleure résistance aux vibrations  
 Gambo in metallo duro per conferire una buona resistenza alle vibrazioni

à utiliser avec Plaquette  
 da utilizzare con Inserto

Type S117...09P...  
 Tipo S117...09U...

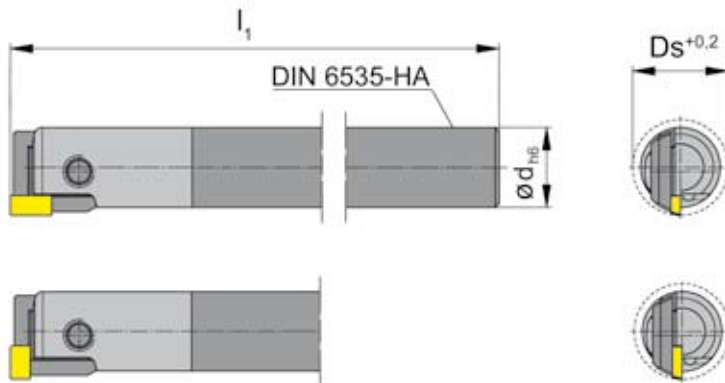


Illustration de coupe à droite représentée  
 Figura = taglio destro

N° de commande Codice prodotto	Ds	l <sub>1</sub>	d	Dimension Dimensione
<b>M117.MD10.12.5.09</b>	12	100	10	09

Dimensions en mm  
 Dimensioni in mm

Pour le couple de serrage des vis, merci de vous reporter aux Informations Techniques.  
 Per il corretto serraggio dinamometrico del portainsero consultare le Informazioni Tecniche.

**Pièces détachées**

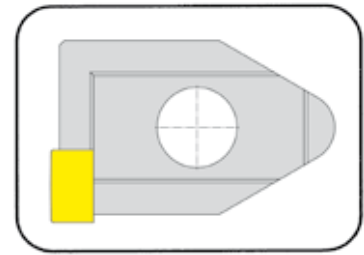
Ricambi

Corps de fraise Corpo fresa	Vis Vite	Tournevis TORX PLUS® Cacciavite TORX PLUS®
M117.MD10.12.5.09	<b>030.400P.0227</b>	<b>T15PQ</b>

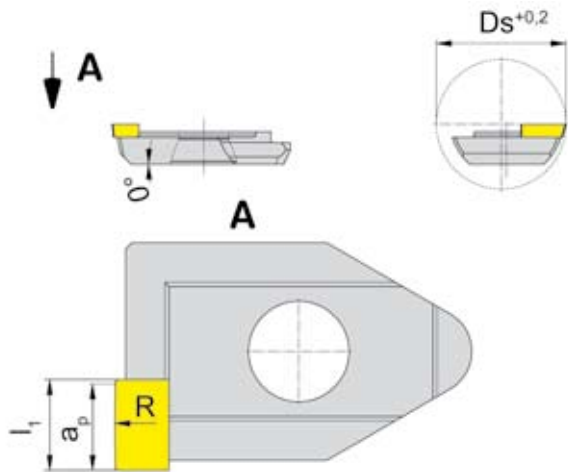


**PLAQUETTE Type**  
 INSERTO Tipo

**S117**



Finition type poli miroir en fraisage  
 Superfinitura in fresatura



à utiliser avec Corps de fraise  
 da utilizzare con Corpo fresa

Type M117  
 Tipo

**E**

N° de commande Codice prodotto	R	$a_p$	$l_1$	$D_s$	Größe Size	MD10	Géométries pour / Geometrie per		
							Aluminium Alluminio	Laiton Ottone	Synthétiques (PMMA) Sintetici (PMMA)
<b>S117.MD08.05P.M0</b> <b>S117.MD08.05P.X0</b>	50	3,0	3,2	8	05	▲	x	x	x
<b>S117.MD10.07P.M0</b> <b>S117.MD10.07P.X0</b>	100	3,5	3,7	10	07	▲	x	x	x
<b>S117.MD12.09P.M0</b> <b>S117.MD12.09P.X0</b>	100	4,0	4,2	12	09	▲	x	x	x

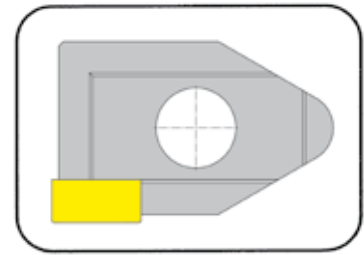
▲ en stock / a stock

Δ 4 semaines / consegna 4 settimane

Les arêtes de coupe doivent être mesurées optiquement!  
 Il tagliente deve essere misurato otticamente!

**PLAQUETTE Type**  
 INSERTO Tipo

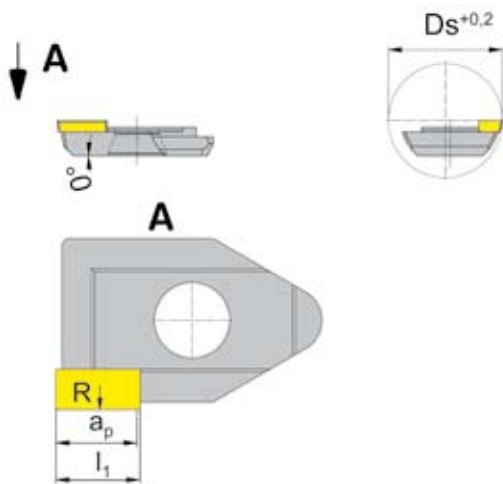
**S117**



Finition type poli miroir en fraisage  
 Superfinitura in fresatura

à utiliser avec Corps de fraise  
 da utilizzare con Corpo fresa

Type M117U  
 Tipo



**E**

N° de commande Codice prodotto	Ds	R	ap	l <sub>1</sub>	Ds	Größe Size	MD10	Géométries pour / Geometrie per		
								Aluminium Alluminio	Laiton Ottone	Synthétiques (PMMA) Sintetici (PMMA)
S117.MD08.4.05U.M0 S117.MD08.4.05U.X0	8	100	4	4,2	8	05	Δ	x	x	x
S117.MD10.5.07U.M0 S117.MD10.5.07U.X0	10	300	5	5,2	10	07	Δ	x	x	x
S117.MD12.5.09U.M0 S117.MD12.5.09U.X0	12	300	5	5,2	12	09	Δ	x	x	x

▲ en stock / a stock

Δ 4 semaines / consegna 4 settimane

Dimensions en mm

Dimensioni in mm

Les arêtes de coupe doivent être mesurées optiquement!

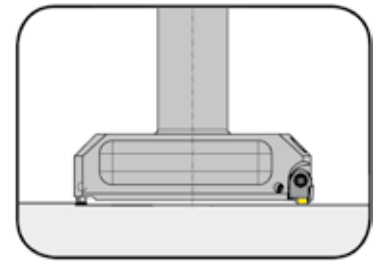
Il tagliente deve essere misurato otticamente!

## CORPS DE FRAISE Type

CORPO FRESA Tipo

## M117P

avec arrosage central  
con foro per la lubrificazione interna



Le corps de fraise est complètement assemblé avec les plaquettes et équilibré  
Corpo fresa e inserto vengono forniti assemblati e bilanciati

à utiliser avec Plaquette  
da utilizzare con Inserto

Type 105.MDV05.03  
Tipo S117P.MD10...

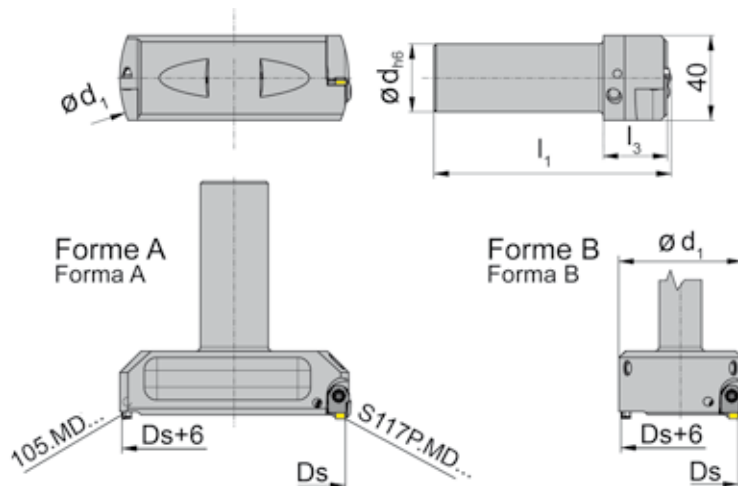


Illustration de coupe à droite représentée  
Figura = taglio destro

N° de commande Codice prodotto	$D_s$	$l_1$	$l_3$	$d_1$	$d$	Forme Forma
M117P.MD050.D20.M0 M117P.MD050.D20.X0	50	102	30	58	20	B
M117P.MD100.D32.M0 M117P.MD100.D32.X0	100	112	30	108	32	A
M117P.MD150.D32.M0 M117P.MD150.D32.X0	150	112	30	158	32	A
M117P.MD200.D32.M0 M117P.MD200.D32.X0	200	112	30	208	32	A

Dimensions en mm  
Dimensioni in mm

Pour le couple de serrage des vis, merci de vous reporter aux Informations Techniques.  
Per il corretto serraggio dinamometrico del portainsero consultare le Informazioni Tecniche.

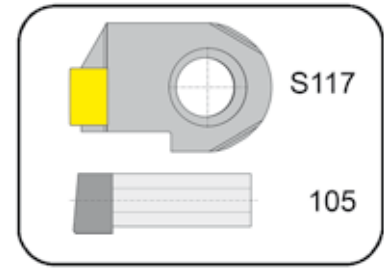
## Pièces détachées

Ricambi

Corps de fraise Corpo fresa	Vis principal Vite a testa svasata	Vis Vite	Tournevis TORX PLUS® Cacciavite TORX PLUS®	Vis sans tête Perno filettato
M117P.MD...	030.3560.0880	4.09T15P	T15PQ	030.0004.0933 DIN913-M4x6 DIN913-M3x8

**PLAQUETTE type**  
INSERTO tipo

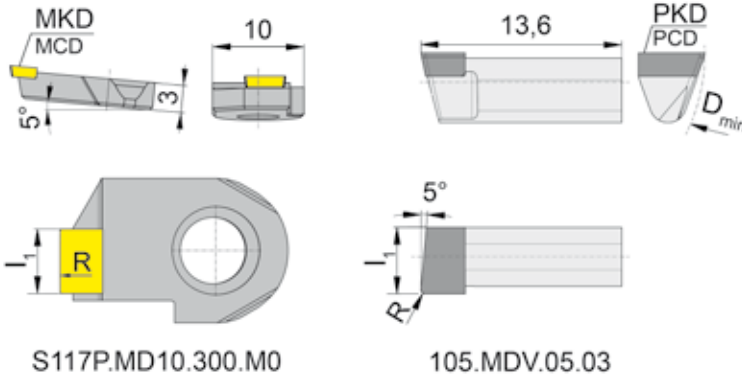
# S117 / 105



Finition type poli miroir en fraisage  
Superfinitura in fresatura

à utiliser avec Corps de fraise  
da utilizzare con Corpo fresa

Type M117P.MD...  
Tipo



N° de commande Codice prodotto	R	$I_1$	MD10	PD75	Géométries pour / Geometrie per		
					Aluminium Alluminio	Laiton Ottone	Synthétiques (PMMA) Sintetici (PMMA)
<b>S117P.MD10.300.M0</b>	300	4,5	▲		x		
<b>S117P.MD10.300.X0</b>	300	4,5	▲	x		x	
<b>105.MDV05.03</b>	0,3	4,5		▲	x	x	

▲ en stock / a stock  
Δ 4 semaines / consegna 4 settimane

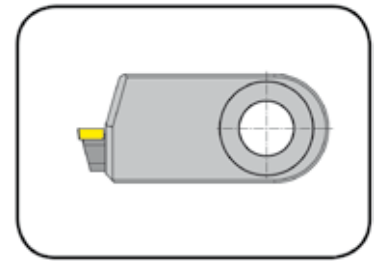
Dimensions en mm  
Dimensioni in mm

Hauteur de centre doit être mesurée et ajustée à la bonne position.  
Les arêtes de coupe doivent être mesurées optiquement!  
L'altezza del tagliente deve essere misurata e settata a centro.  
Il tagliente deve essere misurato otticamente!

MCD - réaffûtage à la demande  
MCD - Riaffilatura su richiesta

**CASSETTE Type**  
 CARTUCCIA Tipo

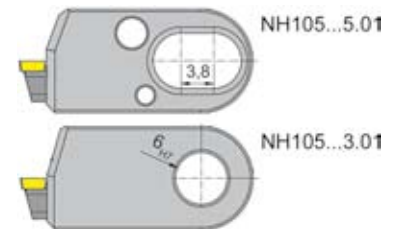
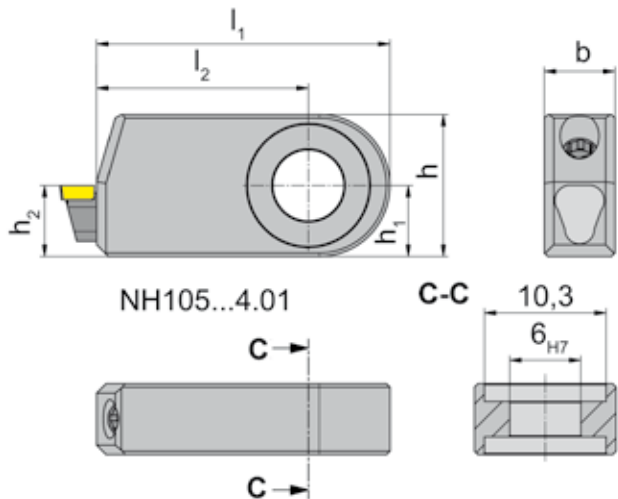
**NH105**



pour une utilisation universelle  
 per uso generico

à utiliser avec Plaquette  
 da utilizzare con Inserto

Type 105...F.06  
 Tipo 105...D.06



N° de commande Codice prodotto	l <sub>1</sub>	l <sub>2</sub>	h	h <sub>1</sub>	h <sub>2</sub>	b
<b>NH105.MD.06.3.01</b>	23,9	17,9	12	6	6	6
<b>NH105.MD.06.4.01</b>	24,8	17,9	12	6	6	6
<b>NH105.MD.06.5.01</b>	23,9	19,4	12	6	6	6

Dimensions en mm  
 Dimensioni in mm

Autres dimensions sur demande  
 Dimensioni differenti sono fornibili su richiesta

Pour le couple de serrage des vis, merci de vous reporter aux Informations Techniques.  
 Per il corretto serraggio dinamometrico del portainsero consultare le Informazioni Tecniche.

**Pièces détachées**

Ricambi

Cassette Cartuccia	Vis sans tête Perno filettato	Clé coudée Chiave
NH105.MD.06....	<b>DIN913-M4x5</b>	<b>SW2,0DIN911</b>

# FINITION TYPE POLI MIROIR EN FRAISAGE SUPERFINITURA IN FRESATURA

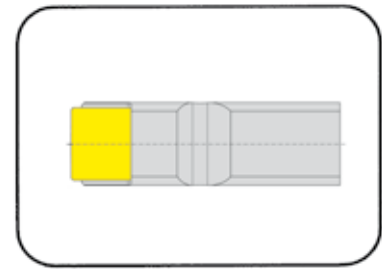


## PLAQUETTE type

# 105

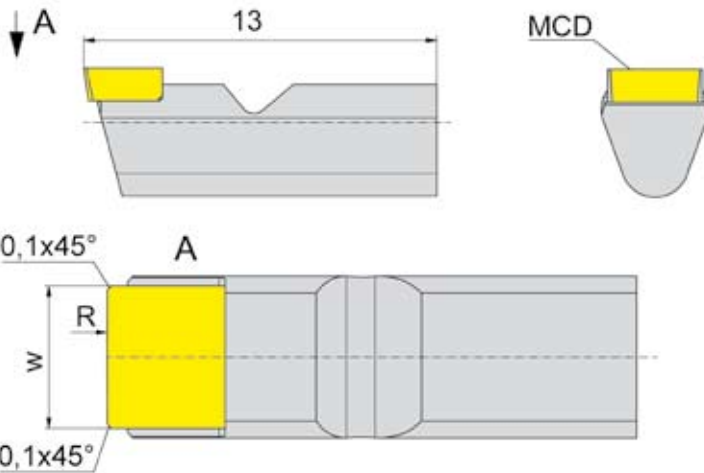
INSERTO tipo

pour une utilisation universelle  
per uso generico



à utiliser avec Casette  
da utilizzare con Cartuccia

type NH105  
tipo



E

N° de commande Codice prodotto	w	R	MD10	Géométries pour / Geometrie per		
				Aluminium Alluminio	Laiton Ottone	Synthétiques (PMMA) Sintetici (PMMA)
<b>105.300.AF.06</b>	3,5	300	▲	x		
<b>105.300.KF.06</b>	3,5	300	▲			x
<b>105.300.MF.06</b>	3,5	300	▲		x	

▲ en stock / a stock

Δ 4 semaines / consegna 4 settimane

Dimensions en mm  
Dimensioni in mm

Hauteur de centre doit être mesurée et ajustée à la bonne position.

Les arêtes de coupe doivent être mesurées optiquement!

L'altezza del tagliente deve essere misurata e settata a centro.

Il tagliente deve essere misurato otticamente!

MCD - réaffûtage à la demande

MCD - Riaffilatura su richiesta

Matière à usiner Materiale da lavorare	$v_c$ (m/min)	f (mm/trs) f (mm/giro)	$a_p$ (mm)	Arrosage Refrigerante	
non ferreux non ferrosi	Ag	50-300	0,02-0,06	0,01-0,05	•
	Al <3%Si	100-1000	0,01-0,10	0,01-0,05	•
	Au	50-300	0,02-0,06	0,01-0,05	•
	Cu	50-500	0,01-0,08	0,01-0,05	•
	CuSn	50-300	0,02-0,08	0,01-0,05	•
	CuZn	50-300	0,02-0,08	0,01-0,05	• / -
	Pt	50-150	0,01-0,04	0,01-0,03	•
Synthétiques Sintetici	PC	50-200	0,04-0,10	0,01-0,05	• / -
	PE	100-350	0,04-0,10	0,01-0,05	• / -
	PMMA	80-250	0,04-0,10	0,01-0,05	• / -
	PTFE	70-250	0,04-0,10	0,01-0,05	• / -
	PVC	100-250	0,04-0,10	0,01-0,05	• / -



**"Piston essence" Usinage de gorges en simultanée**

Le gorges sont usinées avec des plaquettes typ 312 avec des inserts PCD fixés sur un porte outil multiplaquettes de type 340.

Processus:

- Ébauche
- Finition avec un deuxième jeu d'inserts

**Matière: GD-AISi12**

Conditions de coupe

en ébauche:

$v_c = 350$  m/min

$v_f = 0,07$  mm

en finition:

$v_c = 350$  m/min

$v_f = 0,03$  mm



**Gole Multiple su Pistoni**

Le gole sono eseguite con inserti tipo 312 con riporto in PCD. Gli inserti sono staffati in un portainserito tipo 340.

Operazioni:

- Prefinitura
- Finitura con un secondo set di inserti

**Materiale: GD-AISi12**

Parametri di taglio

prefinitura:

$v_c = 350$  m/min

$v_f = 0,07$  mm

finitura:

$v_c = 350$  m/min

$v_f = 0,03$  mm