

HCG - HORN Catalogue Guide

USINAGE INTÉRIEUR / LAVORAZIONI INTERNE

Ø Alésage Foro Ø	Type de produit / Linea di prodotto											
	105	109	110	106	107	108	10P	111	11P	114	116	18P
≥ 0,2	•											
≥ 0,5	•											
≥ 0,7	•											
≥ 1,0	•											
≥ 1,5	•											
≥ 2,0	•											
≥ 3,0	•											
≥ 4,0	•											
≥ 5,0	•											
≥ 6,0	•	•	•	•								
≥ 6,8		•	•	•								
≥ 7,0		•			•							
≥ 7,8			•		•	•						
≥ 8,0			•		•	•						
≥ 9,0			•		•	•	•					
≥ 10,0			•				•	•	•			
≥ 10,5									•			
≥ 11,0								•	•			
≥ 11,5									•			
≥ 13,8										•		
≥ 14,0										•	•	
≥ 16,0											•	
≥ 16,5										(•)		
≥ 18,0												•

Profondeur de gorge Profondità della gola	2,5	2,5	4,0	0,8	2,0	1,0	3,0	2,3	3,5	4,0 (6,5)	4,3	8,0
--	-----	-----	-----	-----	-----	-----	-----	-----	-----	--------------	-----	-----

Largeur de gorge Larghezza della gola	0,5-2,0	1,0-2,0	1,0-3,0	0,7-1,5	1,0-2,0	0,7-2,0	1,0-3,0	0,7-3,0	1,0-3,0	0,7-3,0	0,7-4,0	2,0-3,0
--	---------	---------	---------	---------	---------	---------	---------	---------	---------	---------	---------	---------

Type d'usinage / Operazione												
Gorge / Gole	•	•	•	•	•	•	•	•	•	•	•	•
Alésage / Alesatura	•	•	•	•	•	•			•		•	•
Filetage / Filettatura	•	•			•	•			•		•	•
Chanfreinage / Smussatura	•	•		•	•	•			•		•	•
Gorge frontale / Gole assiali	•	•	•								•	
Tournage dur / Alesatura di acciai trattati	•					•		•		•	•	

Chapitre / Capitolo	A	B	C	D	E	F	G	H	J	K	L	M
---------------------	----------	----------	----------	----------	----------	----------	----------	----------	----------	----------	----------	----------

Outils spéciaux sur demande
Utensili speciali sono fornibili su richiesta

Dimensions en mm
Dimensioni in mm

Mini Outils de coupe carbure
Mini Utensili per gole in metallo duro

type **106**
tipo

B106

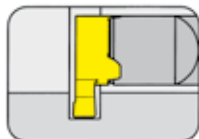
Porte outils
Portainserito



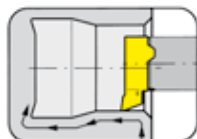
Page/Pag.
D2

106

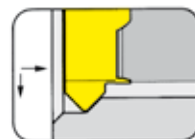
≥ Ø 6,0 mm
Plaquettes
Inserti



Page/Pag.
D3



Page/Pag.
D4



Page/Pag.
D5

D

Informations techniques
Dati tecnici

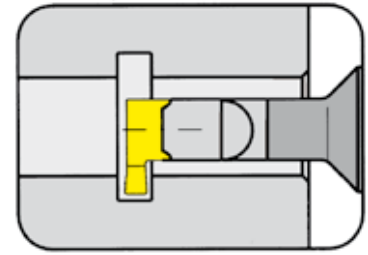
Page
Pag. N2-N8

PORTE OUTILS Type

PORTAININSERTO Tipo

B106

avec arrosage central
con foro per la lubrificazione interna

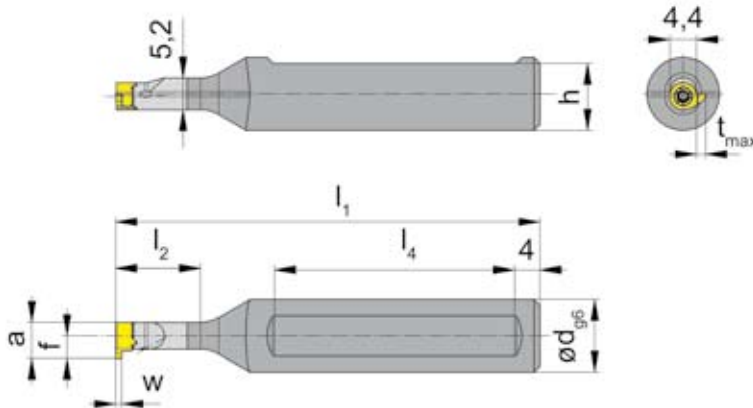


Ø Alésage à partir de	Foro-Ø da	6,0 mm
Profondeur de gorge jusqu'à	Profondità della gola fino a	0,8 mm
Largueur de gorge jusqu'à	Larghezza della gola fino a	1,5 mm

Corps en carbure pour une meilleure résistance aux vibrations
Gambo in metallo duro per conferire una buona resistenza alle vibrazioni

à utiliser avec Plaquette
da utilizzare con Inserto

Type 106
Tipo



R = version à droite représentée
R = versione destra come in figura

N° de commande Codice prodotto	d	l ₁	l ₂	h	l ₄
RB106.0012.01	12	70	14	11	40
RB106.0012.02		80	20		40
RB106.0012.03		90	26		45

Autres dimensions sur demande
Dimensioni differenti sono fornibili su richiesta

w, a, t_{max} et f voir plaquettes
w, a, t_{max}, f vd. Inserti

Dimensions en mm
Dimensioni in mm

Note:

En cas de détérioration du porte outils, notre service de réparation est à votre disposition.

Nota:

La HORN ripara i portainseriti con alloggiamento dell'inserto danneggiato

Pour le couple de serrage des vis, merci de vous reporter aux Informations Techniques.

Per il corretto serraggio dinamometrico del portainserito consultare Informazioni Tecniche.

Pièces détachées

Ricambi

Porte outils Portainserito	Vis Vite	Tournevis TORX PLUS® Cacciavite TORX PLUS®
RB106.0012.0...	1.8.4T6EP	T6PL

GORGE (intérieur) $\geq \varnothing 6,5$ mm

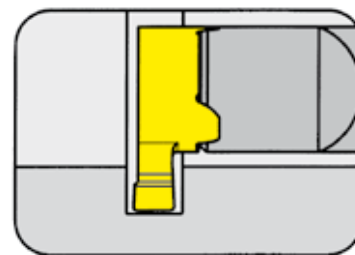
GOLE (interne)



PLAQUETTE Type

106

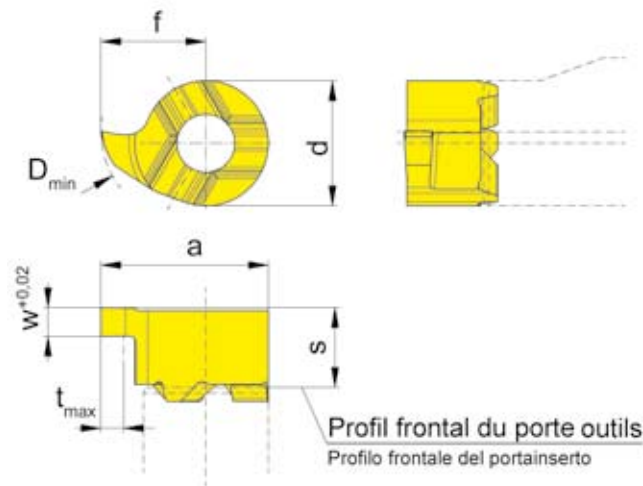
INSERTO Tipo



Ø Alésage à partir de	Foro-Ø da	6,5 mm
Profondeur de gorge jusqu'à	Profondità della gola fino a	0,8 mm
Largueur de gorge jusqu'à	Larghezza della gola fino a	1,5 mm

à utiliser avec Porte outils
da utilizzare con Portainsero

Type B106
Tipo



R = version à droite représentée
R = versione destra come in figura

N° de commande Codice prodotto	w	s	f	a	d	t _{max}	D _{min}	Nuance				
								MG12	TN35	TI25	TH35	
R106.0070.2.00	0,74										▲	
R106.0100.2.00	1,00	2,8	3,7	5,9	4,4	0,8	6,5				▲	
R106.0150.2.00	1,50										▲	
▲ en stock / a stock Δ 4 semaines / consegna 4 settimane								P				•
● Premier choix / raccomandato								M				•
o Choix alternatif / alternativa								K				•
■ Nuance non revêtue / non rivestito								N				•
■ Nuance revêtue / rivestito								S				•
■ brasé/Cermet / saldobrasato/Cermet								H				

Dimensions en mm
Dimensioni in mm

Autres dimensions sur demande
Dimensioni differenti sono fornibili su richiesta

Nuance
Leghe

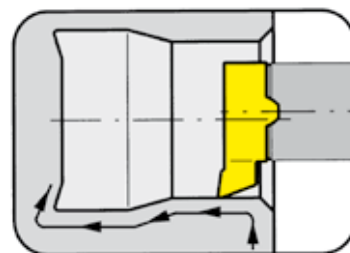
ALÉSAGE et PROFIL $\geq \text{Ø } 6,0 \text{ mm}$ ALESATURA e PROFILATURA



PLAQUETTE Type

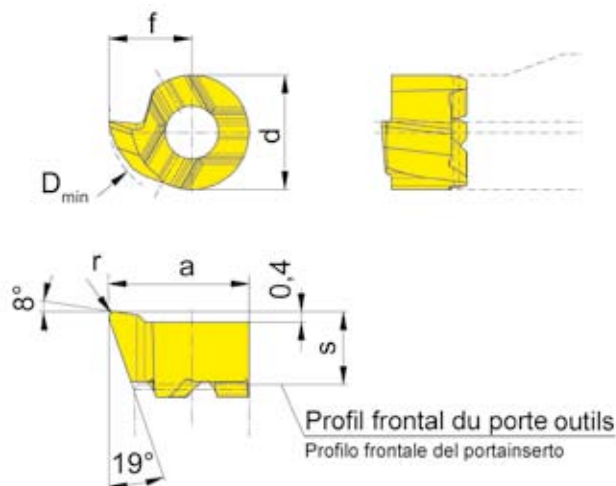
106

INSERTO Tipo



Ø Alésage à partir de Foro-Ø da 6,0 mm

D



à utiliser avec Porte outils
da utilizzare con Portainserito

Type B106
Tipo

R = version à droite représentée
R = versione destra come in figura

N° de commande Codice prodotto	r	s	f	a	d	D _{min}	Nuance			
							MG12	TN35	TI25	TH35
R/L106.1831.1.005	0,05								▲/▲	
R/L106.1831.1.02	0,20	2,8	3,2	5,4	4,4	6			▲/▲	
R/L106.1831.1.04	0,40								▲/▲	
▲ en stock / a stock Δ 4 semaines / consegna 4 settimane ● Premier choix / raccomandato ○ Choix alternatif / alternativa ■ Nuance non revêtue / non rivestito ■ Nuance revêtue / rivestito ■ brasé/Cermet / saldobrasato/Cermet							P			●
							M			●
							K			●
							N			●
							S			●
							H			

Dimensions en mm
Dimensioni in mm

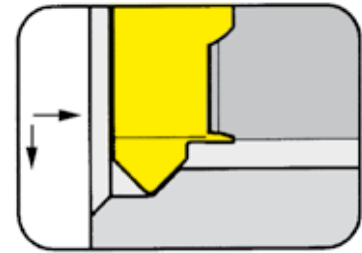
Nuance
Leghe

Autres dimensions sur demande
Dimensioni differenti sono fornibili su richiesta

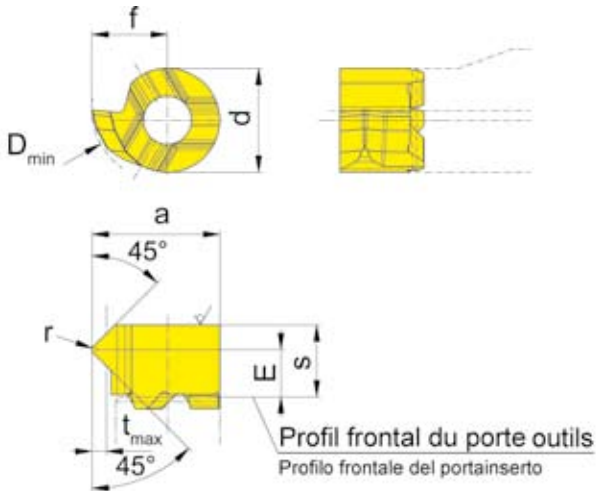
PLAQUETTE Type

106

INSERTO Tipo



Ø Alésage à partir de	Foro-Ø da	6,0 mm
Profondeur de coupe jusqu'à	Profondità di taglio fino a	0,6 mm



à utiliser avec Porte outils
da utilizzare con Portainserito

Type B106
Tipo

R = version à droite représentée
R = versione destra come in figura

N° de commande Codice prodotto	E	r	s	f	a	d	t _{max}	D _{min}	Nuance				
									MG12	TN35	TI25	TH35	
R106.4545.1.02	2	0,2	3,05	3,2	5,4	4,4	0,6	6				▲	
▲ en stock / a stock Δ 4 semaines / consegna 4 settimane ● Premier choix / raccomandato ○ Choix alternatif / alternativa ■ Nuance non revêtue / non rivestito ■ Nuance revêtue / rivestito ■ brasé/Cermet / saldobrasato/Cermet										P			●
										M			●
										K			●
										N			●
										S			●
										H			

Dimensions en mm
Dimensioni in mm

Autres dimensions sur demande
Dimensioni differenti sono fornibili su richiesta

Nuance
Leghe

