

HCG - HORN Catalogue Guide

USINAGE INTÉRIEUR / LAVORAZIONI INTERNE

Ø Alésage Foro Ø	Type de produit / Linea di prodotto											
	105	109	110	106	107	108	10P	111	11P	114	116	18P
≥ 0,2	•											
≥ 0,5	•											
≥ 0,7	•											
≥ 1,0	•											
≥ 1,5	•											
≥ 2,0	•											
≥ 3,0	•											
≥ 4,0	•											
≥ 5,0	•											
≥ 6,0	•	•	•	•								
≥ 6,8		•	•	•								
≥ 7,0		•			•							
≥ 7,8			•		•	•						
≥ 8,0			•		•	•						
≥ 9,0			•		•	•	•					
≥ 10,0			•				•	•	•			
≥ 10,5									•			
≥ 11,0								•	•			
≥ 11,5									•			
≥ 13,8										•		
≥ 14,0										•	•	
≥ 16,0											•	
≥ 16,5										(•)		
≥ 18,0												•

Profondeur de gorge Profondità della gola	2,5	2,5	4,0	0,8	2,0	1,0	3,0	2,3	3,5	4,0 (6,5)	4,3	8,0
--	-----	-----	-----	-----	-----	-----	-----	-----	-----	--------------	-----	-----

Largeur de gorge Larghezza della gola	0,5-2,0	1,0-2,0	1,0-3,0	0,7-1,5	1,0-2,0	0,7-2,0	1,0-3,0	0,7-3,0	1,0-3,0	0,7-3,0	0,7-4,0	2,0-3,0
--	---------	---------	---------	---------	---------	---------	---------	---------	---------	---------	---------	---------

Type d'usinage / Operazione												
Gorge / Gole	•	•	•	•	•	•	•	•	•	•	•	•
Alésage / Alesatura	•	•	•	•	•	•			•		•	•
Filetage / Filettatura	•	•			•	•			•		•	•
Chanfreinage / Smussatura	•	•		•	•	•			•		•	•
Gorge frontale / Gole assiales	•	•	•								•	
Tournage dur / Alesatura di acciai trattati	•					•		•		•	•	

Chapitre / Capitolo	A	B	C	D	E	F	G	H	J	K	L	M
---------------------	----------	----------	----------	----------	----------	----------	----------	----------	----------	----------	----------	----------

Outils spéciaux sur demande
Utensili speciali sono fornibili su richiesta

Dimensions en mm
Dimensioni in mm

Mini Outils de coupe carbure
Mini Utensili per gole in metallo duro

type **107**
tipo

B107

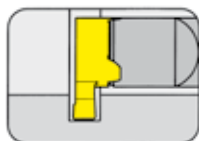
Porte outils
Portainsero



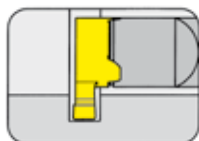
Page/Pag.
E2

107

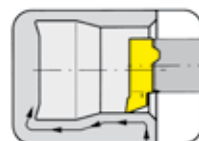
≥ Ø 7,0 mm
Plaquettes
Inserti



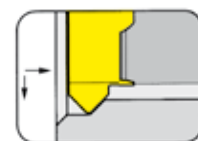
Page/Pag.
E3



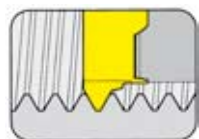
Page/Pag.
E4



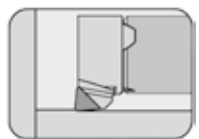
Page/Pag.
E5



Page/Pag.
E6



Page/Pag.
E7



Page/Pag.
E8

E

Informations techniques
Dati tecnici

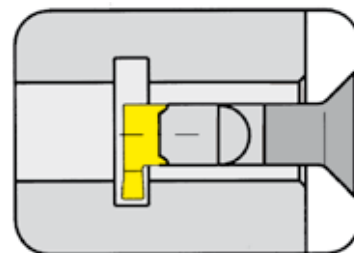
Page
Pag. N2-N8

PORTE OUTILS Type

PORTAININSERTO Tipo

B107

avec arrosage central
con foro per la lubrificazione interna

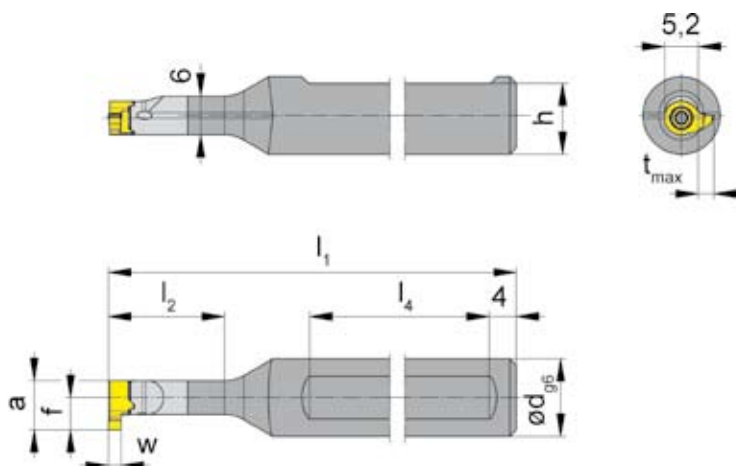


Ø Alésage à partir de	Foro-Ø da	7,0 mm
Profondeur de gorge jusqu'à	Profondità della gola fino a	2,0 mm
Largueur de gorge jusqu'à	Larghezza della gola fino a	2,0 mm

Corps en carbure pour une meilleure résistance aux vibrations
Gambo in metallo duro per conferire una buona resistenza alle vibrazioni

à utiliser avec Plaquette
da utilizzare con Inserto

Type 107
Tipo



R = version à droite représentée
R = versione destra come in figura

L = version à gauche
L = versione sinistra a specchio

N° de commande Codice prodotto	d	l ₁	l ₂	h	l ₄
R/LB107.0012.01		80	18		
R/LB107.0012.02	12	90	26	11	45
R/LB107.0012.03		100	36		

Préciser R ou L version
Precisare esecuzione R o L

w, a, t_{max} et f voir plaquettes
w, a, t_{max}, f vd. Inserti

Dimensions en mm
Dimensioni in mm

Autres dimensions sur demande
Dimensioni differenti sono fornibili su richiesta

Note:

En cas de détérioration du porte outils, notre service de réparation est à votre disposition.

Nota:

La HORN ripara i portainseriti con alloggiamento dell'inserto danneggiato

Pour le couple de serrage des vis, merci de vous reporter aux Informations Techniques.
Per il corretto serraggio dinamometrico del portainserito consultare Informazioni Tecniche.

Pièces détachées

Ricambi

Porte outils Portainserito	Vis Vite	Tournevis TORX PLUS® Cacciavite TORX PLUS®
R/LB107.0012.0...	2.2.5T7EP	T7PL

GORGE (intérieur) ≥ Ø 7,0 mm

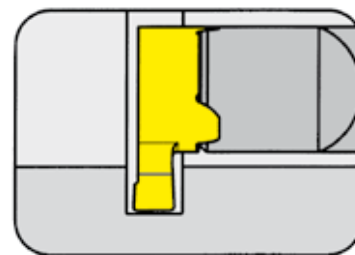
GOLE (interne)



PLAQUETTE Type

107

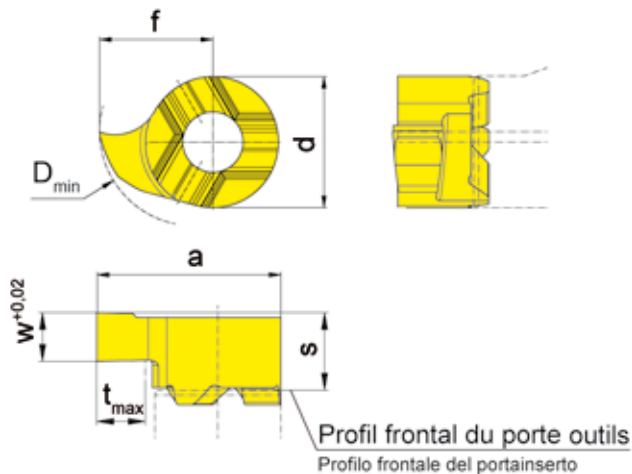
INSERTO Tipo



Ø Alésage à partir de	Foro-Ø da	7,0 mm
Profondeur de gorge jusqu'à	Profondità della gola fino a	1,0 mm
Largueur de gorge jusqu'à	Larghezza della gola fino a	1,5 mm

à utiliser avec Porte outils
da utilizzare con Portainsero

Type B107
Tipo



R = version à droite représentée
R = versione destra come in figura

L = version à gauche
L = versione sinistra a specchio

N° de commande Codice prodotto	w	s	f	a	d	t _{max}	D _{min}	Nuance			
								MG12	TN35	TI25	TH35
R/L107.0100.1.00	1,0	3,3	4	6,6	5,2	1	7				▲/▲
R/L107.0150.1.00	1,5	3,3	4	6,6	5,2	1	7				▲/▲
▲ en stock / a stock Δ 4 semaines / consegna 4 settimane								P			•
● Premier choix / raccomandato								M			•
o Choix alternatif / alternativa								K			•
■ Nuance non revêtue / non rivestito								N			•
■ Nuance revêtue / rivestito								S			•
■ brasé/Cermet / saldobrasato/Cermet								H			

Dimensions en mm
Dimensioni in mm

Préciser R ou L version
Definire versione R o L

Autres dimensions sur demande
Dimensioni differenti sono fornibili su richiesta

Nuance
Leghe

GORGE (intérieur) $\geq \varnothing 8,0$ mm

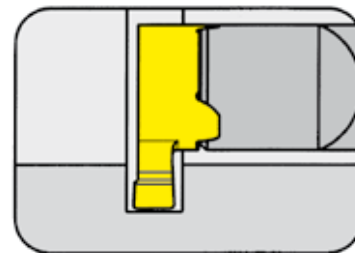
GOLE (interne)



PLAQUETTE Type

107

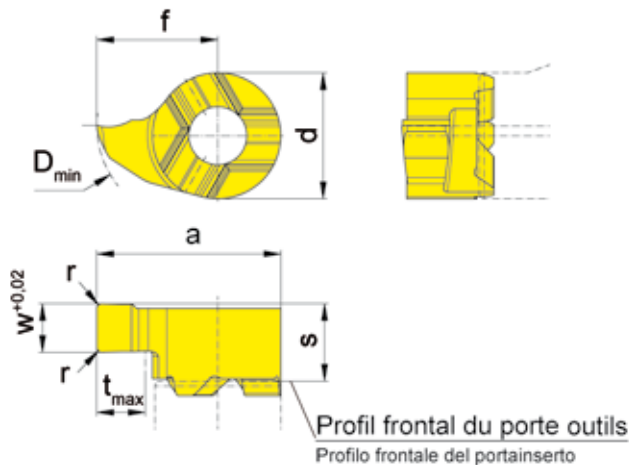
INSERTO Tipo



Ø Alésage à partir de	Foro-Ø da	8,0 mm
Profondeur de gorge jusqu'à	Profondità della gola fino a	2,0 mm
Largueur de gorge jusqu'à	Larghezza della gola fino a	2,0 mm

à utiliser avec Porte outils
da utilizzare con Portainsero

Type B107
Tipo



R = version à droite représentée
R = versione destra come in figura

L = version à gauche
L = versione sinistra a specchio

N° de commande Codice prodotto	w	r	s	f	a	d	t _{max}	D _{min}	MG12	TN35	TI25	TH35	
R/L107.0100.2.00	1,0	-										▲/▲	
R/L107.0150.2.01	1,5	0,1	3,3	5	7,6	5,2	2	8				▲/▲	
R/L107.0200.2.02	2,0	0,2										▲/▲	
▲ en stock / a stock Δ 4 semaines / consegna 4 settimane ● Premier choix / raccomandato ○ Choix alternatif / alternativa ■ Nuance non revêtue / non rivestito ■ Nuance revêtue / rivestito ■ brasé/Cermet / saldobrasato/Cermet										P			●
										M			●
										K			●
										N			●
										S			●
										H			

Nuance
Leghe

Dimensions en mm
Dimensioni in mm

Préciser R ou L version
Definire versione R o L

Autres dimensions sur demande
Dimensioni differenti sono fornibili su richiesta

E

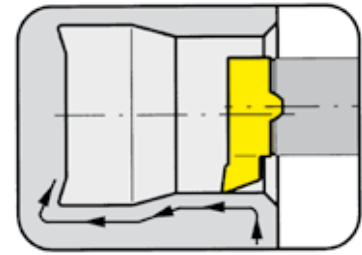
ALÉSAGE et PROFIL $\geq \varnothing 6,8$ mm ALESATURA e PROFILATURA



PLAQUETTE Type

107

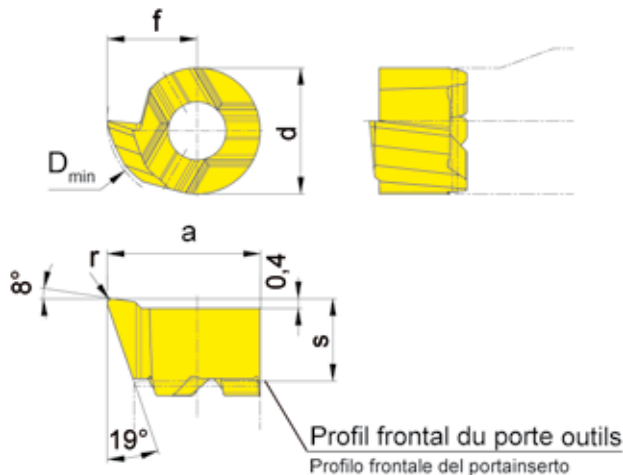
INSERTO Tipo



Ø Alésage à partir de Foro-Ø da 6,8 mm

à utiliser avec Porte outils
da utilizzare con Portainserito

Type B107
Tipo



R = version à droite représentée
R = versione destra come in figura

L = version à gauche
L = versione sinistra a specchio

N° de commande Codice prodotto	r	s	f	a	d	D _{min}	Nuance				
							MG12	TN35	TI25	TH35	
R/L107.1837.02	0,2	3,3	3,7	6,3	5,2	6,8				▲/▲	
R/L107.1837.04	0,4	3,3	3,7	6,3	5,2	6,8				▲/▲	
▲ en stock / a stock Δ 4 semaines / consegna 4 settimane							P				•
● Premier choix / raccomandato							M				•
o Choix alternatif / alternativa							K				•
■ Nuance non revêtue / non rivestito							N				•
■ Nuance revêtue / rivestito							S				•
■ brasé/Cermet / saldobrasato/Cermet							H				

Dimensions en mm
Dimensioni in mm

Préciser R ou L version
Definire versione R o L

Cette géométrie spécifique permet des alésages de diamètres $\geq \varnothing 6,8$ mm et le copiage de formes suivant DIN 509 forme E et F.
La geometria dell'inserto permette di alesare all'interno di fori con $\geq \varnothing 6,8$ mm ed eseguire scarichi secondo DIN 509 forma E e F.

Autres dimensions sur demande
Dimensioni differenti sono fornibili su richiesta

Nuance
Leghe

CHANFREINAGE et TOURNAGE EN TIRANT

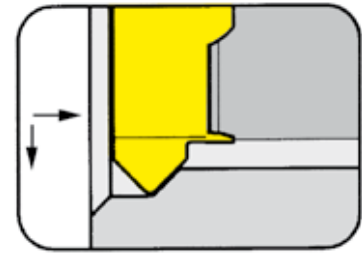
SMUSSO e TORNITURA IN PASSATA (interna)



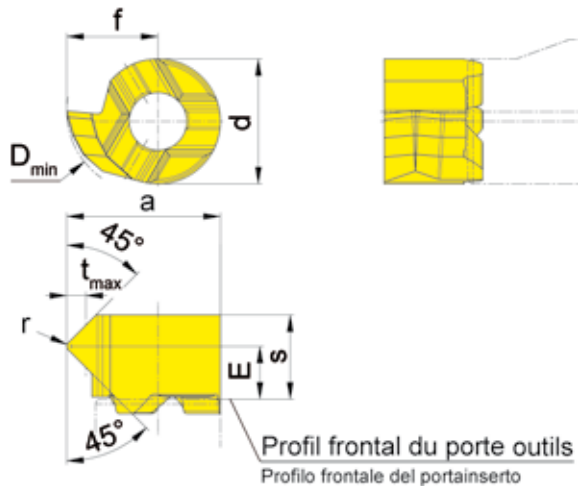
PLAQUETTE Type

107

INSERTO Tipo



Ø Alésage à partir de	Foro-Ø da	6,8 mm
Profondeur de coupe jusqu'à	Profondità di taglio fino a	0,8 mm



à utiliser avec Porte outils
da utilizzare con Portainserito

Type B107
Tipo

E

R = version à droite représentée
R = versione destra come in figura

L = version à gauche
L = versione sinistra a specchio

N° de commande Codice prodotto	E	r	s	f	a	d	t _{max}	D _{min}		MG12	TN35	TI25	TH35
R/L107.4545.1.02	2,2	0,2	3,5	3,8	6,4	5,2	0,8	6,8					▲/▲
▲ en stock / a stock Δ 4 semaines / consegna 4 settimane										P			•
• Premier choix / raccomandato										M			•
o Choix alternatif / alternativa										K			•
■ Nuance non revêtue / non rivestito										N			•
■ Nuance revêtue / rivestito										S			•
■ brasé/Cermet / saldobrasato/Cermet										H			

Dimensions en mm
Dimensioni in mm

Préciser R ou L version
Definire versione R o L

Autres dimensions sur demande
Dimensioni differenti sono fornibili su richiesta

Nuance
Leghe

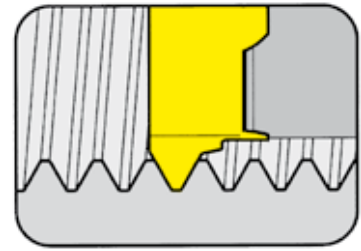
FILETAGE (intérieur) profil partiel

FILETTATURA (interna) Profilo parziale



PLAQUETTE Type
INSERTO Tipo

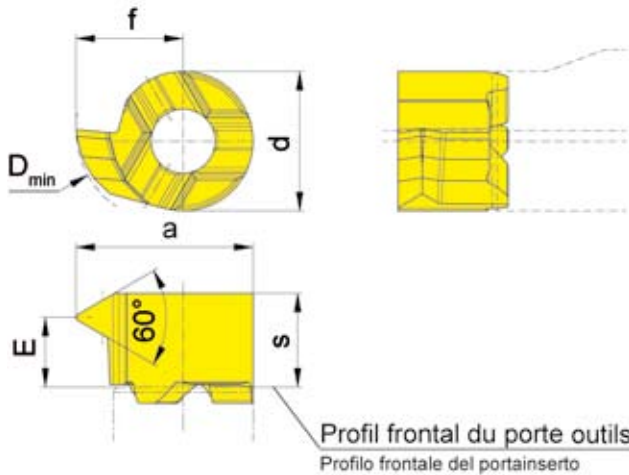
107



Ø Alésage à partir de Pas	Foro-Ø da Passo	7,00 mm 0,50 - 1,75 mm
------------------------------	--------------------	---------------------------

à utiliser avec Porte outils
da utilizzare con Portainsero

Type B107
Tipo



R = version à droite représentée
R = versione destra come in figura

L = version à gauche
L = versione sinistra a specchio

Filetage métrique
standard ISO
Filettatura ISO-Metrica standard

N° de commande Codice prodotto	P	E	s	f	a	d	D _{min}	Nuance			
								MG12	TN35	TI25	TH35
R/L107.0205.1.01	0,5 - 0,75	3,0									▲/▲
R/L107.0510.1.01	1,0 - 1,25	2,8	3,5	4	6,6	5,2	7				▲/▲
R/L107.0815.1.01	1,5 - 1,75	2,6									▲/▲
▲ en stock / a stock Δ 4 semaines / consegna 4 settimane ● Premier choix / raccomandato o Choix alternatif / alternativa ■ Nuance non revêtue / non rivestito ■ Nuance revêtue / rivestito ■ brasé/Cermet / saldobrasato/Cermet								P			•
								M			•
								K			•
								N			•
								S			•
								H			

Dimensions en mm
Dimensioni in mm

Préciser R ou L version
Definire versione R o L

Autres dimensions sur demande
Dimensioni differenti sono fornibili su richiesta

Nuance
Leghe

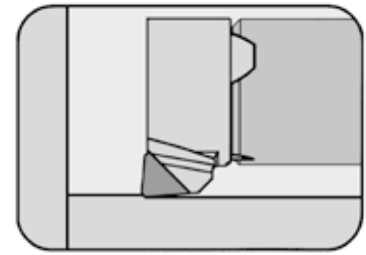
TOURNAGE DUR

ALESATURA DI ACCIAI TRATTATI



PLAQUETTE Type
INSERTO Tipo

107



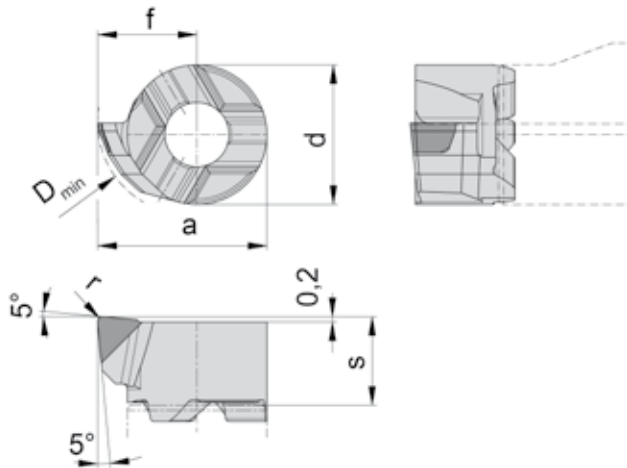
Ø Alésage à partir de

Foro-Ø da

6,8 mm

à utiliser avec Porte outils
da utilizzare con Portainserito

Type B107
Tipo



R = version à droite représentée
R = versione destra come in figura

CBN
Riporto in CBN

N° de commande Codice prodotto	r	s	f	a	d	D _{min}	CB10
R107.0537.02.B	0,2	3,3	3,7	6,3	5,2	6,8	▲
▲ en stock / a stock Δ 4 semaines / consegna 4 settimane							P
● Premier choix / raccomandato							M
o Choix alternatif / alternativa							K
■ Nuance non revêtue / non rivestito							N
■ Nuance revêtue / rivestito							S
■ brasé/Cermet / saldobrasato/Cermet							H •

Dimensions en mm

Dimensioni in mm

Autres dimensions sur demande

Dimensioni differenti sono fornibili su richiesta

E

Système Adaptateur WFB

Interfaccia WFB



L'interface tailles WFB 20-12 et WFB 24-16 convient pour le "Tournage" et "Fraisage" avantages

- flexible
- précis
- compact
- orientation de l'arête de coupe

L'interfaccia è disponibile nelle dimensioni WFB 20 -12 e WFB 24 - 16 sia per tornitura che per fresatura

Vantaggi:

- flessibile
- preciso
- compatto
- indexaggio ripetitivo



Tournage avec Supermini®
type 105 et type 110

Tornitura con Supermini®
tipo 105 e tipo 110

E



Fraisage avec les plaquettes
vissées type 306 - type 328

Fresatura con inserti
tipo 306 - tipo 328 a serraggio a vite



Tournage avec Mini
type 108 - type 114

Tornitura con Mini
tipo 108 - tipo 114