

HCG - HORN Catalogue Guide

USINAGE INTÉRIEUR / LAVORAZIONI INTERNE

Ø Alésage Foro Ø	Type de produit / Linea di prodotto												
	105	109	110	106	107	108	10P	111	11P	114	116	18P	
≥ 0,2	•												
≥ 0,5	•												
≥ 0,7	•												
≥ 1,0	•												
≥ 1,5	•												
≥ 2,0	•												
≥ 3,0	•												
≥ 4,0	•												
≥ 5,0	•												
≥ 6,0	•	•	•	•									
≥ 6,8		•	•	•									
≥ 7,0		•			•								
≥ 7,8			•		•	•							
≥ 8,0			•		•	•							
≥ 9,0			•		•	•	•						
≥ 10,0			•				•	•	•				
≥ 10,5									•				
≥ 11,0								•	•				
≥ 11,5									•				
≥ 13,8										•			
≥ 14,0										•	•		
≥ 16,0											•		
≥ 16,5										(•)			
≥ 18,0													•

Profondeur de gorge Profondità della gola	2,5	2,5	4,0	0,8	2,0	1,0	3,0	2,3	3,5	4,0 (6,5)	4,3	8,0
--	-----	-----	-----	-----	-----	-----	-----	-----	-----	--------------	-----	-----

Largeur de gorge Larghezza della gola	0,5-2,0	1,0-2,0	1,0-3,0	0,7-1,5	1,0-2,0	0,7-2,0	1,0-3,0	0,7-3,0	1,0-3,0	0,7-3,0	0,7-4,0	2,0-3,0
--	---------	---------	---------	---------	---------	---------	---------	---------	---------	---------	---------	---------

Type d'usinage / Operazione												
Gorge / Gole	•	•	•	•	•	•	•	•	•	•	•	•
Alésage / Alesatura	•	•	•	•	•	•	•	•	•	•	•	•
Filetage / Filettatura	•	•			•	•		•		•	•	
Chanfreinage / Smussatura	•	•		•	•	•		•		•	•	
Gorge frontale / Gole assiales	•	•	•							•		
Tournage dur / Alesatura di acciai trattati	•					•		•		•	•	
Chapitre / Capitolo	A	B	C	D	E	F	G	H	J	K	L	M

Outils spéciaux sur demande
Utensili speciali sono fornibili su richiesta

Dimensions en mm
Dimensioni in mm

Mini Outils de coupe carbure
Mini Utensili per gole in metallo duro

type **10P**
tipo

B10P

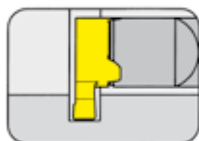
Porte outils
Portainsero



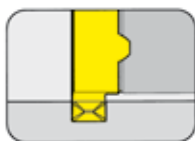
Page/Pag.
G2-G4

10P / S10P

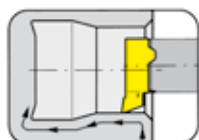
≥ Ø 9,0 mm
Plaquettes
Inserti



Page/Pag.
G5, G7



Page/Pag.
G6, G8



Page/Pag.
G9

G

Informations techniques
Dati tecnici

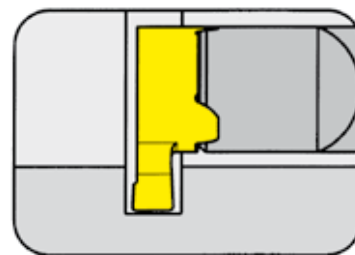
Page
Pag. N2-N8

PORTE OUTILS Type

PORTAININSERTO Tipo

B10P

avec arrosage central
con foro per la lubrificazione interna

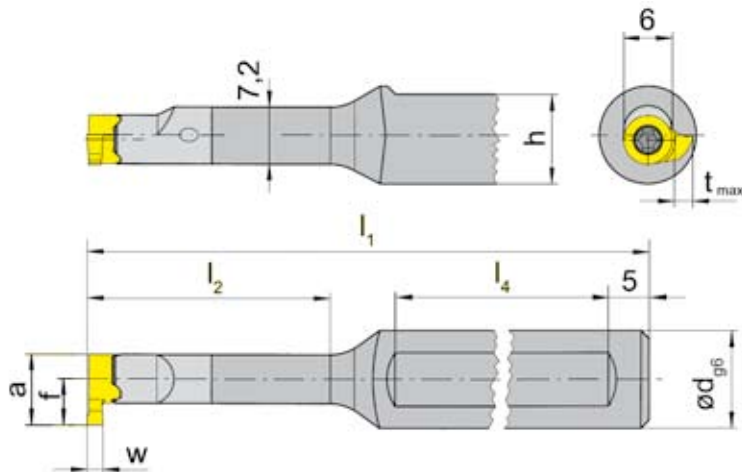


Ø Alésage à partir de	Foro-Ø da	9,0 mm
Profondeur de gorge jusqu'à	Profondità della gola fino a	3,0 mm
Largueur de gorge jusqu'à	Larghezza della gola fino a	3,0 mm

Corps en carbure pour une meilleure résistance aux vibrations
Gambo in metallo duro per conferire una buona resistenza alle vibrazioni

à utiliser avec Plaquette
da utilizzare con Inserto

Type 10P
Tipo S10P



R = version à droite représentée
R = versione destra come in figura

L = version à gauche
L = versione sinistra a specchio

N° de commande Codice prodotto	d	l ₁	l ₂	h	l ₄
R/LB10P.0012.00	12	70	12,5	11	40
R/LB10P.0012.01		80	21,0		45
R/LB10P.0012.02		90	30,0		45
R/LB10P.0012.03		100	42,0		45

Préciser R ou L version
Precisare esecuzione R o L

w, a, t_{max} et f voir plaquettes
w, a, t_{max}, f vd. Inserti

Dimensions en mm
Dimensioni in mm

Autres dimensions sur demande
Dimensioni differenti sono fornibili su richiesta

Note:

En cas de détérioration du porte outils, notre service de réparation est à votre disposition.

Nota:

La HORN ripara i portainseriti con alloggiamento dell'inserto danneggiato

Pour le couple de serrage des vis, merci de vous reporter aux Informations Techniques.

Per il corretto serraggio dinamometrico del portainserito consultare Informazioni Tecniche.

Pièces détachées

Ricambi

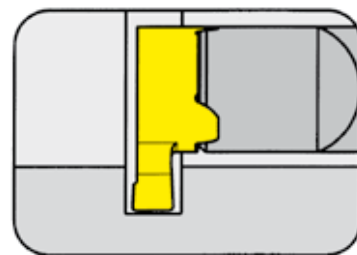
Porte outils Portainserito	Vis Vite	Tournevis TORX PLUS® Cacciavite TORX PLUS®
R/LB10P.0012.0...	2.6.5T8EP	T8PL

PORTE OUTILS Type

PORTAININSERTO Tipo

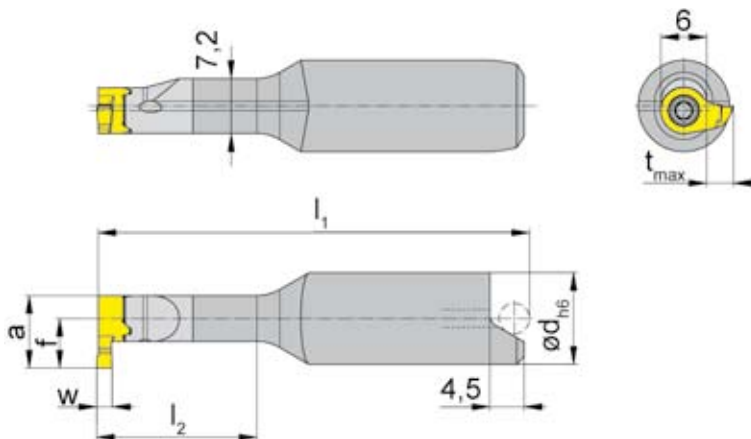
B10P

avec arrosage central
con foro per la lubrificazione interna



Ø Alésage à partir de	Foro-Ø da	9,0 mm
Profondeur de gorge jusqu'à	Profondità della gola fino a	3,0 mm
Largueur de gorge jusqu'à	Larghezza della gola fino a	3,0 mm

Corps en carbure pour une meilleure résistance aux vibrations
Gambo in metallo duro per conferire una buona resistenza alle vibrazioni



à utiliser avec Plaquette
da utilizzare con Inserto

Type 10P
Tipo S10P

Orienté vers la position réduite
S = orientation de position
per posizione di calettamento
S=orientation de posizionement

R = version à droite représentée
R = versione destra come in figura

L = version à gauche
L = versione sinistra a specchio

N° de commande Codice prodotto	d	l ₁	l ₂
R/LB10P.0012.00S	12	48,7	12,5
R/LB10P.0012.01S		56,7	21,0
R/LB10P.0012.02S		65,7	30,0

Préciser R ou L version
Precisare esecuzione R o L

w, a, t_{max} et f voir plaquettes
w, a, t_{max}, f vd. Inserti

Dimensions en mm
Dimensioni in mm

Autres dimensions sur demande
Dimensioni differenti sono fornibili su richiesta

Note:

En cas de détérioration du porte outils, notre service de réparation est à votre disposition.

Nota:

La HORN ripara i portainseriti con alloggiamento dell'inserto danneggiato

Pour le couple de serrage des vis, merci de vous reporter aux Informations Techniques.

Per il corretto serraggio dinamometrico del portainserito consultare Informazioni Tecniche.



Exemple de système d'assemblage "W&F"
Esempio di assemblaggio sistema "W&F"

Pièces détachées

Ricambi

Porte outils Portainserito	Vis Vite	Tournevis TORX PLUS® Cacciavite TORX PLUS®
R/LB10P.0012.0...	2.6.5T8EP	T8PL

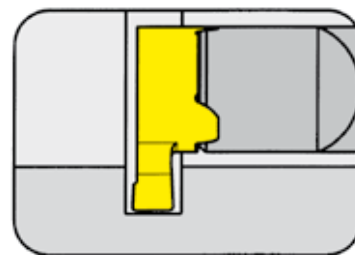


PORTE OUTILS Type

PORTAININSERTO Tipo

B10P

avec arrosage central
con foro per la lubrificazione interna

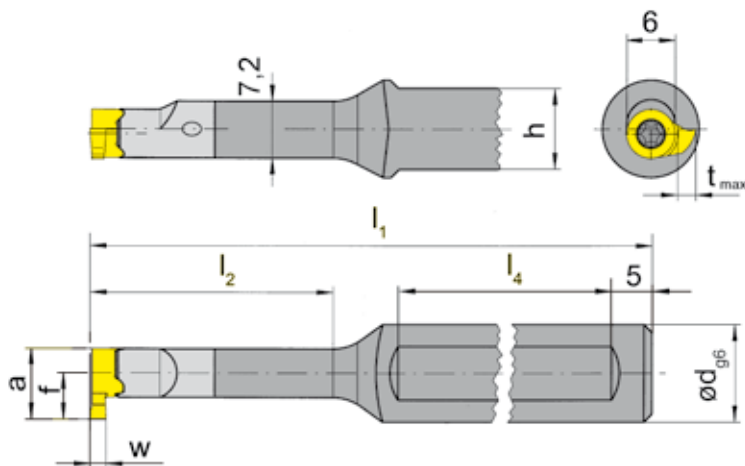


Ø Alésage à partir de	Foro-Ø da	9,0 mm
Profondeur de gorge jusqu'à	Profondità della gola fino a	3,0 mm
Largueur de gorge jusqu'à	Larghezza della gola fino a	3,0 mm

Corps en carbure pour une meilleure résistance aux vibrations
Gambo in metallo duro per conferire una buona resistenza alle vibrazioni

à utiliser avec Plaquette
da utilizzare con Inserto

Type 10P
Tipo S10P



R = version à droite représentée
R = versione destra come in figura

L = version à gauche
L = versione sinistra a specchio

Avec 2 plats de serrage
con 2 piatti di serraggio

N° de commande Codice prodotto	d	l ₁	l ₂	h	l ₄
R/LB10P.0012.2.00	12	70	12,5	11	40
R/LB10P.0012.2.01		80	21,0		45
R/LB10P.0012.2.02		90	30,0		45
R/LB10P.0012.2.03		100	42,0		45

Préciser R ou L version
Precisare esecuzione R o L

w, a, t_{max} et f voir plaquettes
w, a, t_{max}, f vd. Inserti

Dimensions en mm
Dimensioni in mm

Autres dimensions sur demande
Dimensioni differenti sono fornibili su richiesta

Note:

En cas de détérioration du porte outils, notre service de réparation est à votre disposition.

Nota:

La HORN ripara i portainseriti con alloggiamento dell'inserto danneggiato

Pour le couple de serrage des vis, merci de vous reporter aux Informations Techniques.

Per il corretto serraggio dinamometrico del portainserito consultare Informazioni Tecniche.

Pièces détachées

Ricambi

Porte outils Portainserito	Vis Vite	Tournevis TORX PLUS® Cacciavite TORX PLUS®
R/LB10P.0012.2.0...	2.6.5T8EP	T8PL

GORGE (intérieur) $\geq \varnothing 9,0$ mm

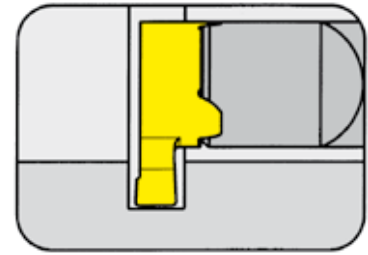
GOLE (interne)



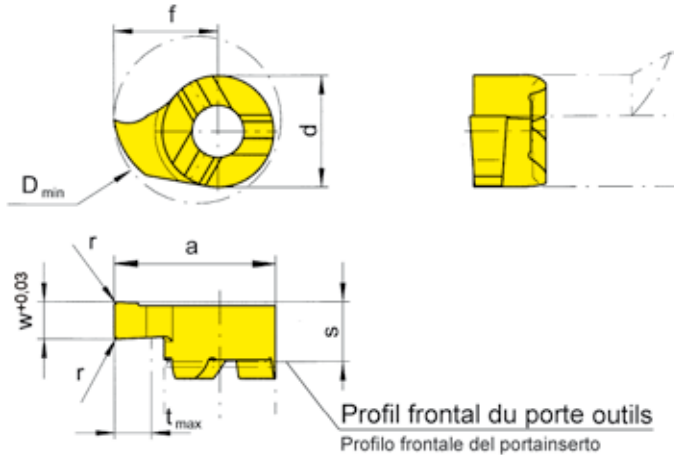
PLAQUETTE Type

10P

INSERTO Tipo



Ø Alésage à partir de	Foro-Ø da	9,0 mm
Profondeur de gorge jusqu'à	Profondità della gola fino a	2,0 mm
Largueur de gorge	Larghezza della gola	1,0 - 3,0 mm



à utiliser avec Porte outils
da utilizzare con Portainserito

Type B10P
Tipo

R = version à droite représentée
R = versione destra come in figura

L = version à gauche
L = versione sinistra a specchio

N° de commande Codice prodotto	w	r	s	f	a	d	t _{max}	D _{min}	MG12	TN35	TI25	TH35	
R/L10P.0100.1.00	1,0	-										▲/▲	
R/L10P.0150.1.00	1,5	-										▲/▲	
R/L10P.0200.1.02	2,0	0,2	3,6	5,5	8,5	6	2	9				▲/▲	
R/L10P.0250.1.02	2,5	0,2										▲/▲	
R/L10P.0300.1.02	3,0	0,2										▲/▲	
▲ en stock / a stock Δ 4 semaines / consegna 4 settimane										P			•
• Premier choix / raccomandato										M			•
o Choix alternatif / alternativa										K			•
■ Nuance non revêtue / non rivestito										N			•
■ Nuance revêtue / rivestito										S			•
■ brasé/Cermet / saldobrasato/Cermet										H			

Dimensions en mm
Dimensioni in mm

Préciser R ou L version
Definire versione R o L

Autres dimensions sur demande
Dimensioni differenti sono fornibili su richiesta

Nuance
Leghe



GORGE (intérieur) $\geq \varnothing 9,0$ mm

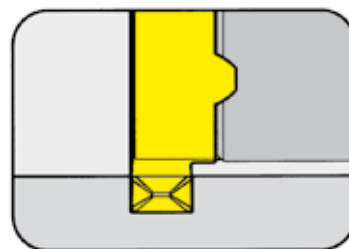
GOLE (interne)



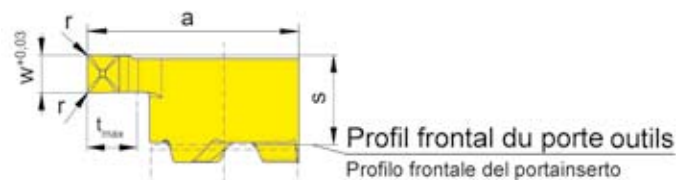
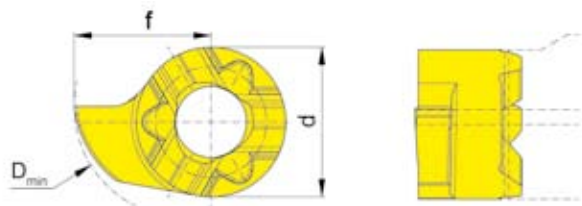
PLAQUETTE Type

S10P

INSERTO Tipo



Ø Alésage à partir de	Foro-Ø da	9,0 mm
Profondeur de gorge jusqu'à	Profondità della gola fino a	2,0 mm
Largueur de gorge	Larghezza della gola	1,0 - 2,0 mm



à utiliser avec Porte outils
da utilizzare con Portainsero

Type B10P
Tipo

G

R = version à droite représentée
R = versione destra come in figura

L = version à gauche
L = versione sinistra a specchio

Géométrie .D
Geometria .D

N° de commande Codice prodotto	w	r	s	f	a	d	t _{max}	D _{min}	MG12	TN35	TI25	TH35	
R/LS10P.0100.1.D1	1,0	0,1										▲/Δ	
R/LS10P.0150.1.D1	1,5	0,1	3,6	5,5	8,5	6	2	9				▲/Δ	
R/LS10P.0200.1.D2	2,0	0,2										▲/Δ	
▲ en stock / a stock Δ 4 semaines / consegna 4 settimane										P			•
• Premier choix / raccomandato										M			•
o Choix alternatif / alternativa										K			•
■ Nuance non revêtue / non rivestito										N			•
■ Nuance revêtue / rivestito										S			•
■ brasé/Cermet / saldobrasato/Cermet										H			

Dimensions en mm
Dimensioni in mm

Préciser R ou L version
Definire versione R o L

Autres dimensions sur demande
Dimensioni differenti sono fornibili su richiesta

Nuance
Leghe

GORGE (intérieur) $\geq \varnothing 10,0$ mm

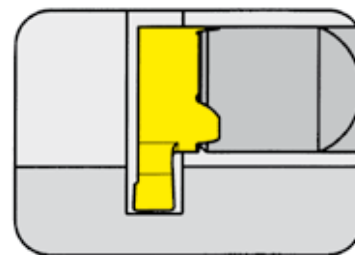
GOLE (interne)



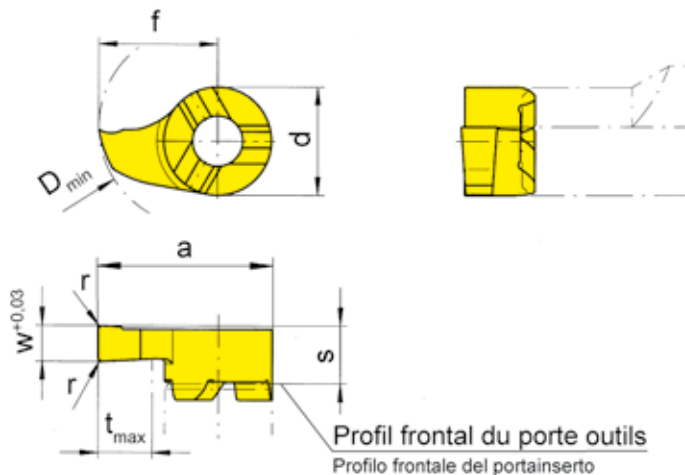
PLAQUETTE Type

10P

INSERTO Tipo



Ø Alésage à partir de	Foro-Ø da	10,0 mm
Profondeur de gorge jusqu'à	Profondità della gola fino a	3,0 mm
Largueur de gorge	Larghezza della gola	1,0 - 2,0 mm



à utiliser avec Porte outils
da utilizzare con Portainserito

Type B10P
Tipo

R = version à droite représentée
R = versione destra come in figura

L = version à gauche
L = versione sinistra a specchio

N° de commande Codice prodotto	w	r	s	f	a	d	t _{max}	D _{min}	Nuance			
									MG12	TN35	TI25	TH35
R/L10P.0100.2.00	1,0	-						10				▲/▲
R/L10P.0150.2.00	1,5	-	3,6	6,5	9,5	6	3	10				▲/▲
R/L10P.0200.2.02	2,0	0,2										▲/▲
▲ en stock / a stock Δ 4 semaines / consegna 4 settimane ● Premier choix / raccomandato ○ Choix alternatif / alternativa ■ Nuance non revêtue / non rivestito ■ Nuance revêtue / rivestito ■ brasé/Cermet / saldobrasato/Cermet									P			●
									M			●
									K			●
									N			●
									S			●
									H			

Dimensions en mm
Dimensioni in mm

Préciser R ou L version
Definire versione R o L

Autres dimensions sur demande
Dimensioni differenti sono fornibili su richiesta

Nuance
Leghe



GORGE (intérieur) ≥ Ø 10,0 mm

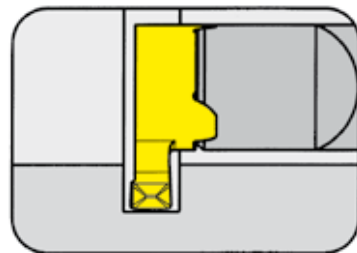
GOLE (interne)



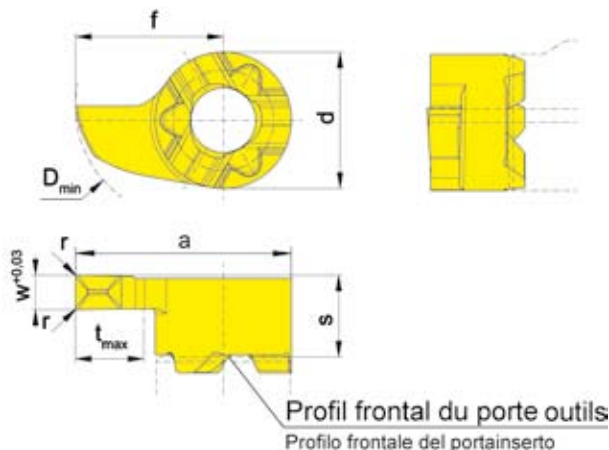
PLAQUETTE Type

S10P

INSERTO Tipo



Ø Alésage à partir de	Foro-Ø da	10,0 mm
Profondeur de gorge jusqu'à	Profondità della gola fino a	3,0 mm
Largueur de gorge	Larghezza della gola	1,5 - 2,0 mm



à utiliser avec Porte outils
da utilizzare con Portainserito

Type B10P
Tipo

G

Géométrie .D
Geometria .D

R = version à droite représentée
R = versione destra come in figura

L = version à gauche
L = versione sinistra a specchio

N° de commande Codice prodotto	w	r	s	f	a	d	t _{max}	D _{min}	MG12	TN35	TI25	TH35
R/LS10P.0150.2.D1	1,5	0,1	3,6	6,5	9,5	6	3	10				▲/Δ
R/LS10P.0200.2.D2	2,0	0,2	3,6	6,5	9,5	6	3	10				▲/▲
▲ en stock / a stock Δ 4 semaines / consegna 4 settimane									P			•
• Premier choix / raccomandato									M			•
o Choix alternatif / alternativa									K			•
■ Nuance non revêtue / non rivestito									N			•
■ Nuance revêtue / rivestito									S			•
■ brasé/Cermet / saldobrasato/Cermet									H			

Dimensions en mm
Dimensioni in mm

Préciser R ou L version
Definire versione R o L

Autres dimensions sur demande
Dimensioni differenti sono fornibili su richiesta

Nuance
Leghe

ALÉSAGE et PROFIL $\geq \varnothing 8,8$ mm

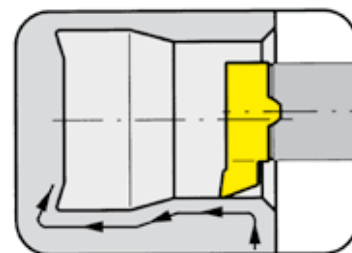
ALESATURA e PROFILATURA



PLAQUETTE Type

S10P

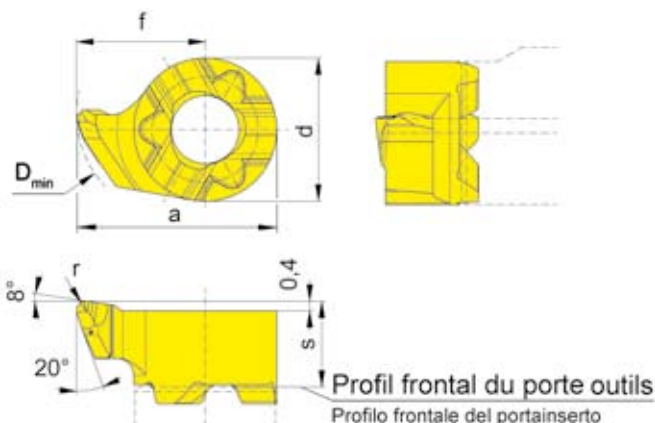
INSERTO Tipo



\varnothing Alésage à partir de

Foro- \varnothing da

8,8 mm



à utiliser avec Porte outils
da utilizzare con Portainserito

Type B10P
Tipo

R = version à droite représentée
R = versione destra come in figura

L = version à gauche
L = versione sinistra a specchio

Géométrie .R
Geometria .R

G

N° de commande Codice prodotto	r	s	f	a	d	D _{min}	Nuance			
							MG12	TN35	TI25	TH35
LS10P.1854.R2	0,2								▲	
RS10P.1854.R2	0,2					8,8			▲	
LS10P.1854.R4	0,4	3,6	5,4	8,4	6				△	
RS10P.1854.R4	0,4								▲	
▲ en stock / a stock △ 4 semaines / consegna 4 settimane ● Premier choix / raccomandato ○ Choix alternatif / alternativa ■ Nuance non revêtue / non rivestito ■ Nuance revêtue / rivestito ■ brasé/Cermet / saldobrasato/Cermet							P			●
							M			●
							K			●
							N			●
							S			●
							H			

Dimensions en mm
Dimensioni in mm

Préciser R ou L version
Definire versione R o L

Cette géométrie spécifique permet des alésages de diamètres $\geq \varnothing 8,0$ mm et le copiage de formes suivant DIN 509 forme E et F.
La geometria dell'inserto permette di alesare all'interno di fori con $\geq \varnothing 8,0$ mm ed eseguire scarichi secondo DIN 509 forma E e F.

Autres dimensions sur demande
Dimensioni differenti sono fornibili su richiesta

Nuance
Leghe