

# HCG - HORN Catalogue Guide

## USINAGE INTÉRIEUR / LAVORAZIONI INTERNE

Ø Alésage Foro Ø	Type de produit / Linea di prodotto											
	105	109	110	106	107	108	10P	111	11P	114	116	18P
≥ 0,2	•											
≥ 0,5	•											
≥ 0,7	•											
≥ 1,0	•											
≥ 1,5	•											
≥ 2,0	•											
≥ 3,0	•											
≥ 4,0	•											
≥ 5,0	•											
≥ 6,0	•	•	•	•								
≥ 6,8		•	•	•								
≥ 7,0		•			•							
≥ 7,8			•		•	•						
≥ 8,0			•		•	•						
≥ 9,0			•		•	•	•					
≥ 10,0			•				•	•	•			
≥ 10,5									•			
≥ 11,0								•	•			
≥ 11,5									•			
≥ 13,8										•		
≥ 14,0										•	•	
≥ 16,0											•	
≥ 16,5										(•)		
≥ 18,0												•

Profondeur de gorge Profondità della gola	2,5	2,5	4,0	0,8	2,0	1,0	3,0	2,3	3,5	4,0 (6,5)	4,3	8,0
--	-----	-----	-----	-----	-----	-----	-----	-----	-----	--------------	-----	-----

Largeur de gorge Larghezza della gola	0,5-2,0	1,0-2,0	1,0-3,0	0,7-1,5	1,0-2,0	0,7-2,0	1,0-3,0	0,7-3,0	1,0-3,0	0,7-3,0	0,7-4,0	2,0-3,0
--	---------	---------	---------	---------	---------	---------	---------	---------	---------	---------	---------	---------

Type d'usinage / Operazione												
Gorge / Gole	•	•	•	•	•	•	•	•	•	•	•	•
Alésage / Alesatura	•	•	•	•	•	•		•		•	•	
Filetage / Filettatura	•	•			•	•		•		•	•	
Chanfreinage / Smussatura	•	•		•	•	•		•		•	•	
Gorge frontale / Gole assiali	•	•	•							•		
Tournage dur / Alesatura di acciai trattati	•					•		•		•	•	

Chapitre / Capitolo	<b>A</b>	<b>B</b>	<b>C</b>	<b>D</b>	<b>E</b>	<b>F</b>	<b>G</b>	<b>H</b>	<b>J</b>	<b>K</b>	<b>L</b>	<b>M</b>
---------------------	----------	----------	----------	----------	----------	----------	----------	----------	----------	----------	----------	----------

Outils spéciaux sur demande  
Utensili speciali sono fornibili su richiesta

Dimensions en mm  
Dimensioni in mm

**Mini Outils de coupe carbure**  
Mini Utensili per gole in metallo duro

type **11P**  
tipo

**B11P**

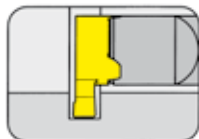
Porte outils  
Portainsero



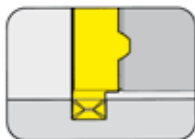
Page/Pag.  
J2-J4

**11P / S11P**

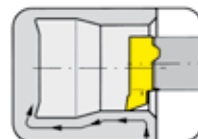
≥ Ø 10 mm  
Plaquettes  
Inserti



Page/Pag.  
J5, J7



Page/Pag.  
J6, J8



Page/Pag.  
J9-J10

# GORGE (intérieur) ≥ Ø 10,5 mm

## GOLE (interne)

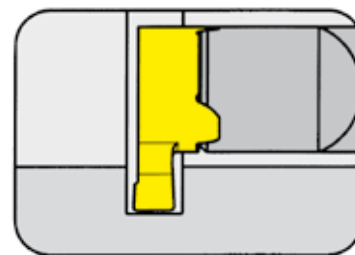


### PORTE OUTILS Type

PORTAININSERTO Tipo

## B11P

avec arrosage central  
con foro per la lubrificazione interna

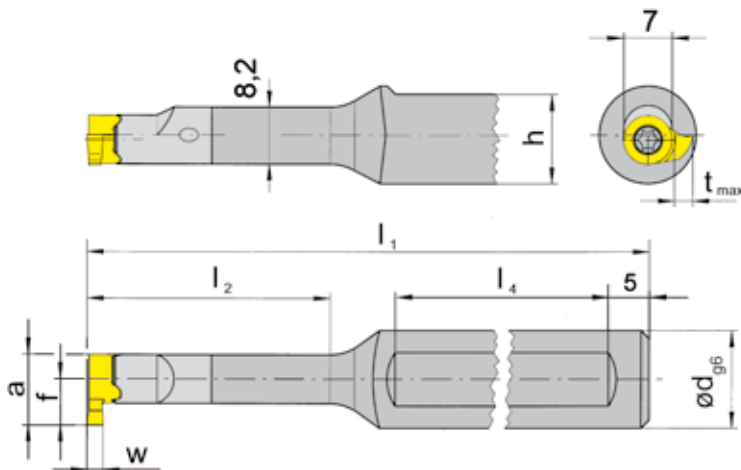


Ø Alésage à partir de	Foro-Ø da	10,5 mm
Profondeur de gorge jusqu'à	Profondità della gola fino a	3,5 mm
Largueur de gorge jusqu'à	Larghezza della gola fino a	3,0 mm

Corps en carbure pour une meilleure résistance aux vibrations  
Gambo in metallo duro per conferire una buona resistenza alle vibrazioni

à utiliser avec Plaquette  
da utilizzare con Inserto

Type 11P  
Tipo S11P



R = version à droite représentée  
R = versione destra come in figura

L = version à gauche  
L = versione sinistra a specchio

N° de commande Codice prodotto	d	l <sub>1</sub>	l <sub>2</sub>	h	l <sub>4</sub>
R/LB11P.0012.00	12	75	15	11	40
R/LB11P.0012.01		95	26		50
R/LB11P.0012.02		110	37		50
R/LB11P.0012.03		120	50		50

Préciser R ou L version  
Precisare esecuzione R o L

w, a, t<sub>max</sub> et f voir plaquettes  
w, a, t<sub>max</sub>, f vd. Inserti

Dimensions en mm  
Dimensioni in mm

Autres dimensions sur demande  
Dimensioni differenti sono fornibili su richiesta

#### Note:

En cas de détérioration du porte outils, notre service de réparation est à votre disposition.

#### Nota:

La HORN ripara i portainseriti con alloggiamento dell'inserto danneggiato

Pour le couple de serrage des vis, merci de vous reporter aux Informations Techniques.

Per il corretto serraggio dinamometrico del portainserito consultare Informazioni Tecniche.

### Pièces détachées

Ricambi

Porte outils Portainserito	Vis Vite	Tournevis TORX PLUS® Cacciavite TORX PLUS®
R/LB11P.0012.0...	3.10T9P	T9PL

# GORGE (intérieur) $\geq \varnothing 10,5$ mm

## GOLE (interne)

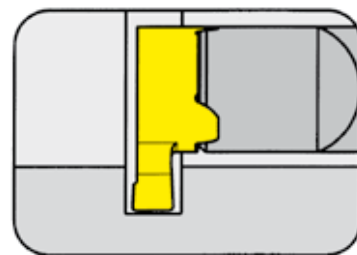


### PORTE OUTILS Type

PORTAININSERTO Tipo

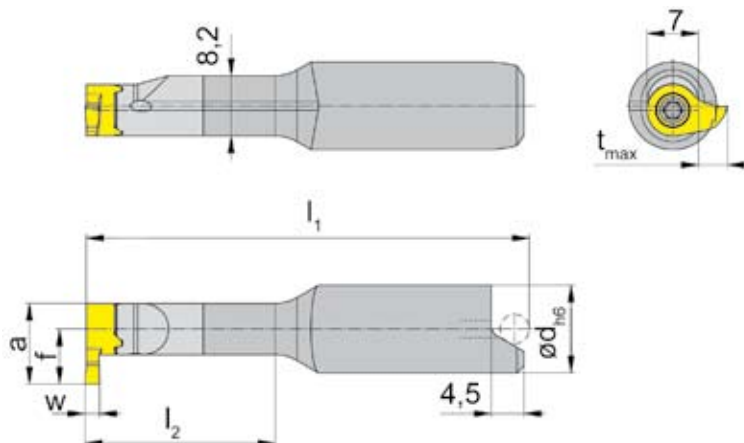
## B11P

avec arrosage central  
con foro per la lubrificazione interna



Ø Alésage à partir de	Foro-Ø da	10,5 / 11,5 mm
Profondeur de gorge jusqu'à	Profondità della gola fino a	3,5 mm
Largueur de gorge jusqu'à	Larghezza della gola fino a	3,0 mm

Corps en carbure pour une meilleure résistance aux vibrations  
Gambo in metallo duro per conferire una buona resistenza alle vibrazioni



à utiliser avec Plaquette  
da utilizzare con Inserto

Type 11P  
Tipo S11P

Orienté vers la position réduite  
S = orientation de position  
per posizione di calettamento  
S=orientation de posizionement

R = version à droite représentée  
R = versione destra come in figura

L = version à gauche  
L = versione sinistra a specchio

N° de commande Codice prodotto	d	l <sub>1</sub>	l <sub>2</sub>
R/LB11P.0012.00S	12	49,7	15
R/LB11P.0012.01S		60,7	26
R/LB11P.0012.02S		71,7	37

Préciser R ou L version  
Precisare esecuzione R o L

w, a, t<sub>max</sub> et f voir plaquettes  
w, a, t<sub>max</sub>, f vd. Inserti

Dimensions en mm  
Dimensioni in mm

Autres dimensions sur demande  
Dimensioni differenti sono fornibili su richiesta

#### Note:

En cas de détérioration du porte outils, notre service de réparation est à votre disposition.

#### Nota:

La HORN ripara i portainseriti con alloggiamento dell'inserto danneggiato

Pour le couple de serrage des vis, merci de vous reporter aux Informations Techniques.

Per il corretto serraggio dinamometrico del portainserito consultare Informazioni Tecniche.



Exemple de système d'assemblage "W&F"  
Esempio di assemblaggio sistema "W&F"

### Pièces détachées

Ricambi

Porte outils Portainserito	Vis Vite	Tournevis TORX PLUS® Cacciavite TORX PLUS®
R/LB11P.0012.0...	3.10T9P	T9PL

# GORGE (intérieur) $\geq \varnothing 10,5$ mm

## GOLE (interne)

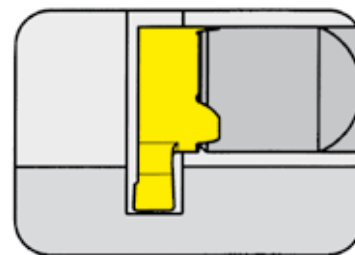


### PORTE OUTILS Type

PORTAININSERTO Tipo

## B11P

avec arrosage central  
con foro per la lubrificazione interna

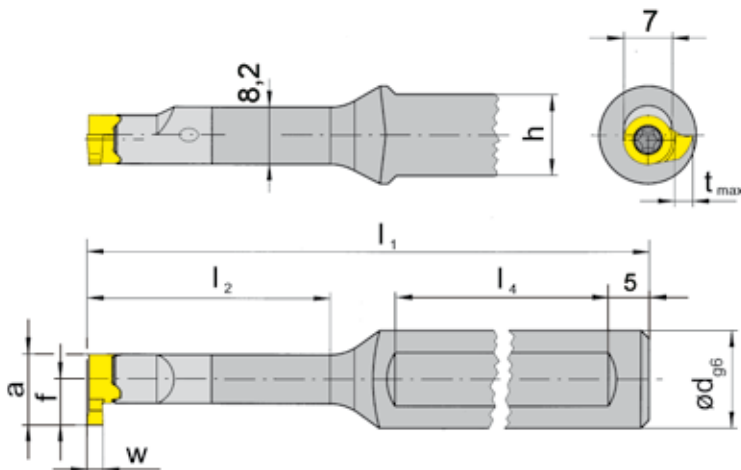


Ø Alésage à partir de	Foro-Ø da	10,5 mm
Profondeur de gorge jusqu'à	Profondità della gola fino a	3,5 mm
Largueur de gorge jusqu'à	Larghezza della gola fino a	3,0 mm

Corps en carbure pour une meilleure résistance aux vibrations  
Gambo in metallo duro per conferire una buona resistenza alle vibrazioni

à utiliser avec Plaquette  
da utilizzare con Inserto

Type 11P  
Tipo S11P



R = version à droite représentée  
R = versione destra come in figura

L = version à gauche  
L = versione sinistra a specchio

Avec 2 plats de serrage  
con 2 piatti di serraggio

N° de commande Codice prodotto	d	l <sub>1</sub>	l <sub>2</sub>	h	l <sub>4</sub>
R/LB11P.0012.2.00	12	75	15	11	40
R/LB11P.0012.2.01		95	26		50
R/LB11P.0012.2.02		110	37		50
R/LB11P.0012.2.03		120	50		50

Préciser R ou L version  
Precisare esecuzione R o L

w, a, t<sub>max</sub> et f voir plaquettes  
w, a, t<sub>max</sub>, f vd. Inserti

Dimensions en mm  
Dimensioni in mm

Autres dimensions sur demande  
Dimensioni differenti sono fornibili su richiesta

#### Note:

En cas de détérioration du porte outils, notre service de réparation est à votre disposition.

#### Nota:

La HORN ripara i portainseriti con alloggiamento dell'inserto danneggiato

Pour le couple de serrage des vis, merci de vous reporter aux Informations Techniques.

Per il corretto serraggio dinamometrico del portainserito consultare Informazioni Tecniche.

### Pièces détachées

Ricambi

Porte outils Portainserito	Vis Vite	Tournevis TORX PLUS® Cacciavite TORX PLUS®
R/LB11P.0012.2.0...	<b>3.10T9P</b>	<b>T9PL</b>

# GORGE (intérieur) $\geq \varnothing 10,5$ mm

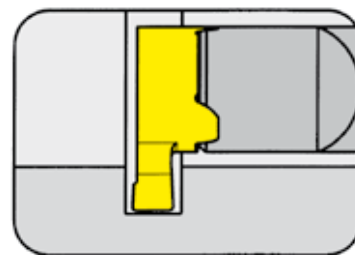
## GOLE (interne)



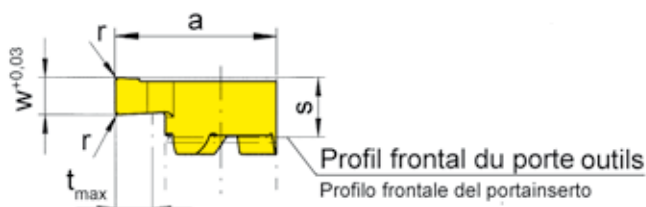
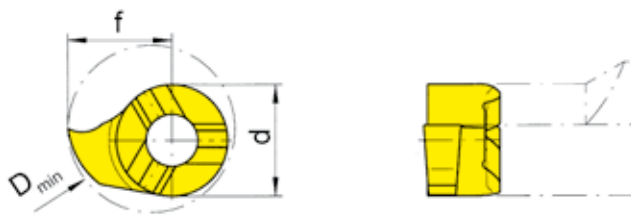
### PLAQUETTE Type

# 11P

INSERTO Tipo



Ø Alésage à partir de	Foro-Ø da	10,5 mm
Profondeur de gorge	Profondità della gola	2,5 mm
Largueur de gorge jusqu'à	Larghezza della gola fino a	3,0 mm



à utiliser avec Porte outils  
da utilizzare con Portainsero

Type B11P  
Tipo

R = version à droite représentée  
R = versione destra come in figura

L = version à gauche  
L = versione sinistra a specchio

N° de commande Codice prodotto	w	r	s	f	a	d	t <sub>max</sub>	D <sub>min</sub>	Nuance				
									MG12	TN35	TI25	TH35	
R/L11P.0100.1.00	1,0	-										▲/▲	
R/L11P.0150.1.00	1,5	-										▲/▲	
R/L11P.0200.1.02	2,0	0,2	4,2	6,5	10	7	2,5	10,5				▲/▲	
R/L11P.0250.1.02	2,5	0,2										▲/▲	
R/L11P.0300.1.02	3,0	0,2										▲/▲	
▲ en stock / a stock   Δ 4 semaines / consegna 4 settimane ● Premier choix / raccomandato ○ Choix alternatif / alternativa ■ Nuance non revêtue / non rivestito ■ Nuance revêtue / rivestito ■ brasé/Cermet / saldobrasato/Cermet										P			●
										M			●
										K			●
										N			●
										S			●
										H			

Dimensions en mm  
Dimensioni in mm

Préciser R ou L version  
Definire versione R o L

Autres dimensions sur demande  
Dimensioni differenti sono fornibili su richiesta

Nuance  
Leghe

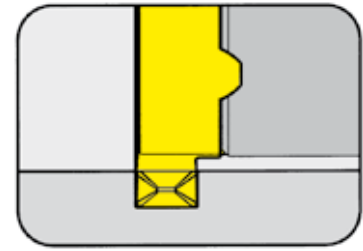


**GORGE (intérieur) ≥ Ø 10,5 mm**  
GOLE (interne)



**PLAQUETTE Type**  
INSERTO Tipo

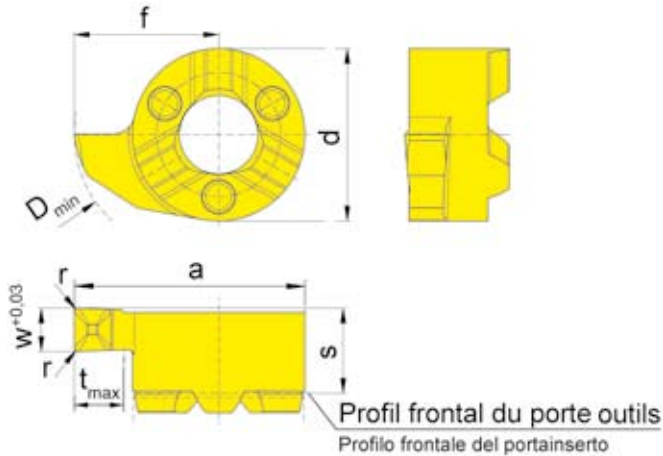
**S11P**



Ø Alésage à partir de	Foro-Ø da	10,5 mm
Profondeur de gorge jusqu'à	Profondità della gola fino a	2,5 mm
Largueur de gorge	Larghezza della gola	1,5 - 2,5 mm

à utiliser avec Porte outils  
da utilizzare con Portainsero

Type B11P  
Tipo



R = version à droite représentée  
R = versione destra come in figura

L = version à gauche  
L = versione sinistra a specchio

Géométrie .D  
Geometria .D

N° de commande Codice prodotto	w	r	s	f	a	d	t <sub>max</sub>	D <sub>min</sub>	MG12	TN35	TI25	TH35	
R/LS11P.0150.1.D1	1,5	0,1										▲/△	
R/LS11P.0200.1.D2	2,0	0,2	4,2	6,5	10	7	2,5	10,5				▲/△	
R/LS11P.0250.1.D2	2,5	0,2										▲/▲	
▲ en stock / a stock    △ 4 semaines / consegna 4 settimane										P			•
• Premier choix / raccomandato										M			•
o Choix alternatif / alternativa										K			•
■ Nuance non revêtue / non rivestito										N			•
■ Nuance revêtue / rivestito										S			•
■ brasé/Cermet / saldobrasato/Cermet										H			

Nuance  
Leghe

Dimensions en mm  
Dimensioni in mm

Préciser R ou L version  
Definire versione R o L

Autres dimensions sur demande  
Dimensioni differenti sono fornibili su richiesta

J

# GORGE (intérieur) ≥ Ø 11,5 mm

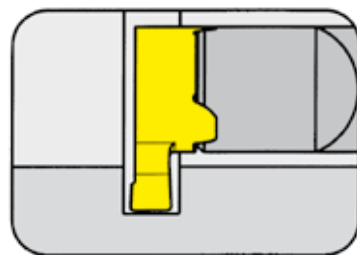
## GOLE (interne)



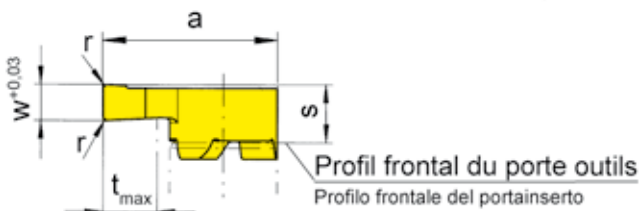
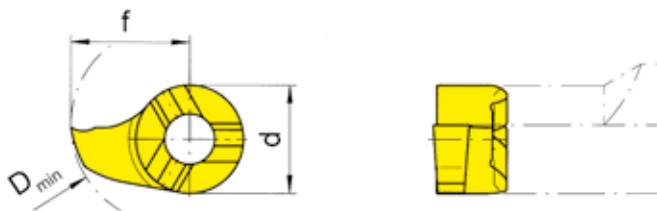
### PLAQUETTE Type

# 11P

INSERTO Tipo



Ø Alésage à partir de	Foro-Ø da	11,5 mm
Profondeur de gorge	Profondità della gola	3,5 mm
Largueur de gorge	Larghezza della gola	1,0 - 2,0 mm



à utiliser avec Porte outils  
da utilizzare con Portainserito

Type B11P  
Tipo

R = version à droite représentée  
R = versione destra come in figura

L = version à gauche  
L = versione sinistra a specchio

N° de commande Codice prodotto	w	r	s	f	a	d	t <sub>max</sub>	D <sub>min</sub>	MG12	TN35	TI25	TH35	
R/L11P.0100.2.00	1,0	-										▲/△	
R/L11P.0150.2.00	1,5	-	4,2	7,5	11	7	3,5	11,5				▲/▲	
R/L11P.0200.2.02	2,0	0,2										▲/▲	
▲ en stock / a stock    Δ 4 semaines / consegna 4 settimane ● Premier choix / raccomandato ○ Choix alternatif / alternativa ■ Nuance non revêtue / non rivestito ■ Nuance revêtue / rivestito ■ brasé/Cermet / saldobrasato/Cermet													
										P			●
										M			●
										K			●
										N			●
										S			●
										H			

Dimensions en mm  
Dimensioni in mm

Préciser R ou L version  
Definire versione R o L

Autres dimensions sur demande  
Dimensioni differenti sono fornibili su richiesta

Nuance  
Leghe



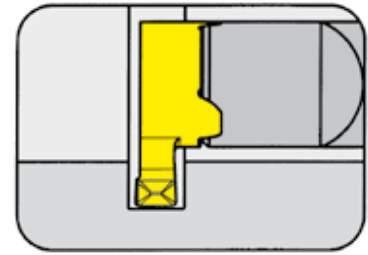


**GORGE (intérieur) ≥ Ø 11,5 mm**  
GOLE (interne)



**PLAQUETTE Type**  
INSERTO Tipo

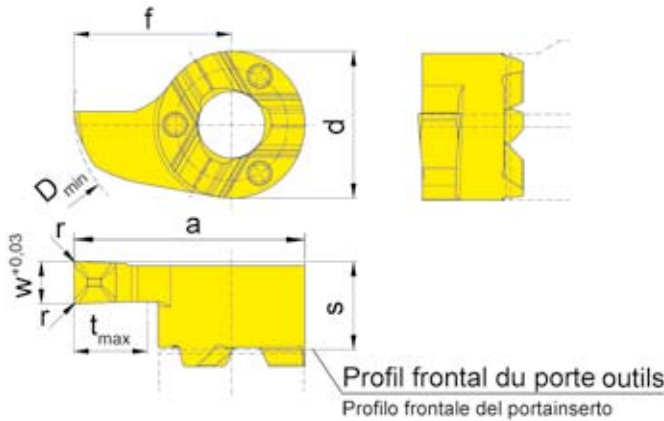
**S11P**



Ø Alésage à partir de	Foro-Ø da	11,5 mm
Profondeur de gorge jusqu'à	Profondità della gola fino a	3,5 mm
Largueur de gorge	Larghezza della gola	1,5 - 2,5 mm

à utiliser avec Porte outils  
da utilizzare con Portainserto

Type B11P  
Tipo



R = version à droite représentée  
R = versione destra come in figura

L = version à gauche  
L = versione sinistra a specchio

Géométrie .D  
Geometria .D

N° de commande Codice prodotto	w	r	s	f	a	d	t <sub>max</sub>	D <sub>min</sub>	MG12	TN35	TI25	TH35	
R/LS11P.0150.2.D1	1,5	0,1										▲/▲	
R/LS11P.0200.2.D2	2,0	0,2	4,2	7,5	11	7	3,5	11,5				▲/▲	
R/LS11P.0250.2.D2	2,5	0,2										▲/▲	
▲ en stock / a stock Δ 4 semaines / consegna 4 settimane										P			•
● Premier choix / raccomandato										M			•
o Choix alternatif / alternativa										K			•
■ Nuance non revêtue / non rivestito										N			•
■ Nuance revêtue / rivestito										S			•
■ brasé/Cermet / saldobrasato/Cermet										H			

Dimensions en mm  
Dimensioni in mm

Préciser R ou L version  
Definire versione R o L

Autres dimensions sur demande  
Dimensioni differenti sono fornibili su richiesta

Nuance  
Leghe



# ALÉSAGE et PROFIL $\geq \varnothing 10,5$ mm

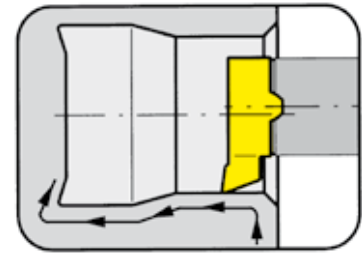
## ALESATURA e PROFILATURA



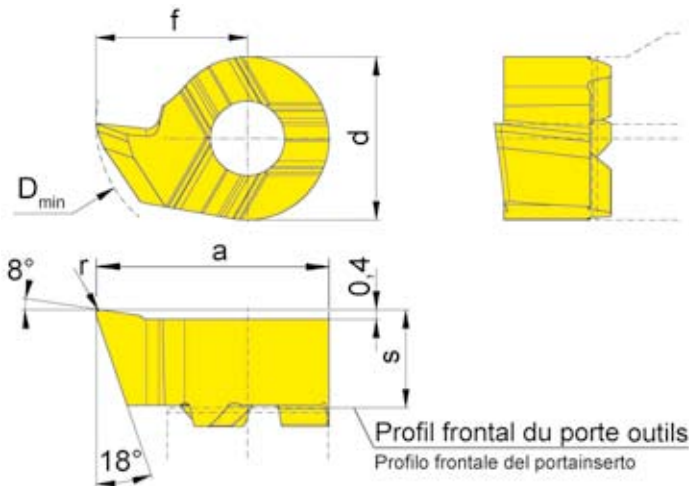
### PLAQUETTE Type

# 11P

INSERTO Tipo



Ø Alésage à partir de      Foro-Ø da      10,5 mm



à utiliser avec Porte outils  
da utilizzare con Portainserito

Type B11P  
Tipo

R = version à droite représentée  
R = versione destra come in figura

L = version à gauche  
L = versione sinistra a specchio

N° de commande Codice prodotto	r	s	f	a	d	D <sub>min</sub>	Nuance			
							MG12	TN35	TI25	TH35
<b>R/L11P.1865.1.02</b>	0,2	4,2	6,5	10	7	<b>10,5</b>				▲/Δ
▲ en stock / a stock   Δ 4 semaines / consegna 4 settimane										
● Premier choix / raccomandato										
○ Choix alternatif / alternativa										
■ Nuance non revêtue / non rivestito										
■ Nuance revêtue / rivestito										
■ brasé/Cermet / saldobrasato/Cermet										

Dimensions en mm  
Dimensioni in mm

Préciser R ou L version  
Definire versione R o L

Cette géométrie spécifique permet des alésages de diamètres  $\geq \varnothing 10,3$  mm et le copiage de formes suivant DIN 509 forme E et F.  
La geometria dell'inserto permette di alesare all'interno di fori con  $\geq \varnothing 10,3$  mm ed eseguire scarichi secondo DIN 509 forma E e F.

Autres dimensions sur demande  
Dimensioni differenti sono fornibili su richiesta

	MG12	TN35	TI25	TH35
P				•
M				•
K				•
N				•
S				•
H				

Nuance  
Leghe



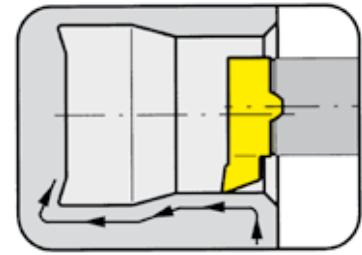
# ALÉSAGE et PROFIL $\geq \varnothing 9,8$ mm

## ALESATURA e PROFILATURA



**PLAQUETTE Type**  
INSERTO Tipo

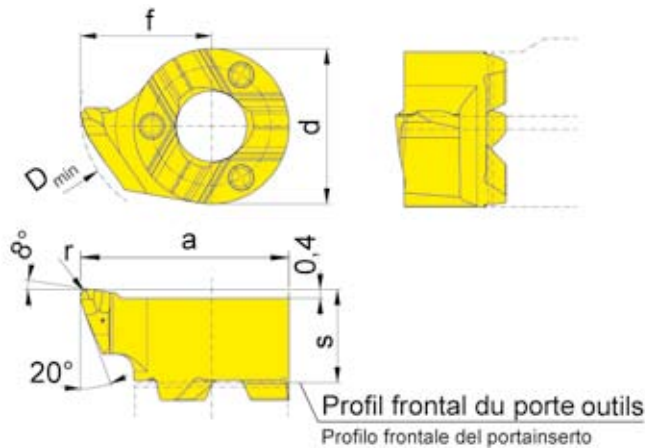
# S11P



Ø Alésage à partir de      Foro-Ø da      9,8 mm

à utiliser avec Porte outils  
da utilizzare con Portainsero

Type B11P  
Tipo



R = version à droite représentée  
R = versione destra come in figura

L = version à gauche  
L = versione sinistra a specchio

Géométrie .R  
Geometria .R

N° de commande Codice prodotto	r	s	f	a	d	D <sub>min</sub>	Nuance			
							MG12	TN35	TI25	TH35
LS11P.1859.R2	0,2								▲	
RS11P.1859.R2	0,2					9,8			▲	
LS11P.1859.R4	0,4	4,2	5,9	9,4	7				▲	
RS11P.1859.R4	0,4								▲	

- ▲ en stock / a stock    Δ 4 semaines / consegna 4 settimane
- Premier choix / raccomandato
- o Choix alternatif / alternativa
- Nuance non revêtue / non rivestito
- Nuance revêtue / rivestito
- brasé/Cermet / saldobrasato/Cermet

P				●
M				●
K				●
N				●
S				●
H				

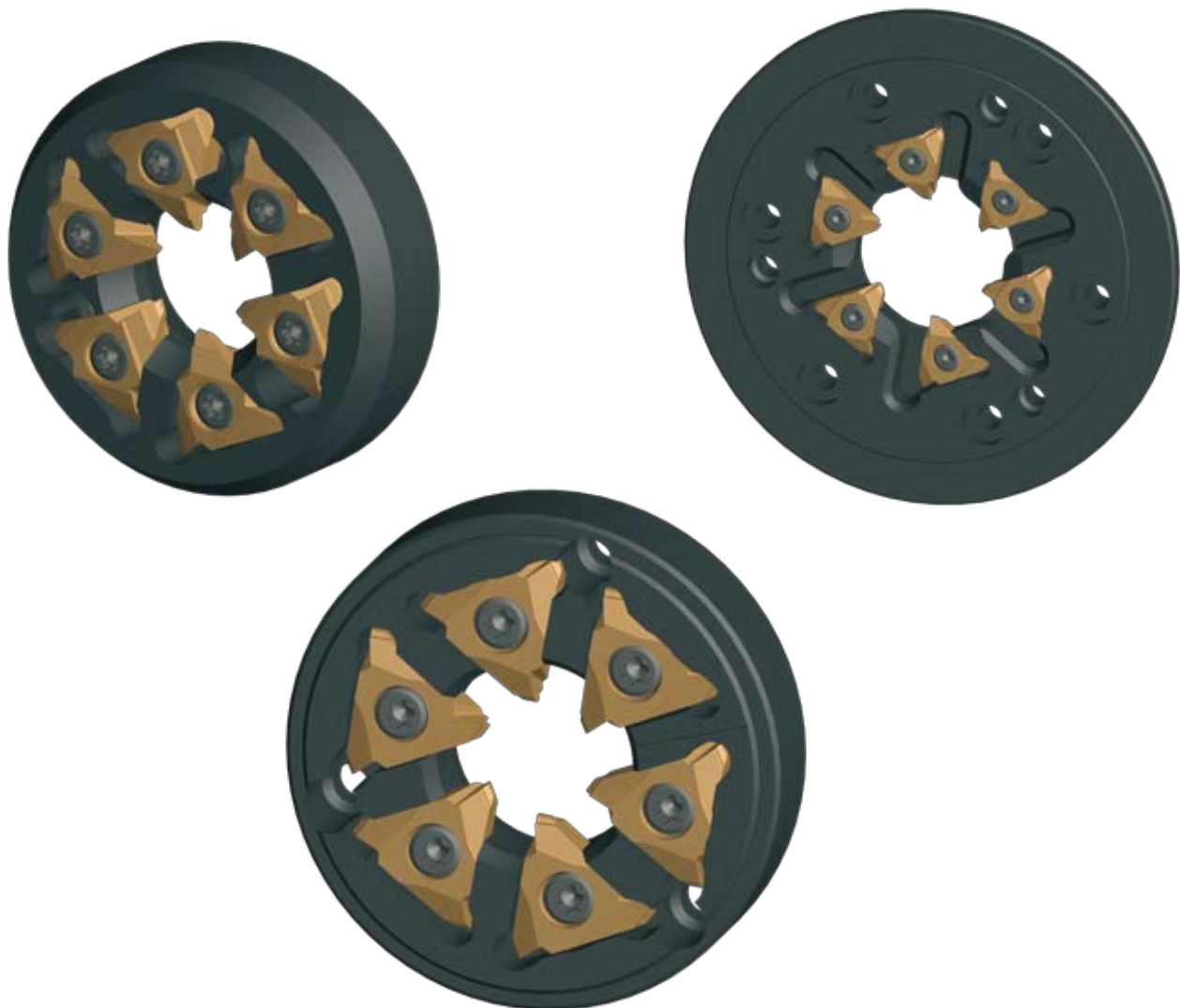
Dimensions en mm  
Dimensioni in mm

Nuance  
Leghe

Préciser R ou L version  
Definire versione R o L

Cette géométrie spécifique permet des alésages de diamètres  $\geq \varnothing 9,8$  mm et le copiage de formes suivant DIN 509 forme E et F.  
La geometria dell'inserto permette di alesare all'interno di fori con  $\geq \varnothing 9,8$  mm ed eseguire scarichi secondo DIN 509 forma E e F.

Autres dimensions sur demande  
Dimensioni differenti sono fornibili su richiesta



- Temps de changement d'outil très courts
- Haute précision lors de l'usinage
- Très bon état de surface du filetage
- Durée de vie très élevée due à la répartition égale de l'usinage et l'action linéaire
- Sistema a cambio rapido dell'inserto
- Altissima precisione di esecuzione filetto
- Ottima finitura superficiale del filetto
- Vita inserto molto elevata grazie all'azione di taglio lineare

Pour les informations supplémentaires veuillez demander le catalogue HORN; "OUTILS TOURNANTS"  
Per maggiori informazioni richiedete il catalogo di fresatura Horn "UTENSILI ROTANTI"