

# HCG - HORN Catalogue Guide

## USINAGE INTÉRIEUR / LAVORAZIONI INTERNE

Ø Alésage Foro Ø	Type de produit / Linea di prodotto												
	105	109	110	106	107	108	10P	111	11P	114	116	18P	
≥ 0,2	•												
≥ 0,5	•												
≥ 0,7	•												
≥ 1,0	•												
≥ 1,5	•												
≥ 2,0	•												
≥ 3,0	•												
≥ 4,0	•												
≥ 5,0	•												
≥ 6,0	•	•	•	•									
≥ 6,8		•	•	•									
≥ 7,0		•			•								
≥ 7,8			•		•	•							
≥ 8,0			•		•	•							
≥ 9,0			•		•	•	•						
≥ 10,0			•				•	•	•				
≥ 10,5									•				
≥ 11,0								•	•				
≥ 11,5									•				
≥ 13,8										•			
≥ 14,0										•	•		
≥ 16,0											•		
≥ 16,5										(•)			
≥ 18,0													•

Profondeur de gorge Profondità della gola	2,5	2,5	4,0	0,8	2,0	1,0	3,0	2,3	3,5	4,0 (6,5)	4,3	8,0
----------------------------------------------	-----	-----	-----	-----	-----	-----	-----	-----	-----	--------------	-----	-----

Largeur de gorge Larghezza della gola	0,5-2,0	1,0-2,0	1,0-3,0	0,7-1,5	1,0-2,0	0,7-2,0	1,0-3,0	0,7-3,0	1,0-3,0	0,7-3,0	0,7-4,0	2,0-3,0
------------------------------------------	---------	---------	---------	---------	---------	---------	---------	---------	---------	---------	---------	---------

Type d'usinage / Operazione													
Gorge / Gole	•	•	•	•	•	•	•	•	•	•	•	•	•
Alésage / Alesatura	•	•	•	•	•	•			•		•	•	
Filetage / Filettatura	•	•			•	•			•		•	•	
Chanfreinage / Smussatura	•	•		•	•	•			•		•	•	
Gorge frontale / Gole assiali	•	•	•								•		
Tournage dur / Alesatura di acciai trattati	•					•		•		•	•		
Chapitre / Capitolo	<b>A</b>	<b>B</b>	<b>C</b>	<b>D</b>	<b>E</b>	<b>F</b>	<b>G</b>	<b>H</b>	<b>J</b>	<b>K</b>	<b>L</b>	<b>M</b>	

Outils spéciaux sur demande  
Utensili speciali sono fornibili su richiesta

Dimensions en mm  
Dimensioni in mm

**Mini Outils de coupe carbure**  
Mini Utensili per gole in metallo duro

type **18P**  
tipo

**B18P**

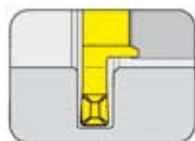
Porte outils  
Portainsero



Page/Pag.  
**M2**

**18P / S18P**

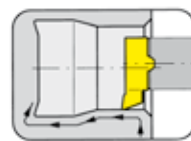
≥ Ø 18 mm  
Plaquettes  
Inserti



Page/Pag.  
**M3, M5**



Page/Pag.  
**M4**



Page/Pag.  
**M6**

**Informations techniques**  
Dati tecnici

Page **N2-N8**  
Pag.

**GORGE (intérieur) ≥ Ø 18,0 mm**  
GOLE (interne)

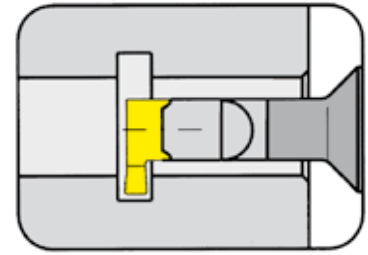


**PORTE OUTILS Type**

PORTAININSERTO Tipo

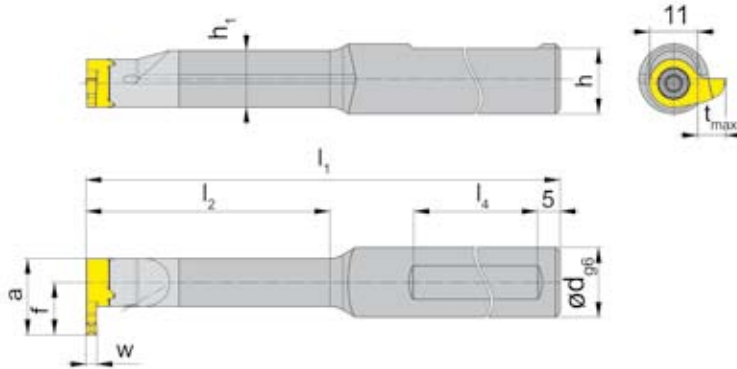
**B18P**

avec arrosage central  
con foro per la lubrificazione interna



Ø Alésage à partir de	Foro-Ø da	18,0 mm
Profondeur de gorge jusqu'à	Profondità della gola fino a	8,0 mm
Largueur de gorge	Larghezza della gola	2,0 - 3,0 mm

Corps en carbure pour une meilleure résistance aux vibrations  
Gambo in metallo duro per conferire una buona resistenza alle vibrazioni



à utiliser avec Plaquette  
da utilizzare con Inserto

Type 18P  
Tipo S18P

R = version à droite représentée  
R = versione destra come in figura

L = version à gauche  
L = versione sinistra a specchio

N° de commande Codice prodotto	d	l <sub>1</sub>	l <sub>2</sub>	h	h <sub>1</sub>	l <sub>4</sub>
R/LB18P.0012.00 R/LB18P.0012.01	12	100 120	25 40	11	12,5	50
R/LB18P.0016.00 R/LB18P.0016.01 R/LB18P.0016.02 R/LB18P.0016.03	16	100 120 130 150	25 40 56 80	15	13,0	50

Préciser R ou L version  
Precisare esecuzione R o L

w, a, t<sub>max</sub> et f voir plaquettes  
w, a, t<sub>max</sub>, f vd. Inserti

Dimensions en mm  
Dimensioni in mm

Autres dimensions sur demande  
Dimensioni differenti sono fornibili su richiesta

**Note:**

En cas de détérioration du porte outils, notre service de réparation est à votre disposition.

**Nota:**

La HORN ripara i portainseriti con alloggiamento dell'inserto danneggiato

Pour le couple de serrage des vis, merci de vous reporter aux Informations Techniques.  
Per il corretto serraggio dinamometrico del portainserito consultare Informazioni Tecniche.

M

**Pièces détachées**

Ricambi

Porte outils Portainserito	Vis Vite	Tournevis TORX PLUS® Cacciavite TORX PLUS®
R/LB18P.001...	5.13T20EP	T20PQ

M2

# GORGE (intérieur) ≥ Ø 18,0 mm

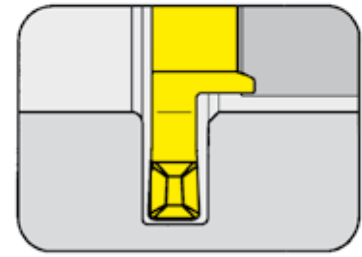
## GOLE (interne)



### PLAQUETTE Type

#### INSERTO Tipo

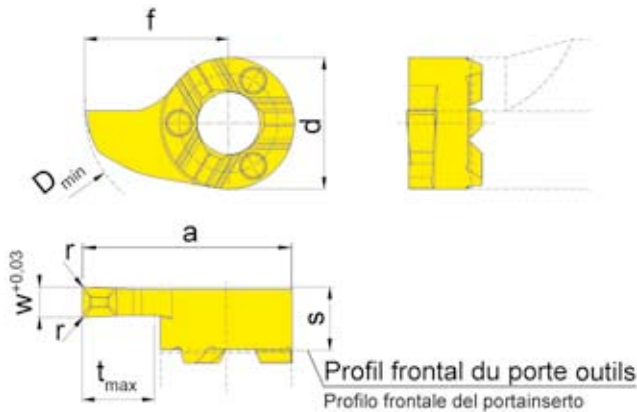
# S18P



Ø Alésage à partir de	Foro-Ø da	18,0 mm
Profondeur de gorge	Profondità della gola	6,0 mm
Largueur de gorge	Larghezza della gola	2,0 - 3,0 mm

à utiliser avec Porte outils  
da utilizzare con Portainsero

Type B18P  
Tipo



R = version à droite représentée  
R = versione destra come in figura

L = version à gauche  
L = versione sinistra a specchio

N° de commande Codice prodotto	w	r	s	f	a	d	t <sub>max</sub>	D <sub>min</sub>	MG12	TN35	TI25	TH35	
R/LS18P.0200.1.D2	2,0											▲/▲	
R/LS18P.0250.1.D2	2,5	0,2	5,3	12	17,5	11	6	18				▲/▲	
R/LS18P.0300.1.D2	3,0											▲/▲	
▲ en stock / a stock   Δ 4 semaines / consegna 4 settimane										P			•
• Premier choix / raccomandato										M			•
o Choix alternatif / alternativa										K			•
■ Nuance non revêtue / non rivestito										N			•
■ Nuance revêtue / rivestito										S			•
■ brasé/Cermet / saldobrasato/Cermet										H			

Dimensions en mm  
Dimensioni in mm

Préciser R ou L version  
Definire versione R o L

Autres dimensions sur demande  
Dimensioni differenti sono fornibili su richiesta

Nuance  
Leghe



# GORGE (intérieur) ≥ Ø 18,0 mm

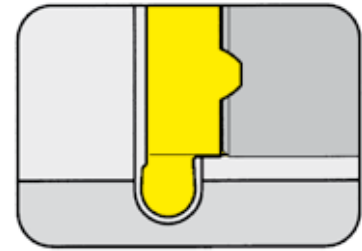
## GOLE (interne)



### PLAQUETTE Type

INSERTO Tipo

# 18P



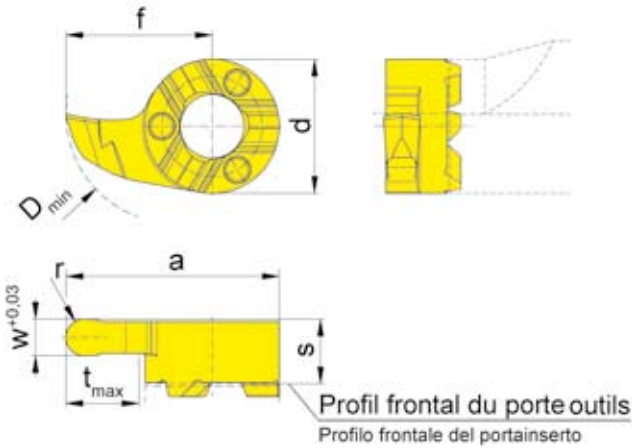
Ø Alésage à partir de  
Rayon complet

Foro-Ø da  
Raggio completo

18,0 mm  
r 0,9 - 1,5 mm

à utiliser avec Porte outils  
da utilizzare con Portainsero

Type B18P  
Tipo



R = version à droite représentée  
R = versione destra come in figura

L = version à gauche  
L = versione sinistra a specchio

Rayon complet  
Raggio completo

N° de commande Codice prodotto	w	r	s	f	a	d	t <sub>max</sub>	D <sub>min</sub>	Nuance				
									MG12	TN35	TI25	TH35	
R/L18P.0009.1.18	1,8	0,9										▲/Δ	
R/L18P.0011.1.22	2,2	1,1	5,3	12	17,5	11	6	18				Δ/Δ	
R/L18P.0015.1.30	3,0	1,5										▲/Δ	
▲ en stock / a stock Δ 4 semaines / consegna 4 settimane ● Premier choix / raccomandato ○ Choix alternatif / alternativa ■ Nuance non revêtue / non rivestito ■ Nuance revêtue / rivestito ■ brasé/Cermet / saldobrasato/Cermet										P			●
										M			●
										K			●
										N			●
										S			●
										H			

Dimensions en mm  
Dimensioni in mm

Préciser R ou L version  
Definire versione R o L

Autres dimensions sur demande  
Dimensioni differenti sono fornibili su richiesta

Nuance  
Leghe

M

# GORGE (intérieur) ≥ Ø 20,0 mm

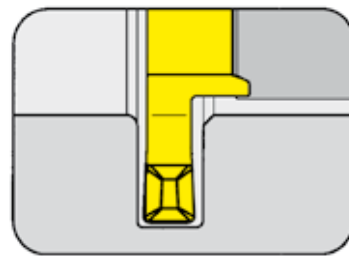
## GOLE (interne)



### PLAQUETTE Type

# S18P

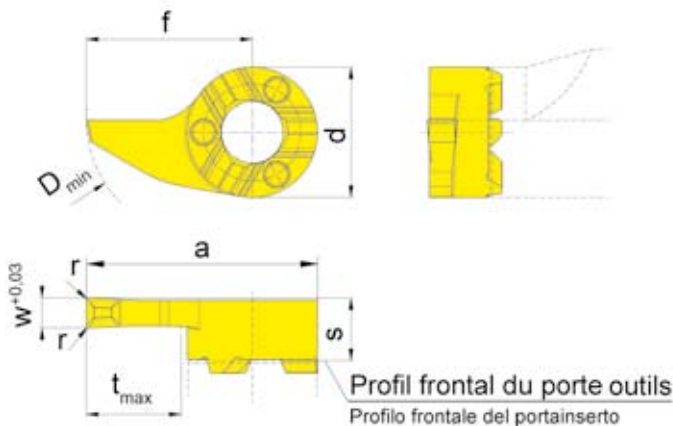
INSERTO Tipo



Ø Alésage à partir de	Foro-Ø da	20,0 mm
Profondeur de gorge	Profondità della gola	8,0 mm
Largueur de gorge	Larghezza della gola	2,0 - 3,0 mm

à utiliser avec Porte outils  
da utilizzare con Portainsero

Type B18P  
Tipo



R = version à droite représentée  
R = versione destra come in figura

L = version à gauche  
L = versione sinistra a specchio

N° de commande Codice prodotto	w	r	s	f	a	d	t <sub>max</sub>	D <sub>min</sub>	MG12	TN35	TI25	TH35	
R/LS18P.0200.2.D2	2,0											▲/▲	
R/LS18P.0250.2.D2	2,5	0,2	5,3	14	19,5	11	8	20				▲/▲	
R/LS18P.0300.2.D2	3,0											▲/▲	
▲ en stock / a stock   Δ 4 semaines / consegna 4 settimane										P			•
• Premier choix / raccomandato										M			•
o Choix alternatif / alternativa										K			•
■ Nuance non revêtue / non rivestito										N			•
■ Nuance revêtue / rivestito										S			•
■ brasé/Cermet / saldobrasato/Cermet										H			

Dimensions en mm  
Dimensioni in mm

Préciser R ou L version  
Definire versione R o L

Autres dimensions sur demande  
Dimensioni differenti sono fornibili su richiesta

Nuance  
Leghe



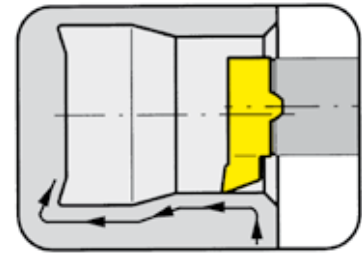
# ALÉSAGE et PROFIL $\geq \varnothing 17,5$ mm ALESATURA e PROFILATURA



## PLAQUETTE Type

## S18P

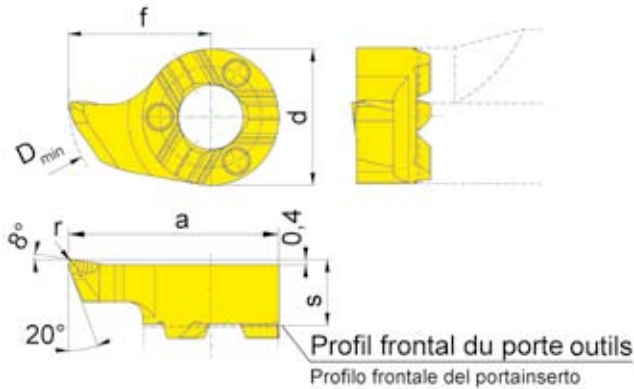
INSERTO Tipo



Ø Alésage à partir de

Foro-Ø da

17,5 mm



à utiliser avec Porte outils  
da utilizzare con Portainserito

Type B18P  
Tipo

R = version à droite représentée  
R = versione destra come in figura

L = version à gauche  
L = versione sinistra a specchio

N° de commande Codice prodotto	r	s	f	a	d	D <sub>min</sub>	Nuance			
							MG12	TN35	TI25	TH35
LS18P.1815.R2	0,2								▲	
RS18P.1815.R2	0,2					17,5			▲	
LS18P.1815.R4	0,4	5,3	11,5	17	11				▲	
RS18P.1815.R4	0,4								▲	
▲ en stock / a stock    Δ 4 semaines / consegna 4 settimane ● Premier choix / raccomandato ○ Choix alternatif / alternativa ■ Nuance non revêtue / non rivestito ■ Nuance revêtue / rivestito ■ brasé/Cermet / saldobrasato/Cermet							P			●
							M			●
							K			●
							N			●
							S			●
							H			

Nuance  
Leghe

Dimensions en mm  
Dimensioni in mm

Préciser R ou L version  
Definire versione R o L

Cette géométrie spécifique permet des alésages de diamètres  $\geq \varnothing 17,5$  mm et le copiage de formes suivant DIN 509 forme E et F.  
La geometria dell'inserto permette di alesare all'interno di fori con  $\geq \varnothing 17,5$  mm ed eseguire scarichi secondo DIN 509 forma E e F.

Autres dimensions sur demande  
Dimensioni differenti sono fornibili su richiesta

M