

HCG - HORN Catalogue Guide

USINAGE INTÉRIEUR / LAVORAZIONI INTERNE

Ø Alésage Foro Ø	Type de produit / Linea di prodotto											
	217	209	264	S274	S223	S224	231	S229/229	S312/312	315	S316	
jusqu'à/ fino a 8												
8 jusqu'à/ fino a 18												
18 jusqu'à/ fino a 28	•	•			•							
28 jusqu'à/ fino a 38	•	•				•						
de/ da 38						•		•	•	•		
Type d'usinage Operazione												
Alésage/ Alesatura												
Gorge et chariotage/ Gole e Tornitura in passata	•	•			•	•		•	•			
Filetage/ Filettatura							•			•		
Profilage/ Profilatura	•	•			•	•	•	•	•	•		
Largeur de gorge Larghezza della gola	0,9 - 5,3	2,0 - 3,0			1,2 - 3,0	2,0 - 6,0	2,5 - 10,0	2,5 - 10,0	1,9 - 6,3	0,5 - 5,3		
Chapitre / Capitolo	A	B	C	D	E	F	G	H	J	K	L	

USINAGE EXTÉRIEUR / LAVORAZIONI ESTERNE

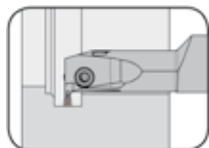
Profondeur de gorge Profondità della gola	Type de produit / Linea di prodotto											
	217	209	264	S274	S223	S224	231	S229/229	S312/312	315	S316	
jusqu'à/ fino a 4	•		•	•	•	•	•	•	•	•	•	•
jusqu'à/ fino a 6			•	•	•	•	•	•	•			•
jusqu'à/ fino a 8			•	•	•	•	•	•	•			•
jusqu'à/ fino a 10			•	•	•	•	•	•				
jusqu'à/ fino a 14						•		•				
jusqu'à/ fino a 18						•		•				
jusqu'à/ fino a 25								•				
Type d'usinage Operazione												
Gorge/ Gole	•		•	•	•	•	•	•	•	•	•	•
Chariotage/ Tornitura in passata			•	•	•	•		•	•			
Tronçonnage/ Troncatura	•		•	•	•	•		•	•			•
Filetage/ Filettatura			•	•			•	•		•		
Profilage/ Profilatura	•					•		•	•	•		
Largeur de gorge Larghezza della gola	0,9 - 5,3	2,0 - 3,0	1,5 - 3,0	0,5 - 7,0	1,2 - 3,0	2,0 - 6,0	2,5 - 10,0	2,5 - 10,0	1,9 - 6,3	0,5 - 5,3	1,5 - 3,0	
Chapitre / Capitolo	A	B	C	D	E	F	G	H	J	K	L	

SYSTÈME TYPE 209

UTENSILI PER GOLE SISTEMA 264

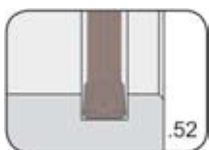
B

Porte outils type
Portainserito tipo
B209

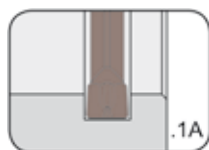


Page/Pag.
B2

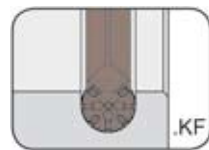
Plaquettes
type
Inserti tipo
S209



Page/Pag.
B3



Page/Pag.
B4



Page/Pag.
B5

Pour les informations techniques voir svp le chapitre R
Per informazioni tecniche consultare il capitolo R

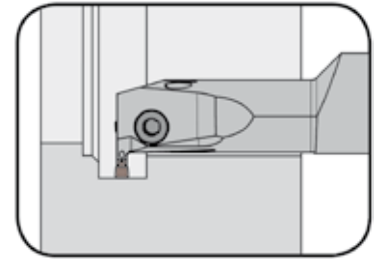
GORGE et CHARIOTAGE (intérieur) GOLE e TORNITURA IN PASSATA (interna)



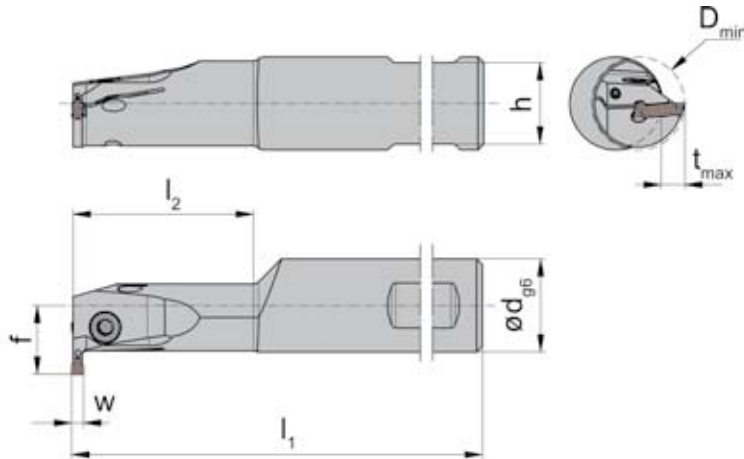
B

PORTE OUTILS Type
PORTAINSERTO Tipo

B209



Ø Alésage à partir de	Foro-Ø da	16,0 mm
Profondeur de gorge jusqu'à	Profondità della gola fino a	5,0 mm
Plage de serrage	Campo di serraggio	3,0 mm



à utiliser avec Plaquette amovible
da utilizzare con Inserto

Type S209
Tipo

avec arrosage central
con foro per la lubrificazione interna

R = version à droite représentée
R = versione destra come in figura

L = version à gauche
L = versione sinistra a specchio

N° de commande Codice prodotto	d	l ₁	l ₂	h	f	D _{min}	t _{max}	Dimension Dimensione	Plage de serrage Campo di serraggio
R/LB209.0016.1.02.IK R/LB209.0020.1.12.IK	16 20	110	30	14 18	11,8 15,3	16 18	3,5 5,0	20	2,0 - 2,4
R/LB209.0016.1.025.IK R/LB209.0020.1.125.IK	16 20	110	30	14 18	11,8 15,3	16 18	3,5 5,0	25	2,5 - 3,0
R/LB209.0016.1.03.IK R/LB209.0020.1.13.IK	16 20	110	30	14 18	11,8 15,3	16 18	3,5 5,0	30	3,0

Préciser R ou L version
Precisare esecuzione R o L

w voir plaquettes amovibles
w vd. inserti

Dimensions en mm
Dimensioni in mm

Autres dimensions sur demande
Dimensioni differenti sono fornibili su richiesta

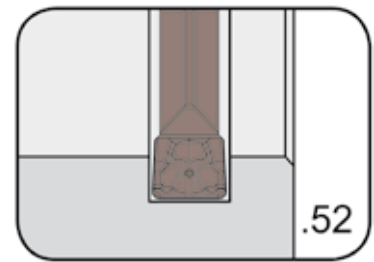
Pour le couple de serrage des vis, merci de vous reporter aux Informations Techniques.
Per il corretto serraggio dinamometrico del portainserito consultare Informazioni Tecniche.

Pièces détachées Ricambi

Porte outils Portainserito	Vis Vite	Tournevis TORX PLUS® Cacciavite TORX PLUS®
R/LB209.00...	3.5.12T10EP	T10PL

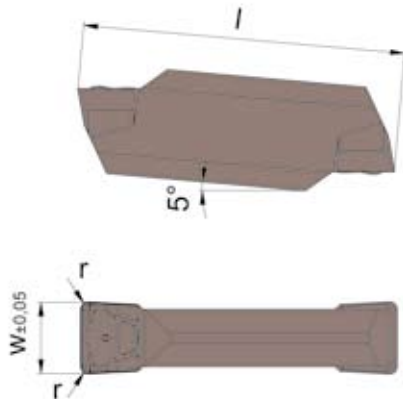
PLAQUETTE AMOVIBLE Type
INSERTO Tipo

S209
avec brise copeaux
con formatruciolo



Largueur de gorge	Larghezza della gola	2,0 - 3,0 mm
-------------------	----------------------	--------------

précision frittée
sinterizzato di precisione



à utiliser avec Porte outils
da utilizzare con Portainsero

Type B209
Tipo

Repositionnement
± 0,05 mm
Precisione nell'intercambiabilità
lunghezza ± 0,05 mm

N° de commande Codice prodotto	w	r	l	Dimension Dimensione			
					K10	MG12	AS45
S209.0200.52	2,0	0,2	9	20			▲
S209.0250.52	2,5	0,2	10	25			▲
S209.0300.52	3,0	0,2	10	30			▲

▲ en stock / a stock Δ 4 semaines / consegna 4 settimane

● Premier choix / raccomandato

o Choix alternatif / alternativa

■ Nuance non revêtue / non rivestito

■ Nuance revêtue / rivestito

■ brasé/Cermet / saldobrasato/Cermet

P			●
M			●
K			●
N			○
S			●
H			

Nuance
Leghe

Dimensions en mm

Dimensioni in mm

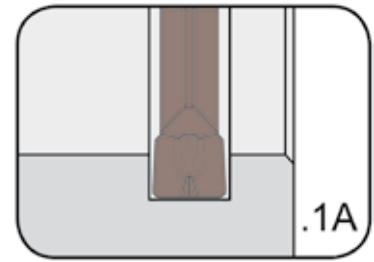
Plaquettes peuvent être utilisées avec des porte outils **droite et gauche**.

Stesso inserto per portainsero **sia destro che sinistro**.

B

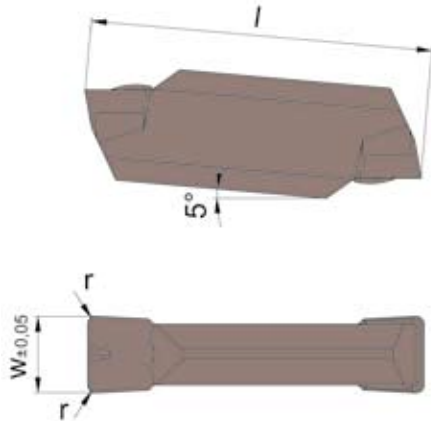
PLAQUETTE AMOVIBLE Type
INSERTO Tipo

S209
avec brise copeaux
con formatrucciolo



Largueur de gorge	Larghezza della gola	2,0 - 3,0 mm
-------------------	----------------------	--------------

précision frittée
sinterizzato di precisione



à utiliser avec Porte outils
da utilizzare con Portainsero

Type B209
Tipo

Repositionnement
± 0,05 mm
Precisione nell'intercambiabilità
lunghezza ± 0,05 mm

N° de commande Codice prodotto	w	r	l	Dimension Dimensione		K10	MG12	AS45
S209.0200.1A2	2,0	0,2	9	20				▲
S209.0250.1A2	2,5	0,2	10	25				▲
S209.0300.1A2	3,0	0,2	10	30				▲

▲ en stock / a stock Δ 4 semaines / consegna 4 settimane

● Premier choix / raccomandato

o Choix alternatif / alternativa

■ Nuance non revêtue / non rivestito

■ Nuance revêtue / rivestito

■ brasé/Cermet / saldobrasato/Cermet

P			●
M			●
K			●
N			○
S			●
H			

Dimensions en mm

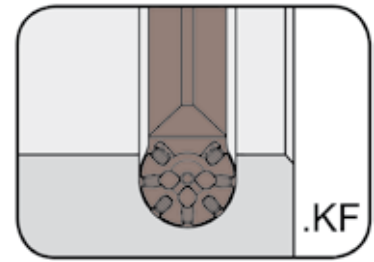
Dimensioni in mm

Nuance
Leghe

Plaquettes peuvent être utilisées avec des porte outils **droite et gauche**.
Stesso inserto per portainsero **sia destro che sinistro**.

PLAQUETTE AMOVIBLE Type
INSERTO Tipo

S209
avec brise copeaux
con formatruciolo

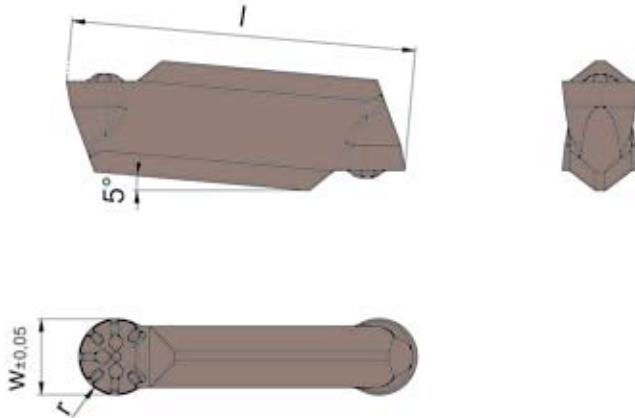


Largeur de gorge Rayon complet	Larghezza della gola Raggio completo	2,0 - 3,0 mm r 1,0 - 1,5 mm
-----------------------------------	---	--------------------------------

précision frittée
sinterizzato di precisione

à utiliser avec Porte outils
da utilizzare con Portainsero

Type B209
Tipo



Repositionnement
± 0,05 mm
Precisione nell'intercambiabilità
lunghezza ± 0,05 mm

N° de commande Codice prodotto	w	r	l	Dimension Dimensione	K10	MG12	AS45
S209.0010.KF2	2	1,0	9	20			▲
S209.0015.KF3	3	1,5	10	30			▲
					P		•
					M		•
					K		•
					N		○
					S		•
					H		

- ▲ en stock / a stock Δ 4 semaines / consegna 4 settimane
- Premier choix / raccomandato
- Choix alternatif / alternativa
- Nuance non revêtue / non rivestito
- Nuance revêtue / rivestito
- brasé/Cermet / saldobrasato/Cermet

Nuance
Leghe

Dimensions en mm
Dimensioni in mm

Plaquettes peuvent être utilisées avec des porte outils **droite et gauche**.
Stesso inserto per portainsero **sia destro che sinistro**.