

HCG - HORN Catalogue Guide

USINAGE INTÉRIEUR / LAVORAZIONI INTERNE

Ø Alésage Foro Ø	Type de produit / Linea di prodotto											
	217	209	264	S274	S223	S224	231	S229/229	S312/312	315	S316	
jusqu'à/ fino a 8												
8 jusqu'à/ fino a 18												
18 jusqu'à/ fino a 28	•	•			•							
28 jusqu'à/ fino a 38	•	•				•						
de/ da 38						•		•	•	•		
Type d'usinage Operazione												
Alésage/ Alesatura												
Gorge et chariotage/ Gole e Tornitura in passata	•	•			•	•		•	•			
Filetage/ Filettatura							•			•		
Profilage/ Profilatura	•	•			•	•	•	•	•	•		
Largeur de gorge Larghezza della gola	0,9 - 5,3	2,0 - 3,0			1,2 - 3,0	2,0 - 6,0	2,5 - 10,0	2,5 - 10,0	1,9 - 6,3	0,5 - 5,3		
Chapitre / Capitolo	A	B	C	D	E	F	G	H	J	K	L	

USINAGE EXTÉRIEUR / LAVORAZIONI ESTERNE

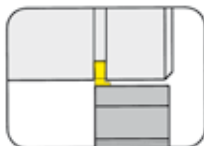
Profondeur de gorge Profondità della gola	Type de produit / Linea di prodotto											
	217	209	264	S274	S223	S224	231	S229/229	S312/312	315	S316	
jusqu'à/ fino a 4	•		•	•	•	•	•	•	•	•	•	•
jusqu'à/ fino a 6			•	•	•	•	•	•	•			•
jusqu'à/ fino a 8			•	•	•	•	•	•	•			•
jusqu'à/ fino a 10			•	•	•	•	•	•				
jusqu'à/ fino a 14						•		•				
jusqu'à/ fino a 18						•		•				
jusqu'à/ fino a 25								•				
Type d'usinage Operazione												
Gorge/ Gole	•		•	•	•	•	•	•	•	•	•	•
Chariotage/ Tornitura in passata			•	•	•	•		•	•			
Tronçonnage/ Troncatura	•		•	•	•	•		•	•			•
Filetage/ Filettatura			•	•			•	•		•		
Profilage/ Profilatura	•					•		•	•	•		
Largeur de gorge Larghezza della gola	0,9 - 5,3	2,0 - 3,0	1,5 - 3,0	0,5 - 7,0	1,2 - 3,0	2,0 - 6,0	2,5 - 10,0	2,5 - 10,0	1,9 - 6,3	0,5 - 5,3	1,5 - 3,0	
Chapitre / Capitolo	A	B	C	D	E	F	G	H	J	K	L	

SYSTÈME TYPE S316

UTENSILI PER GOLE SISTEMA S316

L

Gorge
- extér. -
Gole
- esterne -

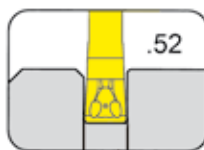


Page/Pag.
L2,L8

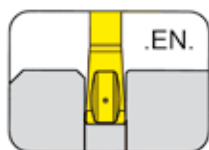


Page/Pag.
L3,L9

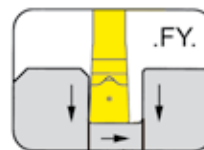
Plaquettes
type
Inserti tipo
S316



Page/Pag.
L4



Page/Pag.
L5



Page/Pag.
L6

Pour les informations techniques voir svp le chapitre R
Per informazioni tecniche consultare il capitolo R

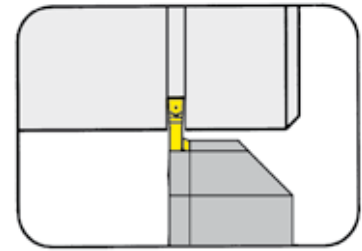


GORGE (extérieur) GOLE (esterne)



PORTE OUTILS Type PORTAININSERTO Tipo

H316

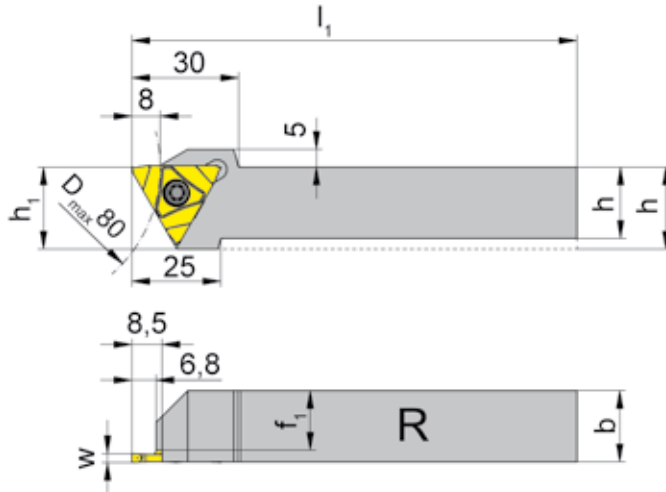


Profondeur de gorge jusqu'à 8,0 mm
Plage de serrage

Profondità della gola fino a 8,0 mm
Campo di serraggio

à utiliser avec Plaquette amovible
da utilizzare con Inserto

Type S316
Tipo



R = version à droite représentée
R = versione destra come in figura

L = version à gauche
L = versione sinistra a specchio

N° de commande Codice prodotto	h	b	l ₁	h ₁	f ₁	Dimension Dimensione
R/LH316.1616.S3.03	16	16	125	23	12,7	03
R/LH316.2020.S3.03	20	20	125	23	16,7	
R/LH316.2525.S3.03	25	25	150	25	21,7	
R/LH316.3225.S3.03	32	25	150	32	21,7	

Préciser R ou L version
Precisare esecuzione R o L

w voir plaquettes amovibles
w vd. inserti

Dimensions en mm
Dimensioni in mm

Autres dimensions sur demande
Dimensioni differenti sono fornibili su richiesta

Pour le couple de serrage des vis, merci de vous reporter aux Informations Techniques.
Per il corretto serraggio dinamometrico del portainsero consultare Informazioni Tecniche.

Pièces détachées Ricambi

Porte outils Portainsero	Vis Vite	Tournevis TORX PLUS® Cacciavite TORX PLUS®
R/LH316....	5.12T20P	T20PQ

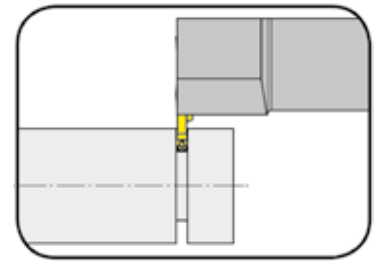
GORGE et FILETAGE (extérieur)

GOLE e FILETTATURA (esterne)



PORTE OUTILS Type
PORTAININSERTO Tipo

HC316

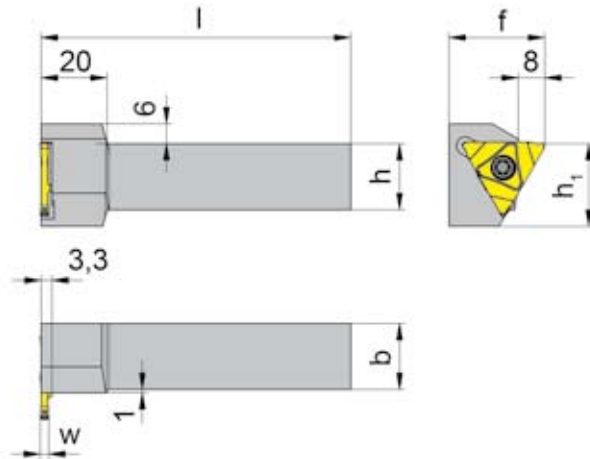


Profondeur de gorge jusqu'à 8,0 mm
Largueur de gorge 1,5 - 3,0 mm

Profondità della gola fino a 8,0 mm
Larghezza della gola 1,5 - 3,0 mm

à utiliser avec Plaquette amovible
da utilizzare con Inserto

Type S316
Tipo



R = version à droite représentée
R = versione destra come in figura

L = version à gauche
L = versione sinistra a specchio

N° de commande Codice prodotto	h	h ₁	b	l	f	Dimension Dimensione
R/LHC316.1616.S3.03	16	25	16	125	29	03
R/LHC316.2020.S3.03	20	25	20	125	29	
R/LHC316.2525.S3.03	25	25	25	150	34	
R/LHC316.3225.S3.03	32	32	25	150	34	

Préciser R ou L version
Precisare esecuzione R o L

w voir plaquettes amovibles
w vd. inserti

Dimensions en mm
Dimensioni in mm

Autres dimensions sur demande
Dimensioni differenti sono fornibili su richiesta

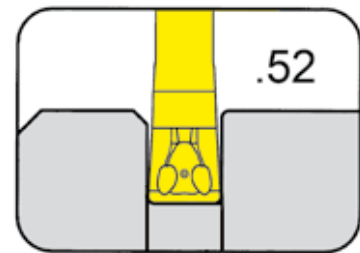
Pour le couple de serrage des vis, merci de vous reporter aux Informations Techniques.
Per il corretto serraggio dinamometrico del portainserito consultare Informazioni Tecniche.

Pièces détachées
Ricambi

Porte outils Portainserito	Vis Vite	Tournevis TORX PLUS® Cacciavite TORX PLUS®
R/LHC316....	5.12T20P	T20PQ



PLAQUETTE AMOVIBLE Type S316
INSERTO Tipo

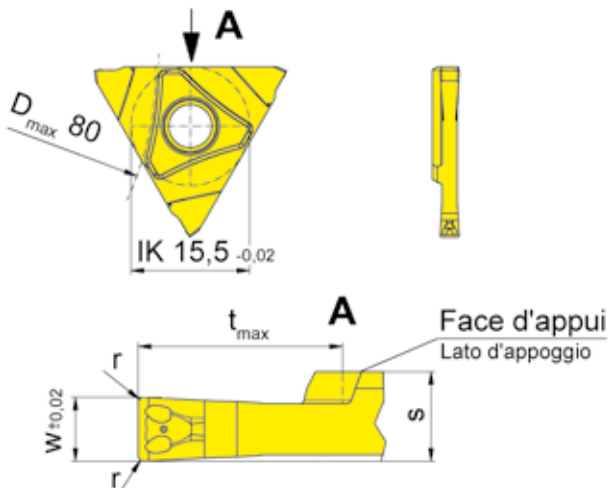


Profondeur de gorge jusqu'à	Profondità della gola fino a	8,0 mm
Largueur de gorge	Larghezza della gola	2,0 - 3,0 mm

précision frittée
sinterizzato di precisione

à utiliser avec Porte outils
 da utilizzare con Portainserito

Type H316...S3.03
 Tipo



R = version à droite représentée
 R = versione destra come in figura

L = version à gauche
 L = versione sinistra a specchio

Repositionnement
 ± 0,02mm
 Precisione nell'intercambiabilità
 lunghezza ± 0,02 mm

N° de commande Codice prodotto	w	r	s	t _{max}	Dimension Dimensione	TN35	TI25	TF45	TF46	AS45
R/LS316.0200.52	2,0									▲/▲
R/LS316.0250.52	2,5	0,2	3,5	8	03					▲/▲
R/LS316.0300.52	3,0									▲/▲
▲ en stock / a stock Δ 4 semaines / consegna 4 settimane ● Premier choix / raccomandato ○ Choix alternatif / alternativa ■ Nuance non revêtue / non rivestito ■ Nuance revêtue / rivestito ■ brasé/Cermet / saldobrasato/Cermet						P				•
						M				•
						K				•
						N				○
						S				•
						H				

Dimensions en mm
 Dimensioni in mm

Préciser R ou L version
 Precisare esecuzione R o L

Nuance
 Leghe

Usinage extér.

Utilisez des plaquettes à droite avec des porte outils à droite et des plaquettes à gauche avec des porte outils à gauche

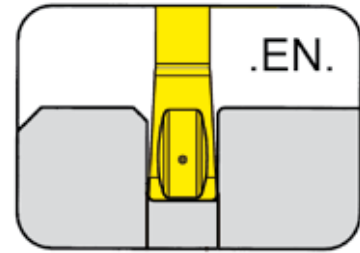
Lavorazione esterna:

Utilizzare inserto destro su portainserito destro e inserto sinistro su portainserito sinistro.



PLAQUETTE AMOVIBLE Type **S316**

INSERTO Tipo

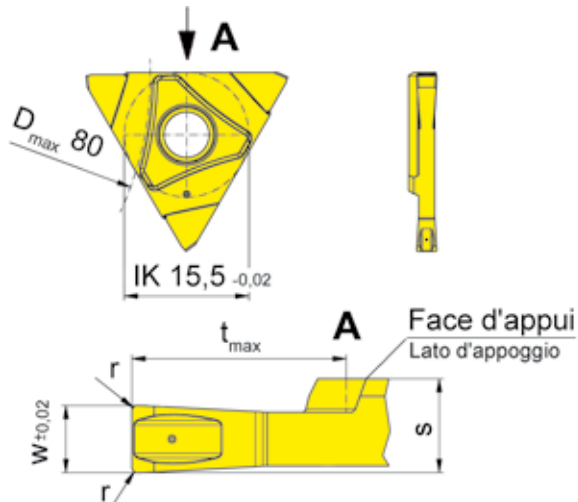


Profondeur de gorge jusqu'à 8,0 mm
 Profondità della gola fino a 8,0 mm
 Largeur de gorge 2,0 - 3,0 mm
 Larghezza della gola 2,0 - 3,0 mm

précision frittée
 sinterizzato di precisione

à utiliser avec Porte outils
 da utilizzare con Portainserito

Type H316...S3.03
 Tipo



R = version à droite représentée
 R = versione destra come in figura

L = version à gauche
 L = versione sinistra a specchio

Repositionnement
 ± 0,02mm
 Precisione nell'intercambiabilità
 lunghezza ± 0,02 mm

N° de commande Codice prodotto	w	r	s	t _{max}	Dimension Dimensione	TN35	TF45	TF46	AS62	AS6G
						R/LS316.0200.EN2	2,0			
R/LS316.0250.EN2	2,5	0,2	3,5	8	03					▲/▲
R/LS316.0300.EN2	3,0									▲/▲
▲ en stock / a stock Δ 4 semaines / consegna 4 settimane						P				•
● Premier choix / raccomandato						M				•
o Choix alternatif / alternativa						K				•
■ Nuance non revêtue / non rivestito						N				•
■ Nuance revêtue / rivestito						S				•
■ brasé/Cermet / saldobrasato/Cermet						H				

Dimensions en mm
 Dimensioni in mm

Préciser R ou L version
 Precisare esecuzione R o L

Nuance
 Leghe

Usinage extér.

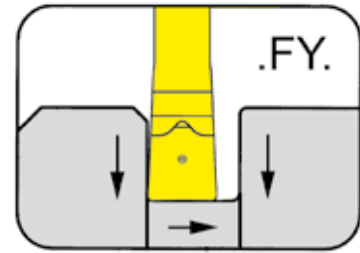
Utilisez des plaquettes à droite avec des porte outils à droite et des plaquettes à gauche avec des porte outils à gauche

Lavorazione esterna:

Utilizzare inserto destro su portainserito destro e inserto sinistro su portainserito sinistro.



PLAQUETTE AMOVIBLE Type S316
INSERTO Tipo

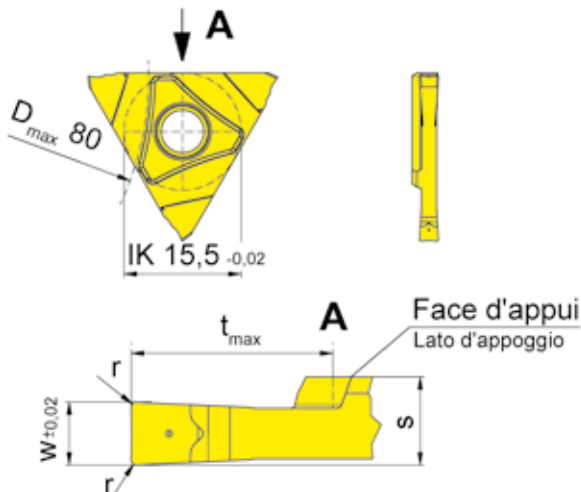


Profondeur de gorge jusqu'à	Profondità della gola fino a	8,0 mm
Largueur de gorge	Larghezza della gola	1,5 - 3,0 mm

précision frittée
sinterizzato di precisione

à utiliser avec Porte outils
 da utilizzare con Portainserito

Type H316...S3.03
 Tipo



R = version à droite représentée
 R = versione destra come in figura

L = version à gauche
 L = versione sinistra a specchio

Repositionnement
± 0,02mm
 Precisione nell'intercambiabilità
 lunghezza ± 0,02 mm

N° de commande Codice prodotto	w	r	s	t _{max}	Dimension Dimensione	Nuance			
						TN35	TI25	TF45	TF46
R/LS316.0150.FY1	1,5	0,1	3,3	8	03		▲/▲		
R/LS316.0200.FY2	2,0	0,2	3,5			▲/▲			
R/LS316.0250.FY2	2,5	0,2	3,5			▲/▲			
R/LS316.0300.FY2	3,0	0,2	3,5			▲/▲			
						P	•		
						M	•		
						K	•		
						N	•		
						S	•		
						H			

- ▲ en stock / a stock Δ 4 semaines / consegna 4 settimane
- Premier choix / raccomandato
- o Choix alternatif / alternativa
- Nuance non revêtue / non rivestito
- Nuance revêtue / rivestito
- brasé/Cermet / saldobrasato/Cermet

Dimensions en mm
 Dimensioni in mm

Préciser R ou L version
 Precisare esecuzione R o L

Nuance
 Leghe

Usinage extér.

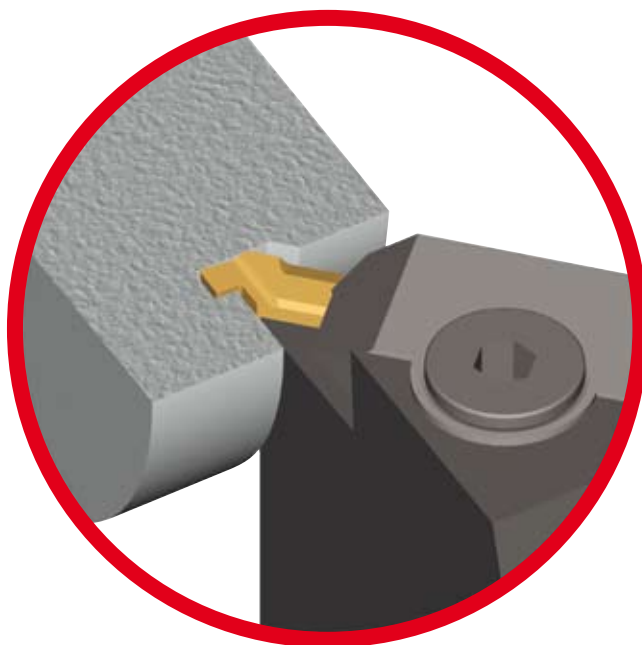
Utilisez des plaquettes à droite avec des porte outils à droite et des plaquettes à gauche avec des porte outils à gauche

Lavorazione esterna:

Utilizzare inserto destro su portainserito destro e inserto sinistro su portainserito sinistro.

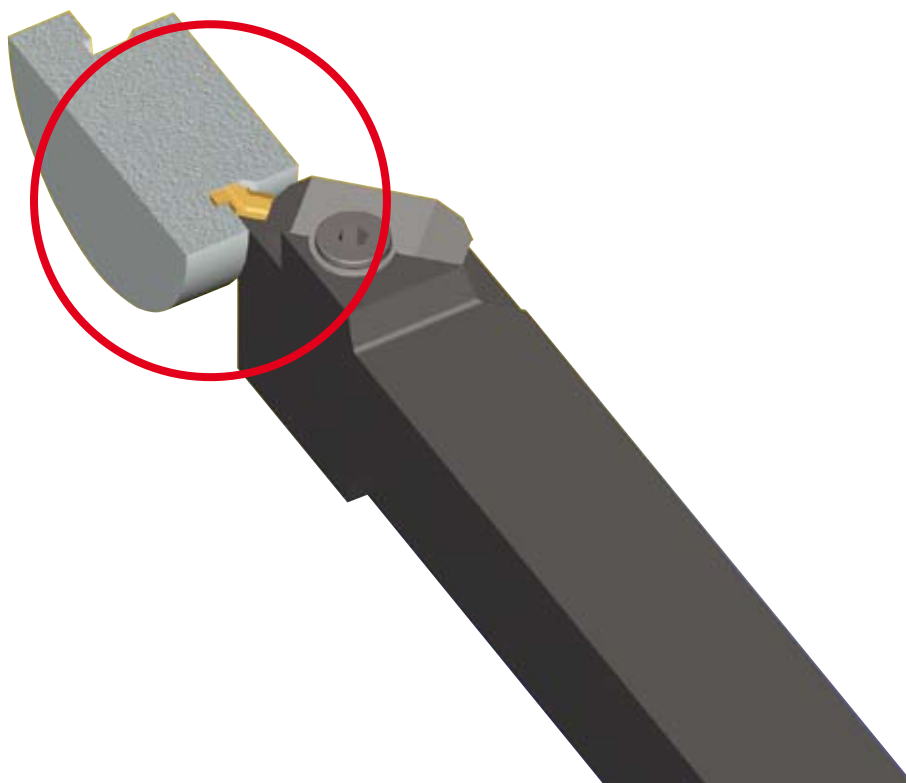


Plaquette amovible type 312 Inserto tipo 312



La solution économiques pour
réaliser vos gorges de joint

Il metodo economico per produrre
gole assiali per o-ring

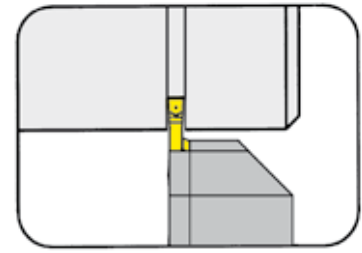


GORGE (extérieur) GOLE (esterne)



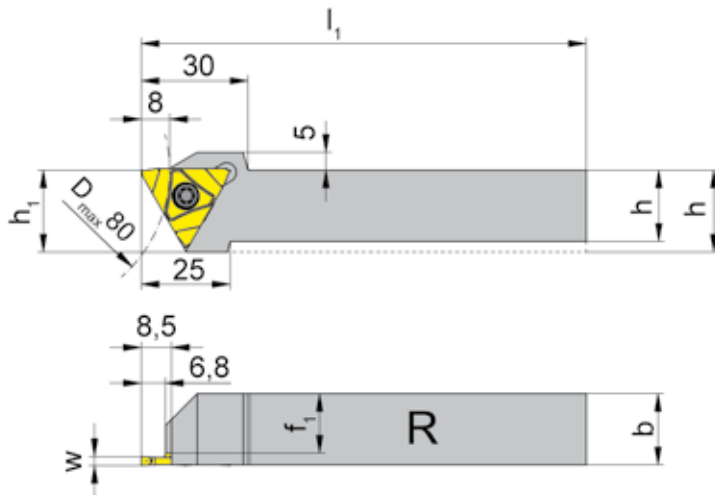
PORTE OUTILS Type PORTAININSERTO Tipo

H316



Profondeur de gorge jusqu'à 8,0 mm
Plage de serrage

Profondità della gola fino a 8,0 mm
Campo di serraggio 1,5 - 3,0 mm



R = version à droite représentée
R = versione destra come in figura

L = version à gauche
L = versione sinistra a specchio

à utiliser avec Plaquette amovible
da utilizzare con Inserto

Type 316
Tipo sur demande
su richiesta

Seulement pour les
plaquettes aux profils
rectifiés

Solo per inserti con
affilatura perimetrale

N° de commande Codice prodotto	h	b	l ₁	h ₁	f ₁	Dimension Dimensione
R/LH316.1616.03	16	16	125	23	12,7	03
R/LH316.2020.03	20	20	125	23	16,7	
R/LH316.2525.03	25	25	150	25	21,7	
R/LH316.3225.03	32	25	150	32	21,7	

Préciser R ou L version
Precisare esecuzione R o L

w voir plaquettes amovibles
w vd. inserti

Dimensions en mm
Dimensioni in mm

Autres dimensions sur demande
Dimensioni differenti sono fornibili su richiesta

Pour le couple de serrage des vis, merci de vous reporter aux Informations Techniques.
Per il corretto serraggio dinamometrico del portainserito consultare Informazioni Tecniche.

L

Pièces détachées Ricambi

Porte outils Portainserito	Vis Vite	Tournevis TORX PLUS® Cacciavite TORX PLUS®
R/LH316....	5.12T20P	T20PQ

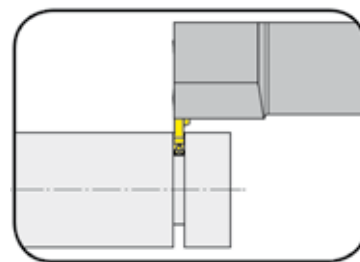
GORGE et FILETAGE (extérieur)

GOLE e FILETTATURA (esterne)



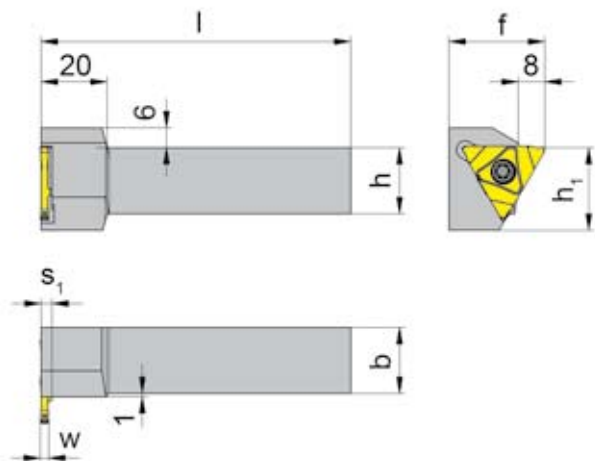
PORTE OUTILS Type
PORTAININSERTO Tipo

HC316



Profondeur de gorge jusqu'à 8,0 mm
Largueur de gorge 1,5 - 3,0 mm

Profondità della gola fino a 8,0 mm
Larghezza della gola 1,5 - 3,0 mm



à utiliser avec Plaquette amovible
da utilizzare con Inserto

Type 316
Tipo sur demande
su richiesta

Seulement pour les
plaquettes aux profils
rectifiés

Solo per inserti con
affilatura perimetrale

R = version à droite représentée
R = versione destra come in figura

L = version à gauche
L = versione sinistra a specchio

N° de commande Codice prodotto	h	h ₁	b	l	f	s ₁	Dimension Dimensione
R/LHC316.1616.03	16	25	16	125	29	3,3	03
R/LHC316.2020.03	20	25	20	125	29		
R/LHC316.2525.03	25	25	25	150	34		
R/LHC316.3225.03	32	32	25	150	34		
R/LHC316.2020.05	20	25	20	125	29	5,2	05
R/LHC316.2525.05	25	25	25	150	34		
R/LHC316.3225.05	32	32	25	150	34		

Préciser R ou L version
Precisare esecuzione R o L

w voir plaquettes amovibles
w vd. inserti

Dimensions en mm
Dimensioni in mm

Autres dimensions sur demande
Dimensioni differenti sono fornibili su richiesta

Pour le couple de serrage des vis, merci de vous reporter aux Informations Techniques.
Per il corretto serraggio dinamometrico del portainsero consultare Informazioni Tecniche.

Pièces détachées

Ricambi

Porte outils Portainsero	Vis Vite	Tournevis TORX PLUS® Cacciavite TORX PLUS®
R/LHC316....	5.12T20P	T20PQ

