

NOUVEAU

NOVITÀ

Plaquette S34T à trois arêtes de coupe avec vis centrale

Profondeur de gorge jusqu'à 6,5 mm
Largeur de gorge 2, 2,5 et 3 mm

Inserto per gole a tre taglienti S34T con vite di serraggio centrale

Profondità di taglio fino a 6.5 mm
Larghezza di taglio di 2, 2.5 e 3 mm

HORN - L'EXCELLENCE TECHNOLOGIQUE
HORN: AVANGUARDIA TECNOLOGICA





Plaquette S34T à trois arêtes de coupe avec vis centrale

La nouvelle plaquette à gorge HORN S34T à trois arrêtes de coupe est une alternative à l'ancienne plaquette 312 et dispose d'avantages supplémentaires. La précision du frittage permet d'utiliser la plaquette comme une plaquette neutre et se monte aussi bien à gauche comme à droite. En outre, aucun élément de serrage supplémentaire, ne peut avoir un effet négatif sur les flux des copeaux, les plaquettes sont tenues de la même manière qu'elles l'étaient avant.

La plaquette à gorges est vissée par le centre, créant un lien précis et fiable.

A cet effet, et en dépit de la largeur, un chanfrein d'entrée est réalisé sur les deux faces de la plaquette. Ceci est rendu possible grâce à des technologies de pointe de pressage. La tête de vis est fraisée pour ne pas produire de collision et permet de réaliser des gorge ou même descendre à ras d'une broche.

Le système permet l'évacuation des copeaux jusqu'à une profondeur de 6,5 mm et le des gorges de largeurs de 2, 2,5 et 3 mm; les formes géométriques .3, .5 et .D qui sont actuellement disponibles.

Les corps d'outils sont disponibles dans les versions gauche et droite avec des sections de 16 x 16, 20 x 20 et 25 x 25 mm. Tous les corps d'outils sont équipés d'arrosage interne.

Inserto per gole a tre taglienti S34T con vite di serraggio centrale

Il nuovo inserto HORN per gole S34T a tre taglienti è l'alternativa al precedente inserto per gole 312 ed è caratterizzato da diversi vantaggi.

L'inserto sinterizzato di precisione può essere utilizzato come un inserto neutro, utilizzabile quindi sia come "destro" che come "sinistro". Non sono necessari elementi di serraggio simili a quelli utilizzati precedentemente, i quali potrebbero influenzare negativamente l'evacuazione del truciolo. L'inserto per gole è fissato centralmente alla sede tramite un'apposita vite, generando così una connessione precisa e affidabile. Per questo motivo e nonostante lo spessore dell'inserto molto ridotto, è stato aggiunto uno svaso centrale su entrambi i lati dell'inserto. Ciò è stato possibile grazie alle tecnologie di pressatura d'avanguardia HORN. La vite a testa svasata fa sì che non vi siano contorni sporgenti e garantisce una tornitura affidabile sia su mandrino che su contromandrino.

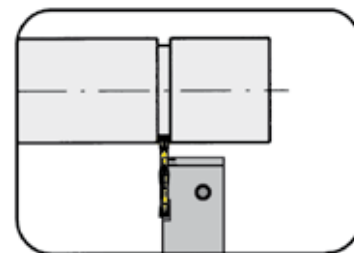
Il Sistema garantisce una perfetta evacuazione del truciolo fino alla profondità di 6.5 mm e larghezza di gola di 2, 2.5 e 3 mm; ciò è permesso dalle caratteristiche geometrie di taglio .3, .5 e .D già disponibili sul mercato. I relativi portautensili sono disponibili a gambo quadro nelle dimensioni 16x16, 20x20 e 25x25 mm, sia "destri" che "sinistri". Tutti i portautensili sono disponibili con lubrorefrigerazione interna.

GORGE (extérieur) GOLE (esterne)



PORTE OUTILS Type PORTAININSERTO Tipo

H34T

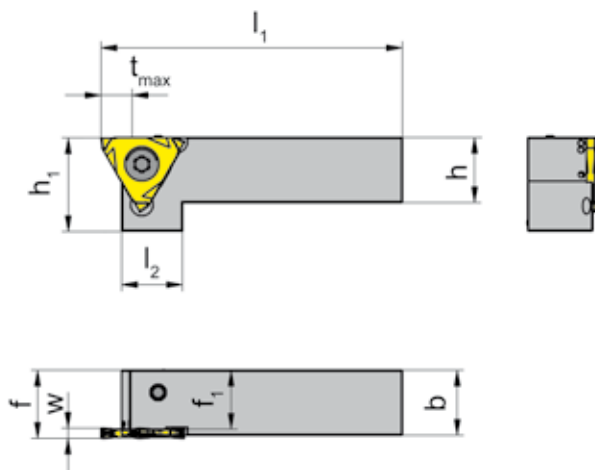


Profondeur de gorge jusqu'à 6,5 mm
Plage de serrage 2,0 - 4,01 mm

Profondità della gola fino a 6,5 mm
Campo di serraggio 2,0 - 4,01 mm

à utiliser avec Plaquette amovible
da utilizzare con Inserto

Type S34T
Tipo



R = version à droite représentée
R = versione destra come in figura

L = version à gauche
L = versione sinistra a specchio

avec arrosage central
con foro per la lubrificazione interna

N° de commande Codice prodotto	h	b	l ₁	l ₂	h ₁	f ₁	f	t _{max}	Dimension Dimensione	Plage de serrage Campo di serraggio
R/LH34T.1616.4.10.IK R/LH34T.2020.4.10.IK R/LH34T.2525.4.10.IK	16 20 25	16 20 25	69 84 99	15	21 25 30	14,5 18,5 23,5	f ₁ +w-a ₁	6,5	01	≤ 2,0
R/LH34T.1616.4.20.IK R/LH34T.2020.4.20.IK R/LH34T.2525.4.20.IK	16 20 25	16 20 25	69 84 99	15	21 25 30	13,5 17,5 22,5	f ₁ +w-a ₁	6,5	02	2,01 - 3,0
R/LH34T.2020.4.30.IK R/LH34T.2525.4.30.IK	20 25	20 25	84 99	15	25 30	16,5 21,5	f ₁ +w-a ₁	6,5	03	3,01 - 4,0
R/LH34T.2020.4.40.IK R/LH34T.2525.4.40.IK	20 25	20 25	84 99	15	25 30	15,5 20,5	f ₁ +w-a ₁	6,5	04	≥ 4,01

Préciser R ou L version
Precisare esecuzione R o L

w voir plaquettes amovibles
w vd. inserti

Dimensions en mm
Dimensioni in mm

Valeur du couple de serrage des vis 030.4093.T15P et 030.4010.T15P = 5 Nm.

Valeur du couple de serrage des vis 030.5012.T20P = 6 Nm.

Coppia di serraggio per vite 030.4093.T15P e 030.4010.T15P = 5 Nm.

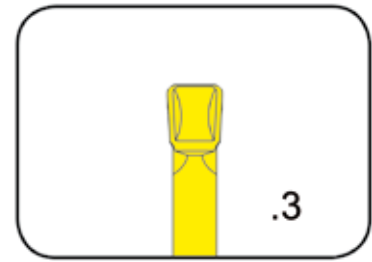
Coppia di serraggio per vite 030.5012.T20P = 6 Nm.

Pièces détachées Ricambi

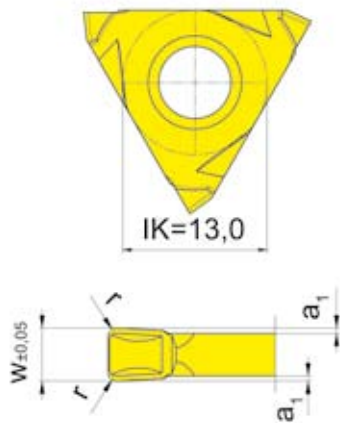
Porte outils Portaininserto	Vis Vite	Tournevis TORX PLUS® Cacciavite TORX PLUS®
R/LH34T...10.IK	030.4093.T15P	T15PQ
R/LH34T...20.IK	030.4010.T15P	T15PQ
R/LH34T...30.IK/...40.IK	030.5012.T20P	T20PQ

PLAQUETTE AMOVIBLE Type
INSERTO Tipo

S34T
avec géométrie frittée
con geometrie sinterizzate



Largueur de gorge Larghezza della gola 2,0 - 5,0 mm



à utiliser avec Porte outils
da utilizzare con Portainserto

Type H34T
Tipo

Géométrie .3
Geometria .3

N° de commande Codice prodotto	w	r	a ₁	Dimension Dimensione	MG12	AS45
S34T.0200.32 S34T.0200.34	2,0	0,2 0,4	0,25	01		▲
S34T.0250.32 S34T.0250.34	2,5	0,2 0,4	0,25	02		▲
S34T.0300.32 S34T.0300.34	3,0	0,2 0,4	0,25	02		▲
S34T.0400.32	4,0	0,2	0,25	03		▲
S34T.0500.32 S34T.0500.34	5,0	0,2 0,4	0,25	04		▲
▲ en stock / a stock Δ 4 semaines / consegna 4 settimane ● Premier choix / raccomandato ○ Choix alternatif / alternativa ■ Nuance non revêtue / non rivestito ■ Nuance revêtue / rivestito ■ brasé/Cermet / saldobrasato/Cermet					P	●
					M	●
					K	●
					N	○
					S	●
					H	

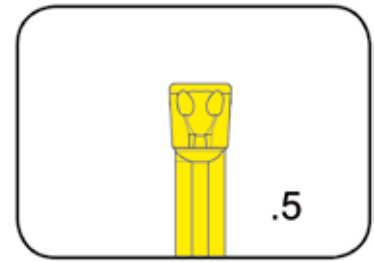
Nuance
Leghe

Dimensions en mm
Dimensioni in mm

Plaquettes peuvent être utilisées avec des porte outils **droite et gauche**.
Stesso inserto per portainserto **sia destro che sinistro**.

PLAQUETTE AMOVIBLE Type
INSERTO Tipo

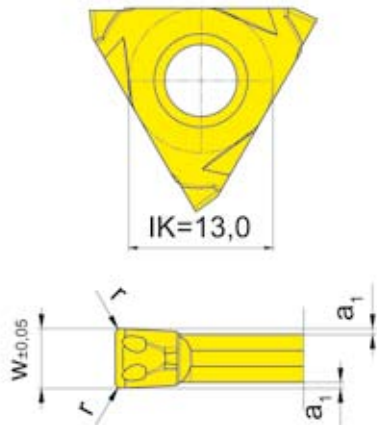
S34T
avec géométrie frittée
con geometrie sinterizzate



Largueur de gorge	Larghezza della gola	2,5 - 5,0 mm
-------------------	----------------------	--------------

à utiliser avec Porte outils
da utilizzare con Portainserito

Type H34T
Tipo



Géométrie .5
Geometria .5

N° de commande Codice prodotto	w	r	a ₁	Dimension Dimensione	MG12		AS45	
S34T.0250.52 S34T.0250.54	2,5	0,2 0,4	0,25	02			▲	▲
S34T.0300.52 S34T.0300.54	3,0	0,2 0,4	0,25	02			▲	▲
S34T.0400.52 S34T.0400.54	4,0	0,2 0,4	0,25	03			▲	▲
S34T.0500.52 S34T.0500.54	5,0	0,2 0,4	0,25	04			▲	▲
▲ en stock / a stock Δ 4 semaines / consegna 4 settimane ● Premier choix / raccomandato ○ Choix alternatif / alternativa ■ Nuance non revêtue / non rivestito ■ Nuance revêtue / rivestito ■ brasé/Cermet / saldobrasato/Cermet					P	●		
					M	●		
					K	●		
					N	○		
					S	●		
					H			

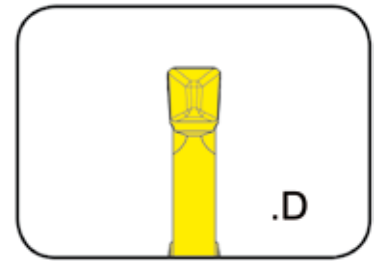
Nuance
Leghe

Dimensions en mm
Dimensioni in mm

Plaquettes peuvent être utilisées avec des porte outils **droite et gauche**.
Stesso inserto per portainserito **sia destro che sinistro**.

PLAQUETTE AMOVIBLE Type
INSERTO Tipo

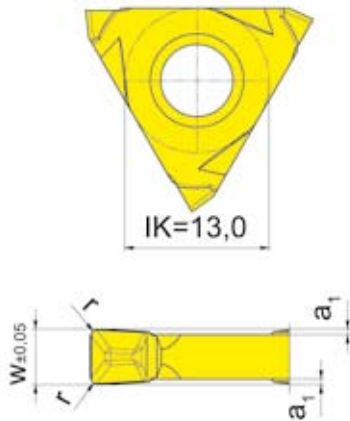
S34T
avec géométrie frittée
con geometrie sinterizzate



Largueur de gorge Larghezza della gola 2,0 - 3,0 mm

à utiliser avec Porte outils
da utilizzare con Portainserito

Type H34T
Tipo



Géométrie .D
Geometria .D

N° de commande Codice prodotto	w	r	a ₁	Dimension Dimensione	Nuance	
					MG12	AS45
S34T.0200.D2 S34T.0200.D4	2,0	0,2	0,25	01		▲
		0,4				▲
S34T.0250.D2 S34T.0250.D4	2,5	0,2	0,25	02		▲
		0,4				▲
S34T.0300.D2 S34T.0300.D4	3,0	0,2	0,25	02		▲
		0,4				▲
					P	•
					M	•
					K	•
					N	o
					S	•
					H	

- ▲ en stock / a stock Δ 4 semaines / consegna 4 settimane
- Premier choix / raccomandato
- o Choix alternatif / alternativa
- Nuance non revêtue / non rivestito
- Nuance revêtue / rivestito
- brasé/Cermet / saldobrasato/Cermet

Dimensions en mm
Dimensioni in mm

Nuance
Leghe

Plaquettes peuvent être utilisées avec des porte outils **droite et gauche**.
Stesso inserto per portainserito **sia destro che sinistro**.



Allemagne / Germania

**Hartmetall Werkzeugfabrik
Paul HORN GmbH**

Unter dem Holz 33-35, D-72072 Tübingen
Tel +49 (0)7071/70040, Fax +49 (0)7071/72893
E-Mail info@phorn.de, www.phorn.de

Grande-Bretagne / Gran Bretagna

HORN CUTTING TOOLS Ltd.

32 New Street, Ringwood, Hampshire,
BH24 3AD, Tel +44 (0)1425/481 800
Fax +44 (0)1425/481 888
E-Mail info@phorn.co.uk, www.phorn.co.uk

France / Francia

HORN S.A.S

665, av. Blaise Pascal, Zone Industrielle,
77127 Lieusaint
Tel +33 (0)1648859-58, Fax +33 (0)1648860-49
E-Mail infos@horn.fr, www.horn.fr

Italie / Italia

FEBAMETAL S.p.A.

Via Grandi 15
I-10095 Grugliasco (TO)
Tel +39 (0)11 770 14 12, Fax +39 (0)11 770 15 24
E-Mail febametal@febametal.com, www.febametal.com

Amérique / America

HORN USA, Inc.

320 Premier Court, Suite 205, Franklin,
TN 37067
Tel +1 (888)818-HORN, Fax +1(615)771-4101
E-Mail sales@hornusa.com, www.hornusa.com

Hongrie / Ungheria

HORN Magyarország Kft.

H-9027 Győr, Gesztenyefa u. 4
Tel +36 96 55 05 31, Fax +36 96 55 05 32
E-Mail technik@phorn.hu, www.phorn.hu

Chine / Cina

HORN (Shanghai) Trading Co. Ltd.

Room 905, No. 518 Anyuan Road, P.R. of China
Putuo District, Shanghai 200060
上海市安远路518号905室 邮编 : 200060
Tel : +86 21 52833505 ; 52833205
Fax : +86 21 52832562
E-Mail: info@phorn.cn, www.phorn.cn



BLUECOMPETENCE
Alliance Member

Partner of the Engineering Industry
Sustainability Initiative

HORN - L'EXCELLENCE TECHNOLOGIQUE
HORN: AVANGUARDIA TECNOLOGICA

