

HORN - LÀ OU LES AUTRES S'ARRÊTENT

HORN - LEADER NELLA TECNOLOGIA DELLE GOLE



NOUVEAU
NOVITÀ

**Finition type poli miroir en tournage,
pour l'aluminium, laiton et PMMA avec
des plaquettes Diamant Monocristallin
S117 et VCGW1604**



**Tornitura a specchio per alluminio,
ottone e materie plastiche con inserti
in diamante S117 e VCGW1604**

- GORGE
 - GOLE
- TRONÇONNAGE
 - TRONCATURA
- FRAISAGE
 - FRESATURA
- BROCHAGE
 - BROCCIATURA
- COPIAGE FRAISAGE
 - PROFILATURA IN FRESATURA
- PERÇAGE
 - FORATURA
- ALESAGE
 - ALESATURA

ph HORN ph

HORN S.A.S
665, Avenue Blaise Pascal
Zone Industrielle
77127 Lieusaint
Tél.: 01 64 88 59-58
Fax: 01 64 88 60-49
infos@horn.fr
www.horn.fr

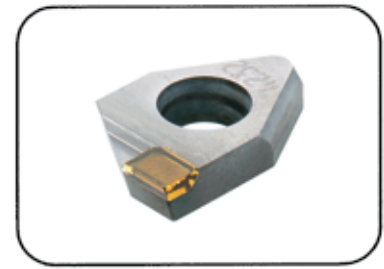
FINITION TYPE POLI MIROIR EN TOURNAGE SUPERFINITURA IN TORNITURA



Plaquette Type

Inserto Tipo

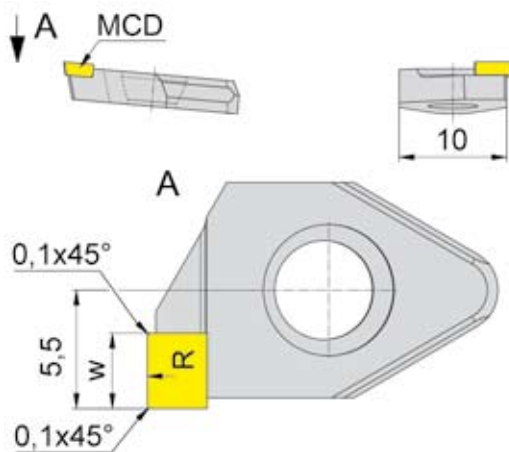
S117



Chariotage / Profilage
Scanalatura / Profilatura

à utiliser avec Porte outils
da utilizzare con Portainserito

Type H117
Tipo Dimension .10
Dimensione .10



R = exécution à droite représentée
R = versione destra come in figura

L = exécution à gauche symétrique
L = versione sinistra a specchio

N° de commande Codice prodotto	w	R	Nuances Leghe MD10	Géométries pour / Geometrie per		
				Aluminium Alluminio	Laiton Ottone	Synthétiques (PMMA) Sintetici (PMMA)
RS117.300.00.A0.10 LS117.300.00.A0.10	3,5	300	▲ △	x x		
RS117.300.00.K0.10 LS117.300.00.K0.10	3,5	300	▲ △			x x
RS117.300.00.M0.10 LS117.300.00.M0.10	3,5	300	▲ △		x x	
▲ en stock / a stock △ 4 semaines / consegna 4 settimane			P			
● Premier choix / raccomandato			M			
o Choix alternatif / alternativa			K			
■ Nuances non revêtue / non rivestito			S			
■ Nuances revêtue / rivestito			N	•		
■ équipé MCD / MCD saldobrasato			H			

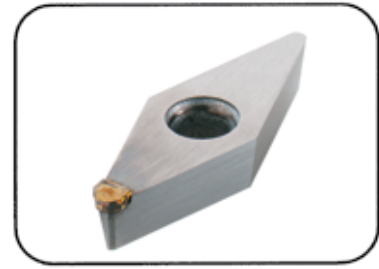
Dimensions en mm
Dimensioni in mm

Exécution R ou L à préciser
Definire versione R o L

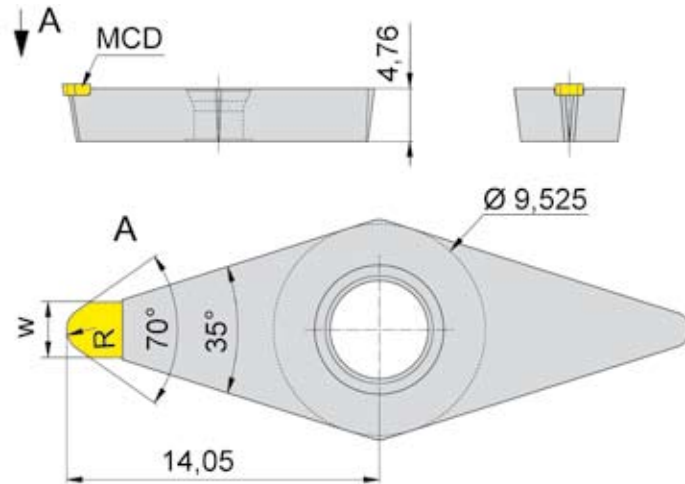
Plaquette Type

Inserto Tipo

VCGW



Chariotage / Profilage
Scanalatura / Profilatura



à utiliser avec Porte outils ISO
da utilizzare con Portainsero ISO

Dimension .16
Dimensione .16

N° de commande Codice prodotto	w	R	Nuances Leghe MD10	Géométries pour / Geometrie per		
				Aluminium Alluminio	Laiton Ottone	Synthétiques (PMMA) Sintetici (PMMA)
VCGW160410.00.A0	2,5	1	▲	x		
VCGW160410.00.K0	2,5	1	▲			x
VCGW160410.00.M0	2,5	1	▲		x	
▲ en stock / a stock Δ 4 semaines / consegna 4 settimane			P			
● Premier choix / raccomandato			M			
o Choix alternatif / alternativa			K			
■ Nuances non revêtue / non rivestito			S			
■ Nuances revêtue / rivestito			N	•		
■ équipé MCD / MCD saldobrasato			H			

Dimensions en mm
Dimensioni in mm

Matière à usiner Materiale da lavorare		v_c (m/min)	f (mm/U)	a_p (mm)	Arrosage Refrigerante
non ferreux non ferrosi	Ag	200 - 250	0,05 - 0,06	0,02 - 0,05	●
	Al	200 - 400	0,02 - 0,10	0,02 - 0,05	●
	Au	200 - 250	0,05 - 0,06	0,02 - 0,05	●
	CuSn	150 - 250	0,05 - 0,10	0,02 - 0,05	●
	Cu	150 - 300	0,02 - 0,10	0,02 - 0,05	● / -
	CuZn	150 - 250	0,05 - 0,10	0,02 - 0,05	● / -
	Pt	150 - 125	0,02 - 0,04	0,01 - 0,03	●
Synthétiques Sintetici	PMMA	100 - 150	0,05 - 0,10	0,02 - 0,05	● / -
	PC	80 - 150	0,05 - 0,10	0,02 - 0,05	● / -
	PVC	150 - 250	0,05 - 0,10	0,02 - 0,05	● / -
	PE	150 - 300	0,05 - 0,10	0,02 - 0,05	● / -

Pour un complément d'information technique, demandez nos catalogues.
Per ulteriori informazioni tecniche vogliate consultare anche i seguenti cataloghi.

